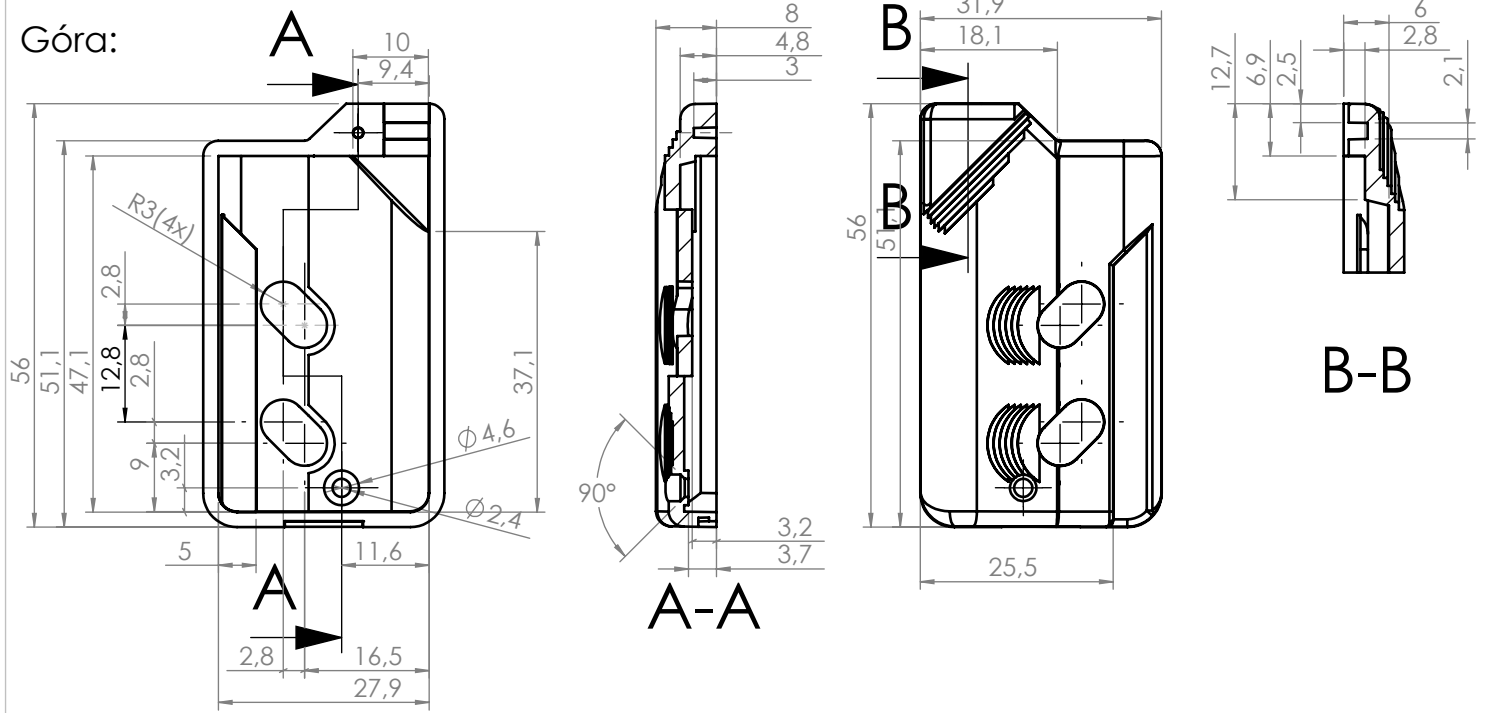
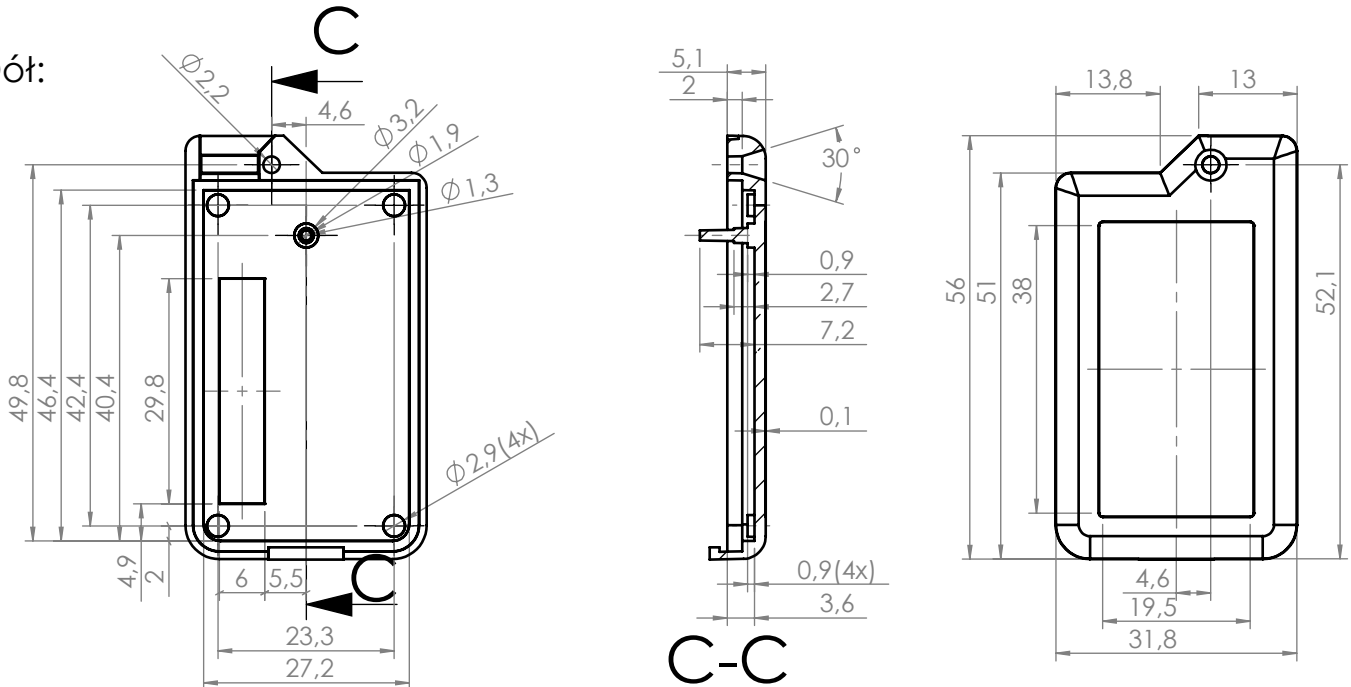


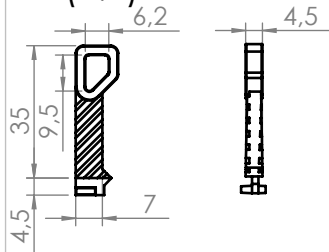
Góra:



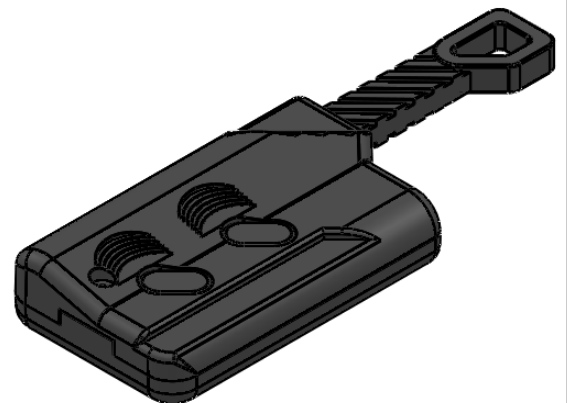
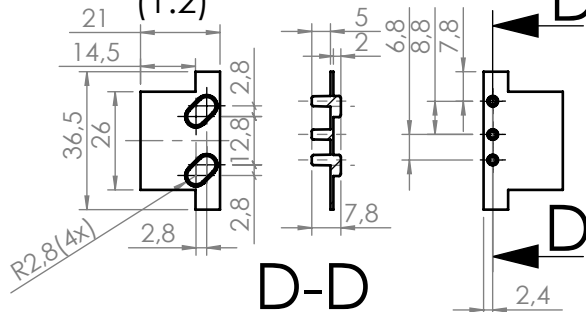
Dół:



Uchwyt:  
(1:2)



Przyciski:  
(1:2)



UWAGA: Wymiary w tolerancji  $\pm 0,5\text{mm}$

maxPCB: 42mm x 26mm

Elementy składowe:

- góra,
- dół,
- uchwyt,
- przyciski,
- wkręt,

Format

A4

Skala

1:1

Nr produktu

P-26



**MASZCZYK**

Maszczyk  
05-071 Sulejówek-Miłosna  
ul. Mickiewicza 10  
tel.: (022)783 45 20, fax.: (022)783 90 85  
kom: 0602 726 086