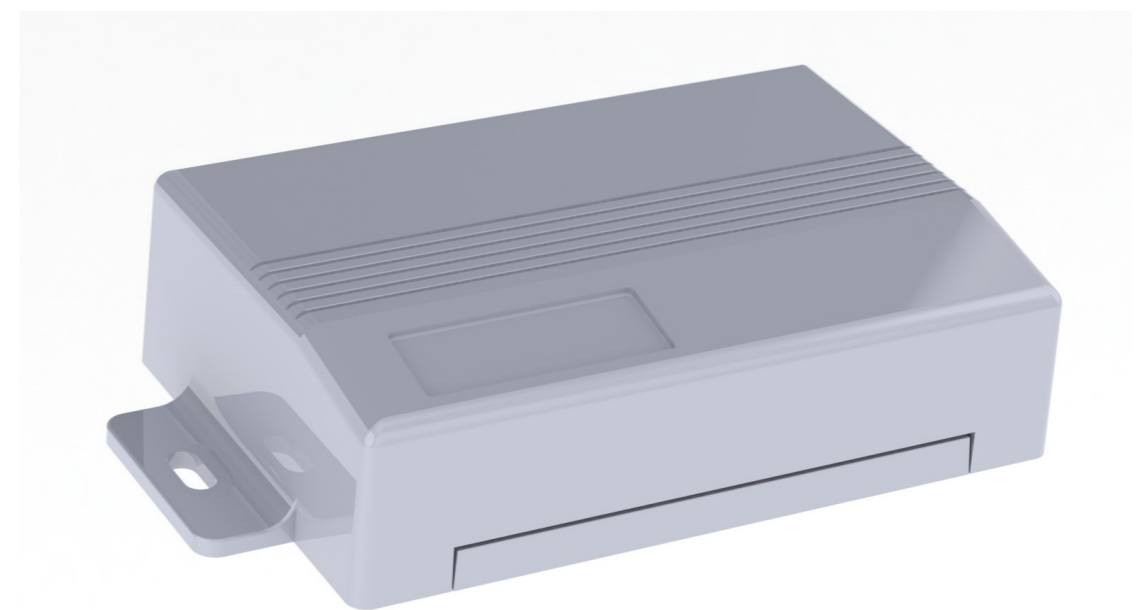


PRZEKRÓJ A-A



Tolerancja wymiarowa  $\pm 0,3$  mm

maxPCB: 106x50 mm

Elementy składowe:  
 - korpus  
 - pokrywa  
 - 4 wkręty

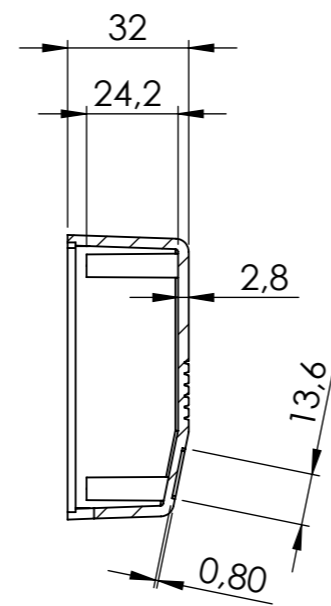
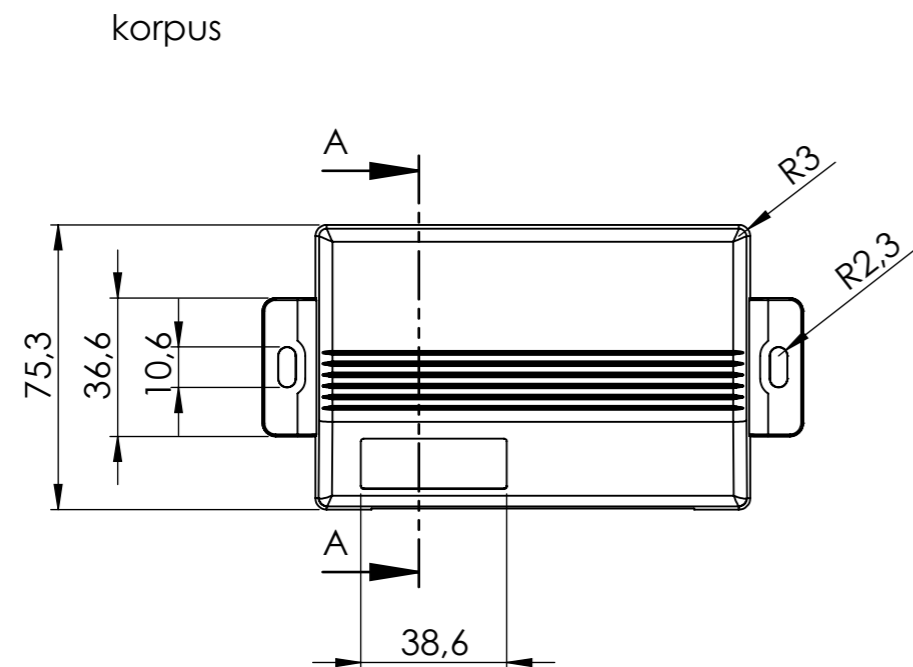
Format	Skala
A3	1:1
Nr Produktu	
KM - 112U	



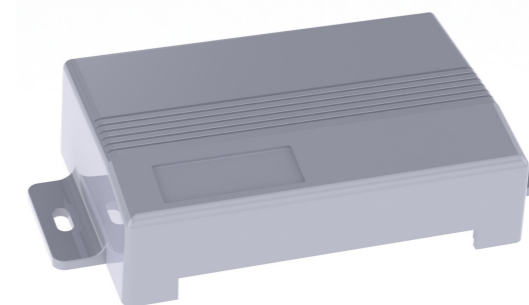
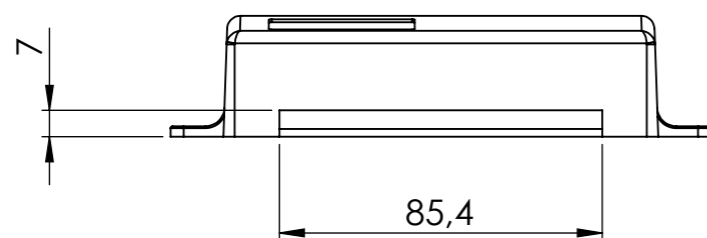
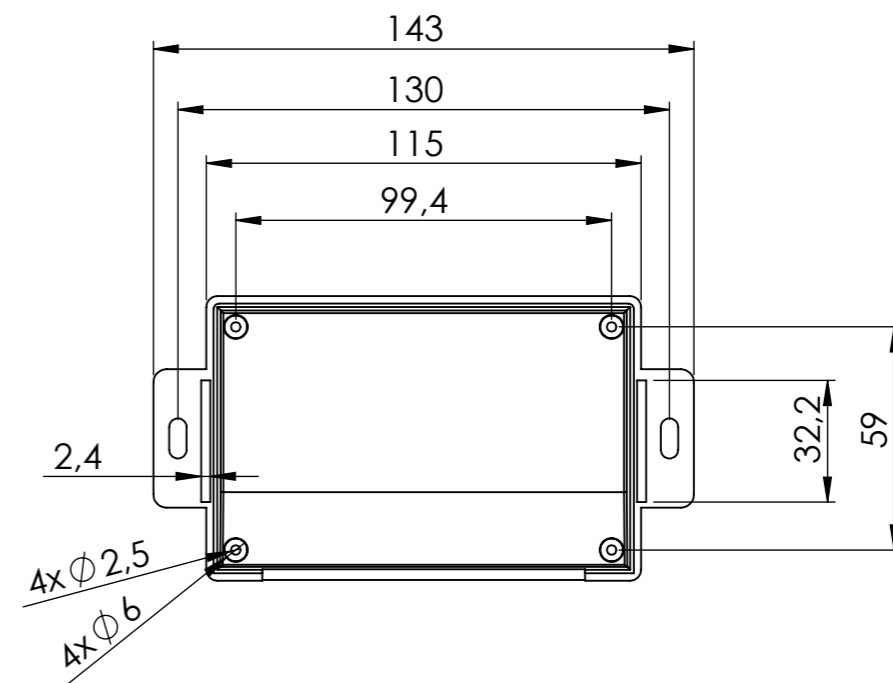
**MASZCZYK**®

OBUDOWY DLA ELEKTRONIKI

„MASZCZYK”  
 05-071 Sulejówek-Miłosna  
 ul. Mickiewicza 10  
 tel: (22) 783-45-20 kom: 602-726-086

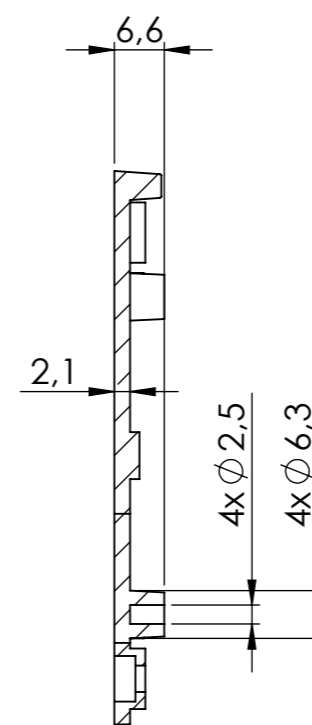
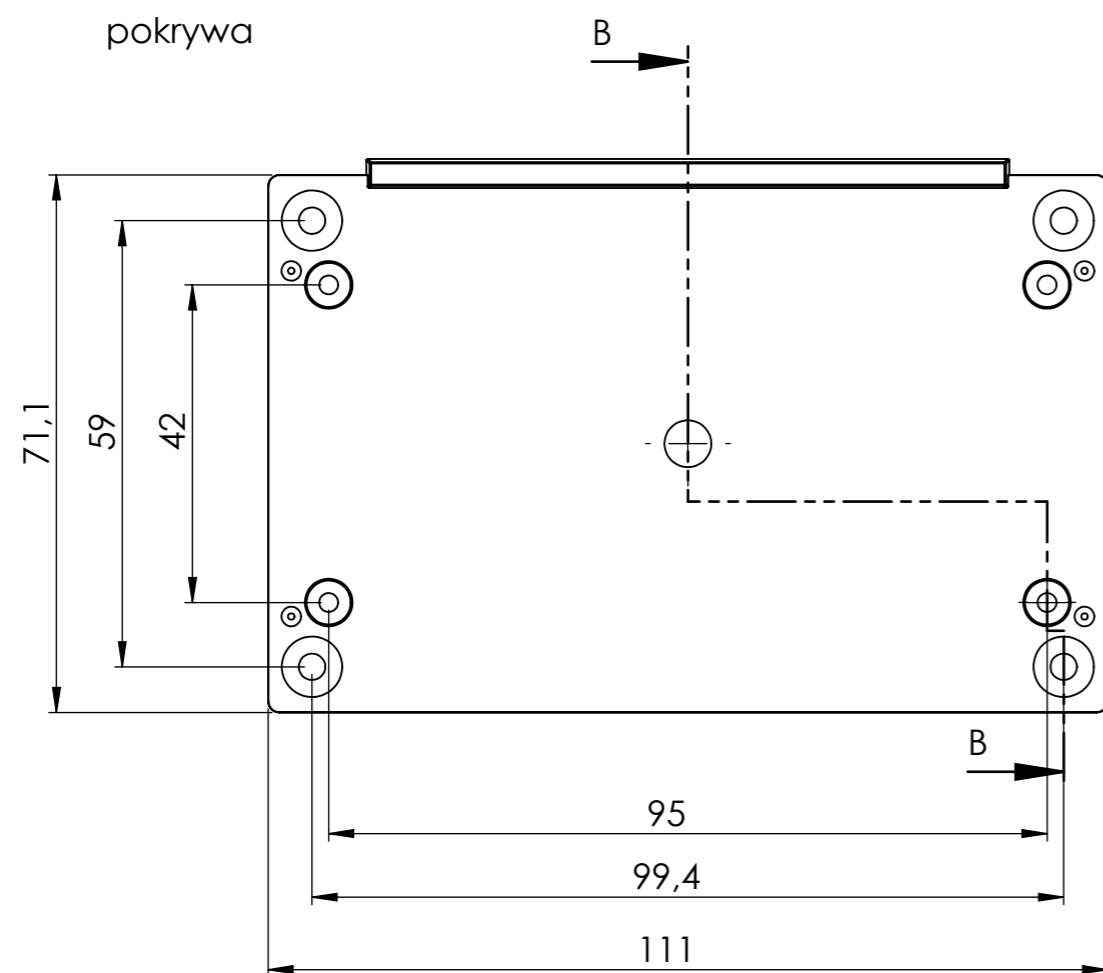


PRZEKRÓJ A-A

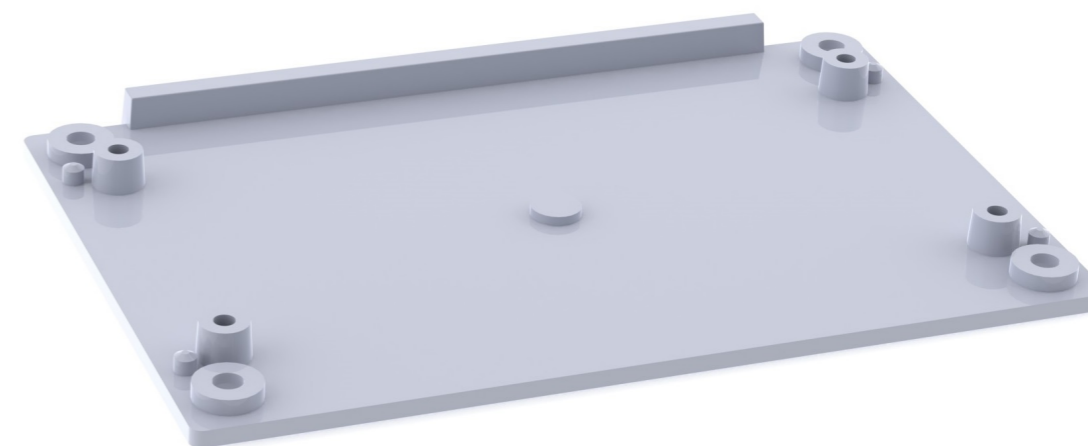


Tolerancja wymiarowa  $\pm 0,3$  mm

Format	Skala	 <b>MASZCZYK</b> <sup>®</sup> OBUDOWY DLA ELEKTRONIKI
A3	1:2	
Nr Produktu		„MASZCZYK” 05-071 Sulejówek-Miłosna ul. Mickiewicza 10 tel: (22) 783-45-20 kom: 602-726-086
KM - 112U		



PRZEKRÓJ B-B



Tolerancja wymiarowa  $\pm 0,3$  mm

Format	Skala	 <b>MASZCZYK</b> <sup>®</sup> OBUDOWY DLA ELEKTRONIKI
A3	1:1	
Nr Produktu		„MASZCZYK” 05-071 Sulejówek-Miłosna ul. Mickiewicza 10 tel: (22) 783-45-20 kom: 602-726-086
KM - 112U		