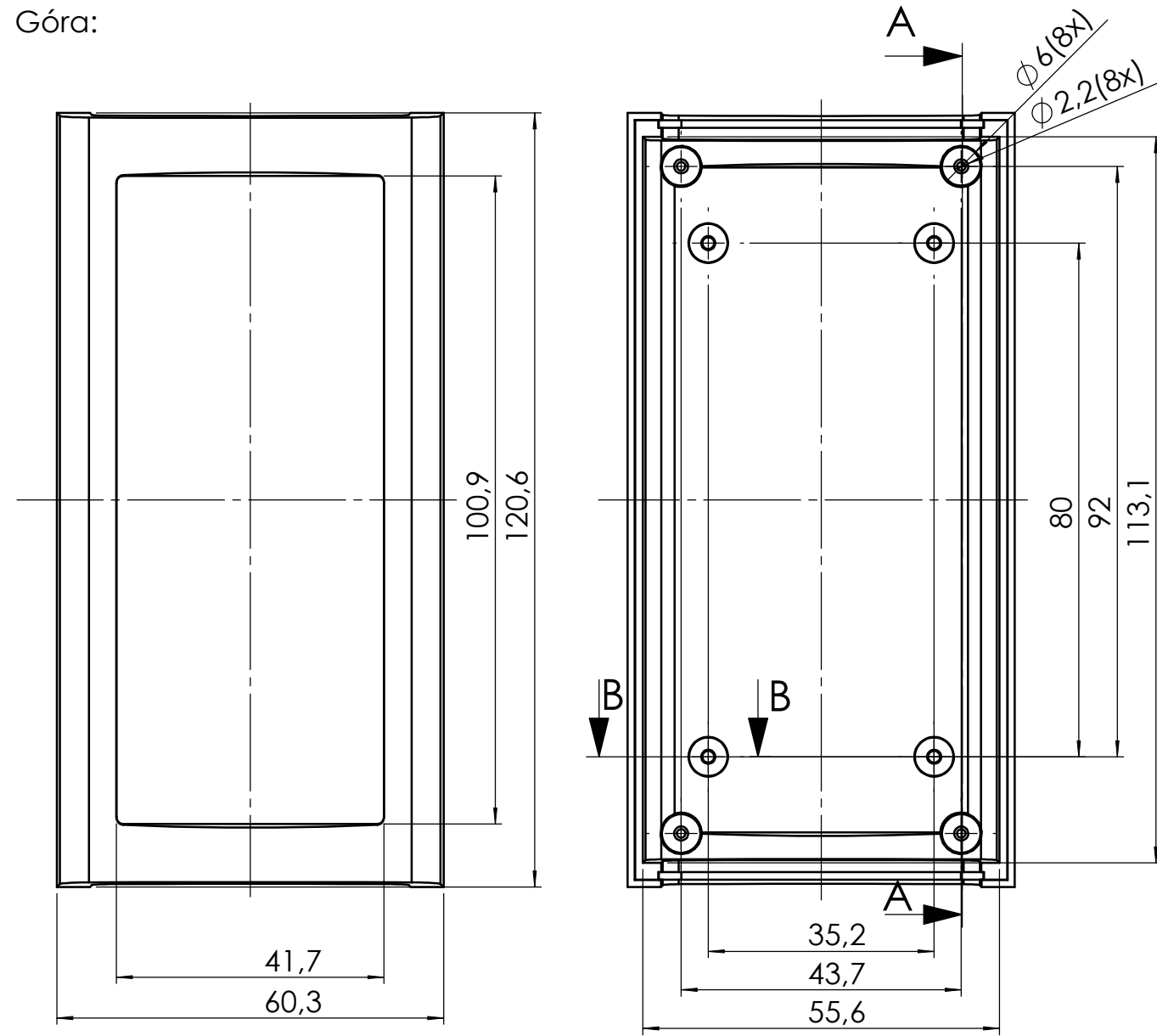
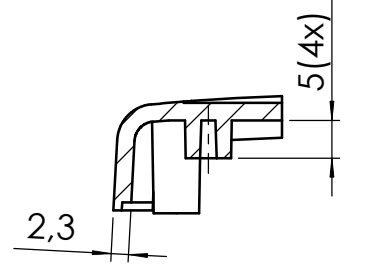
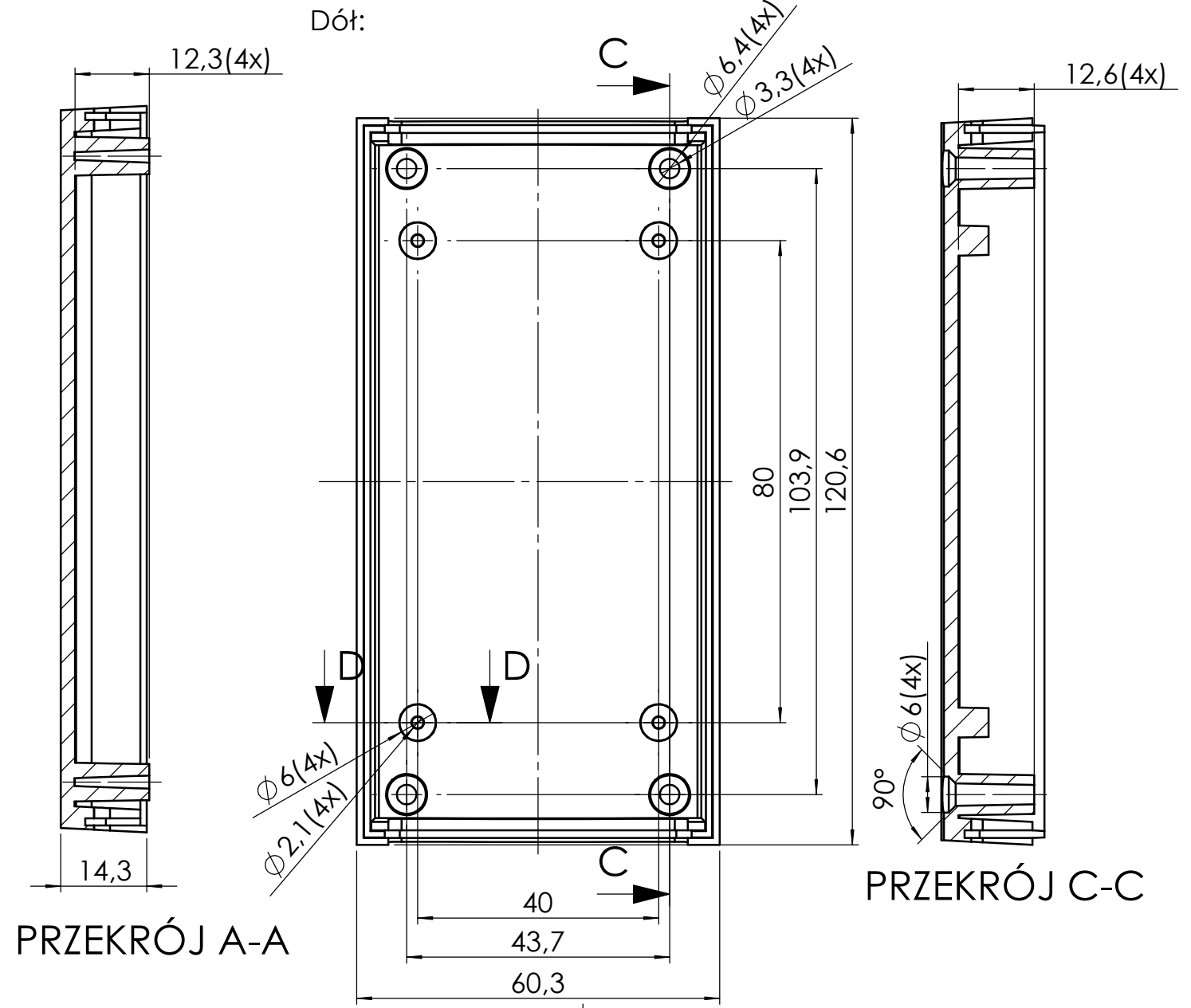


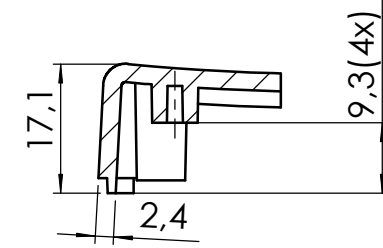
Góra:



Dół:

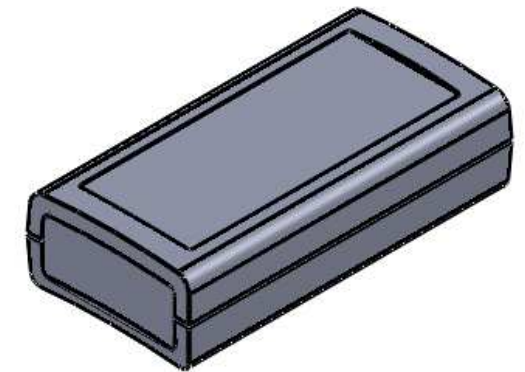


PRZEKRÓJ B-B

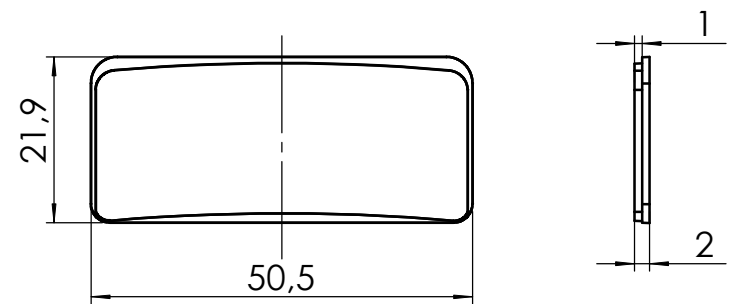


PRZEKRÓJ D-D

PRZEKRÓJ C-C



Klapka:



- Elementy składowe:
- obudowa góra,
  - obudowa dół,
  - 2x klapka,
  - 4x wkręt,

maxPCB: 54mm x 92mm

UWAGA: Wymiary w tolerancji  $\pm 0,5\text{mm}$

Format	Skala
A3	1:1
Nr produktu	
Z-97	

**MASZCZYK**<sup>®</sup>

Krzysztof Maszczyk  
05-071 Sulejówek-Mitosna  
ul. Mickiewicza 10  
tel.: (022)783 45 20, fax.: (022)783 90 85  
kom: 0602 726 086