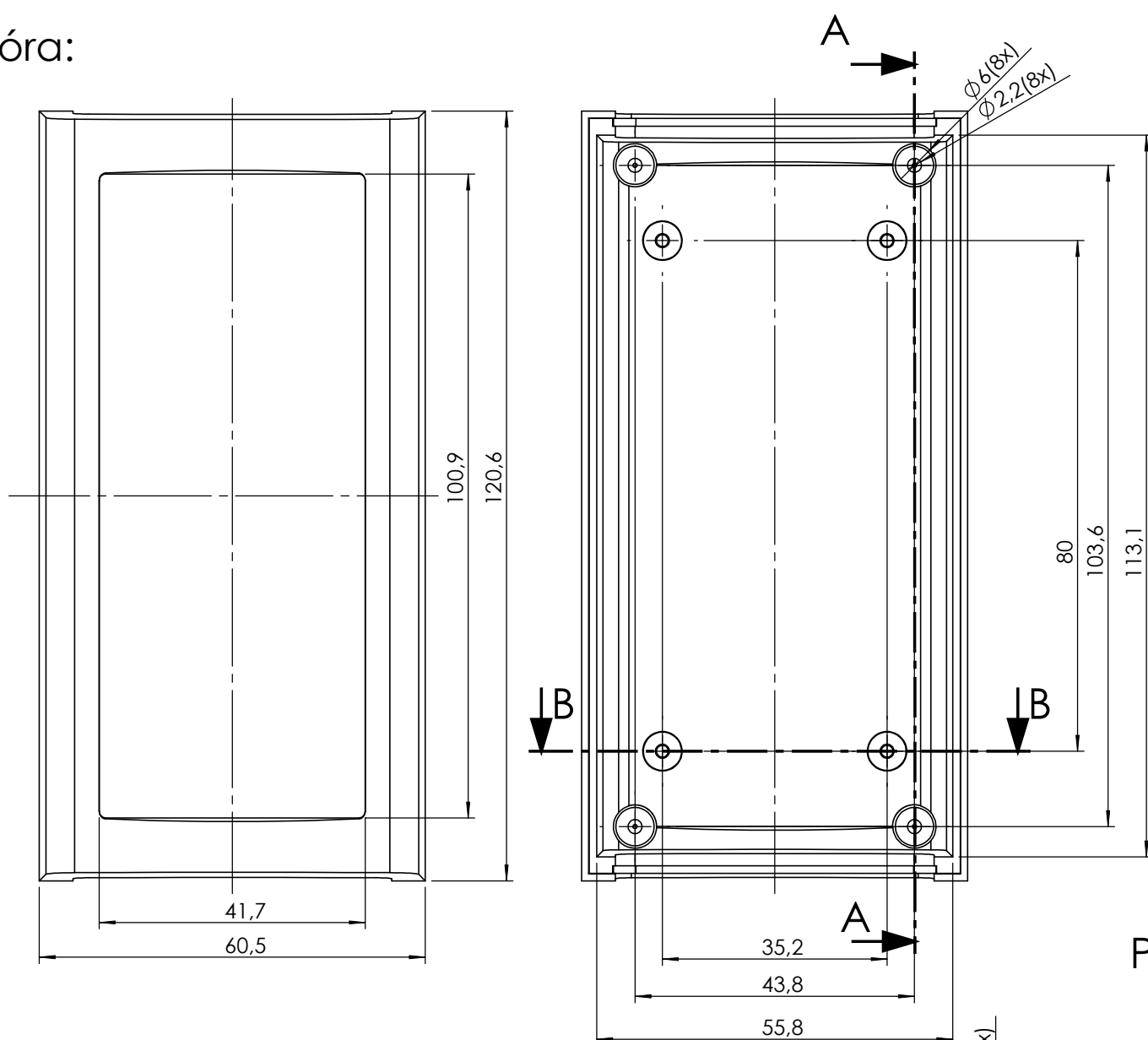
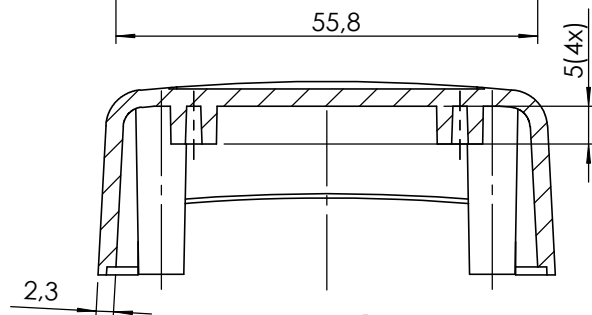


Góra:

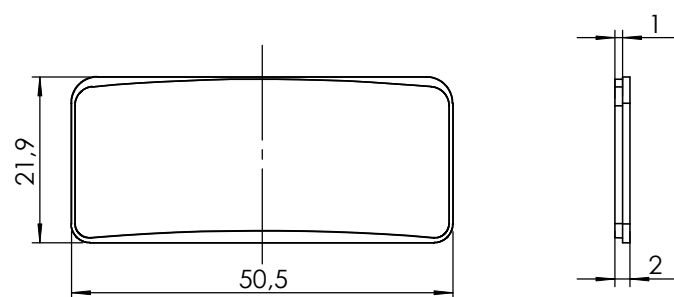


PRZEKRÓJ A-A  
SKALA 1 : 1



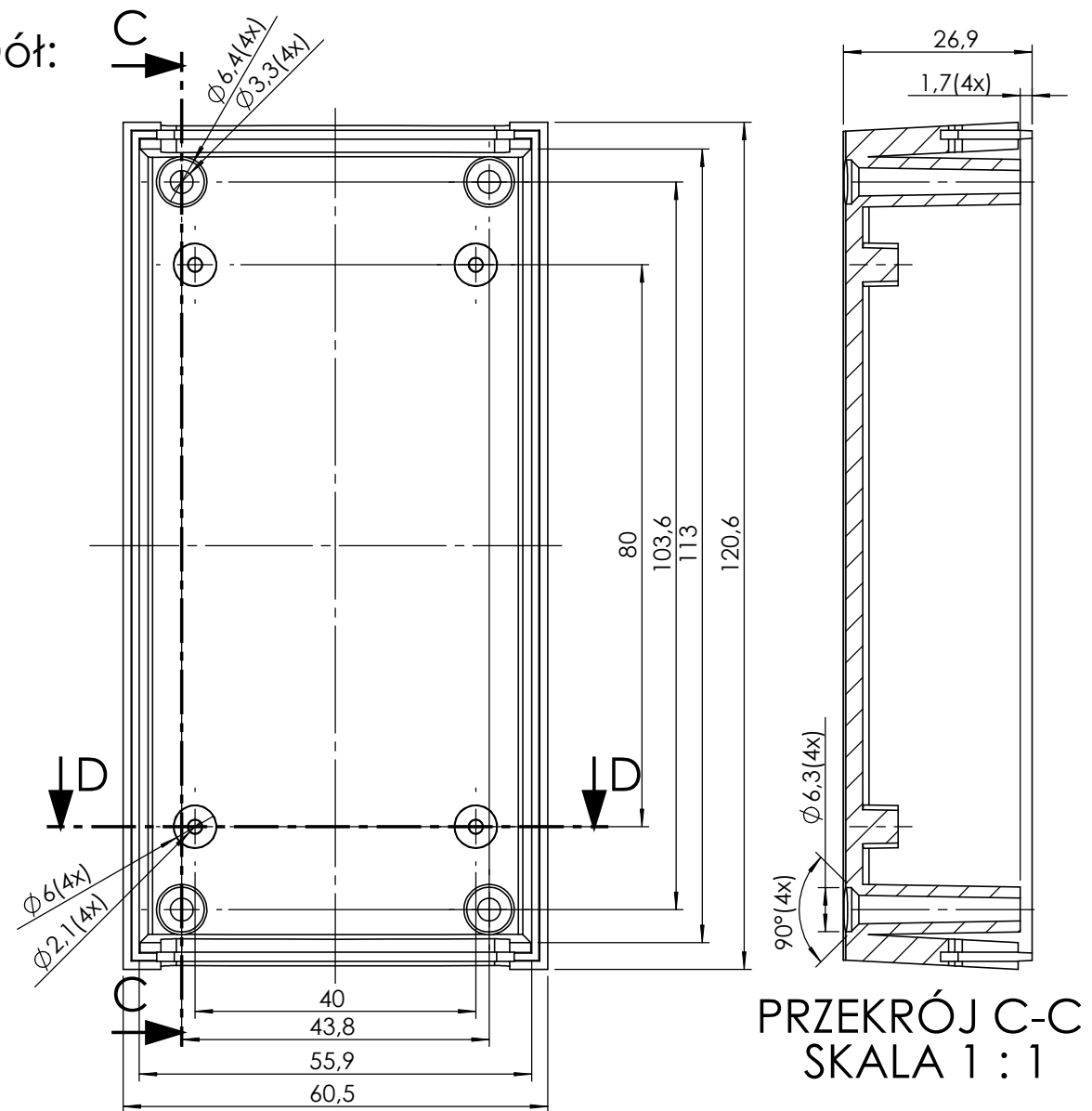
PRZEKRÓJ B-B  
SKALA 1 : 1

Klapka:



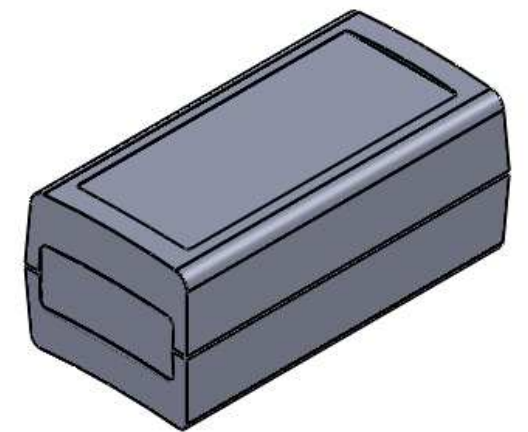
Elementy składowe:  
 - obudowa góra,  
 - obudowa dół,  
 - 2x klapka,  
 - 4x wkręt,  
 maxPCB: 54mm x 92mm

Dół:



PRZEKRÓJ D-D  
SKALA 1 : 1

PRZEKRÓJ C-C  
SKALA 1 : 1



UWAGA: Wymiary w tolerancji  $\pm 0,5\text{mm}$

Format A3	Skala 1:1
Nr produktu Z-99	



**MASZCZYK**<sup>®</sup>

Krzysztof Maszczyk  
 05-071 Sulejówek-Mitosa  
 ul. Mickiewicza 10  
 tel.: (022)783 45 20, fax.: (022)783 90 85  
 kom: 0602 726 086