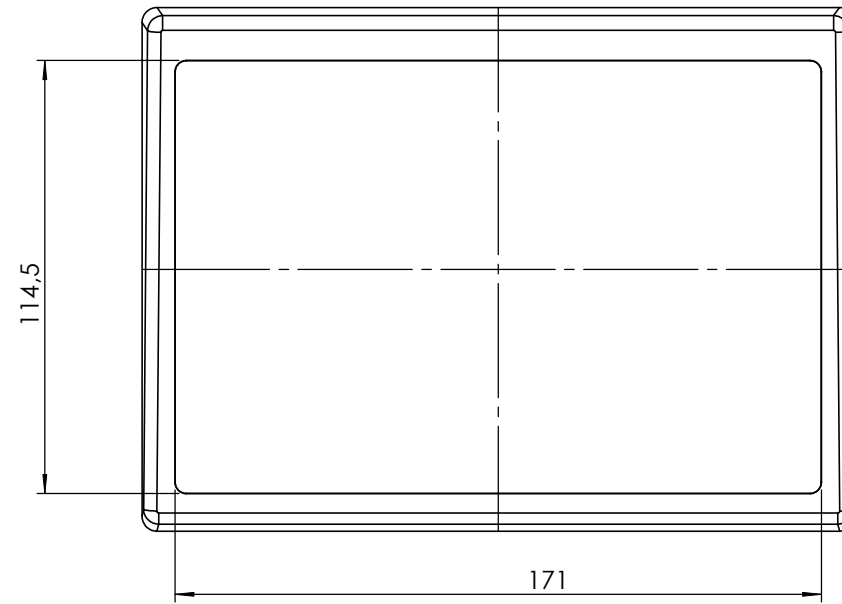
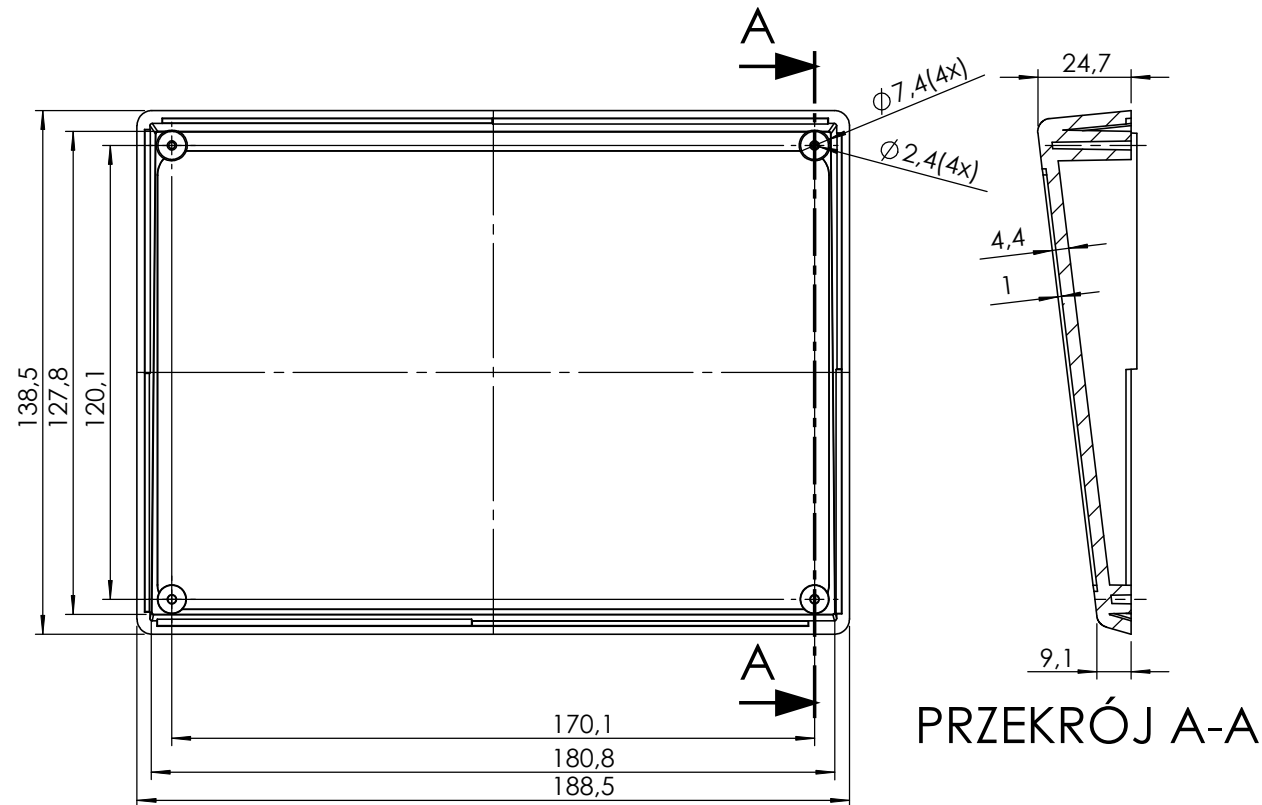
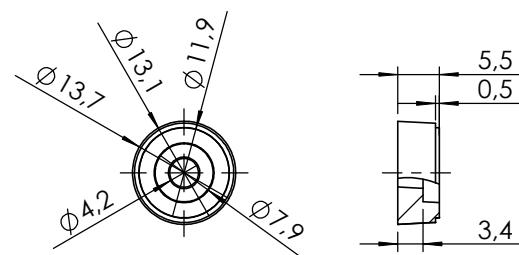
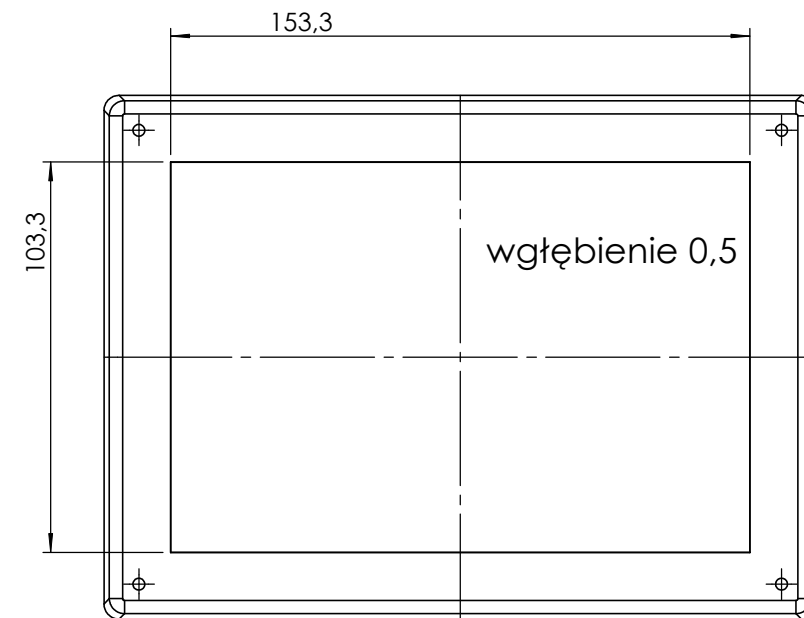
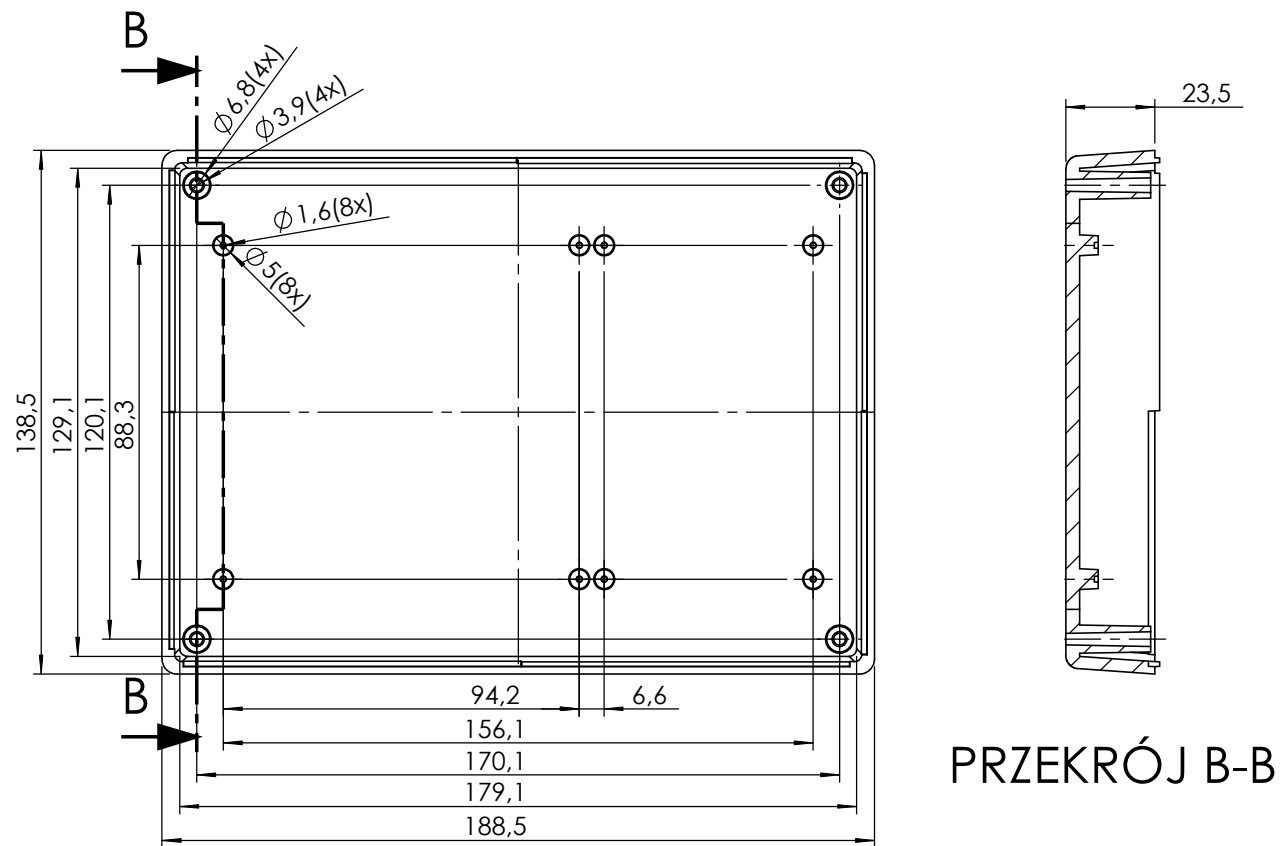


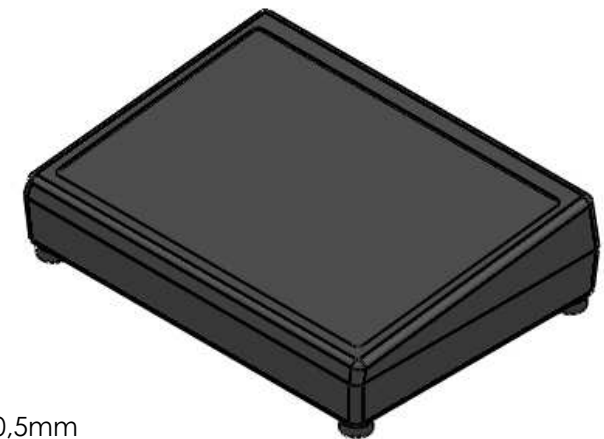
Góra:



Dół:



PRZEKRÓJ B-B



Elementy składowe:
 - obudowa góra,
 - obudowa dół,
 - stopka 4x,
 - wkręt 4x,

UWAGA: Wymiary w tolerancji $\pm 0,5\text{mm}$

Format	Skala
A3	1:2
Nr produktu	
Z-33A	



Maszczyk
 05-071 Sulejówek-Mitosna
 ul. Mickiewicza 10
 tel.: (022)783 45 20, fax.: (022)783 90 85
 kom: 0602 726 086

maxPCB: 162mm x 112mm