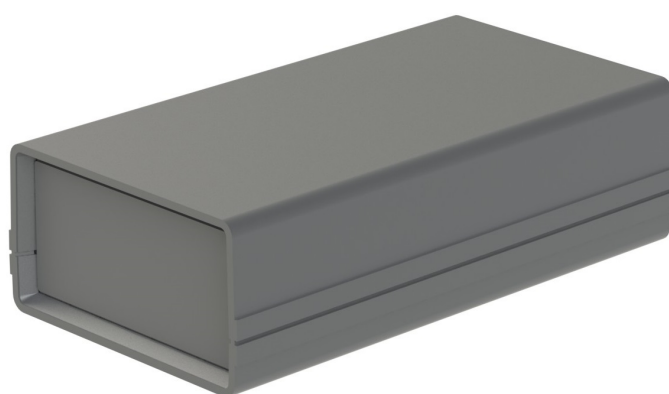


PRZEKRÓJ B-B



Tolerancja wymiarowa $\pm 0,5$ mm

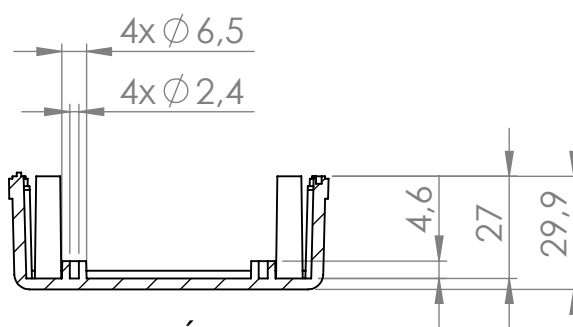
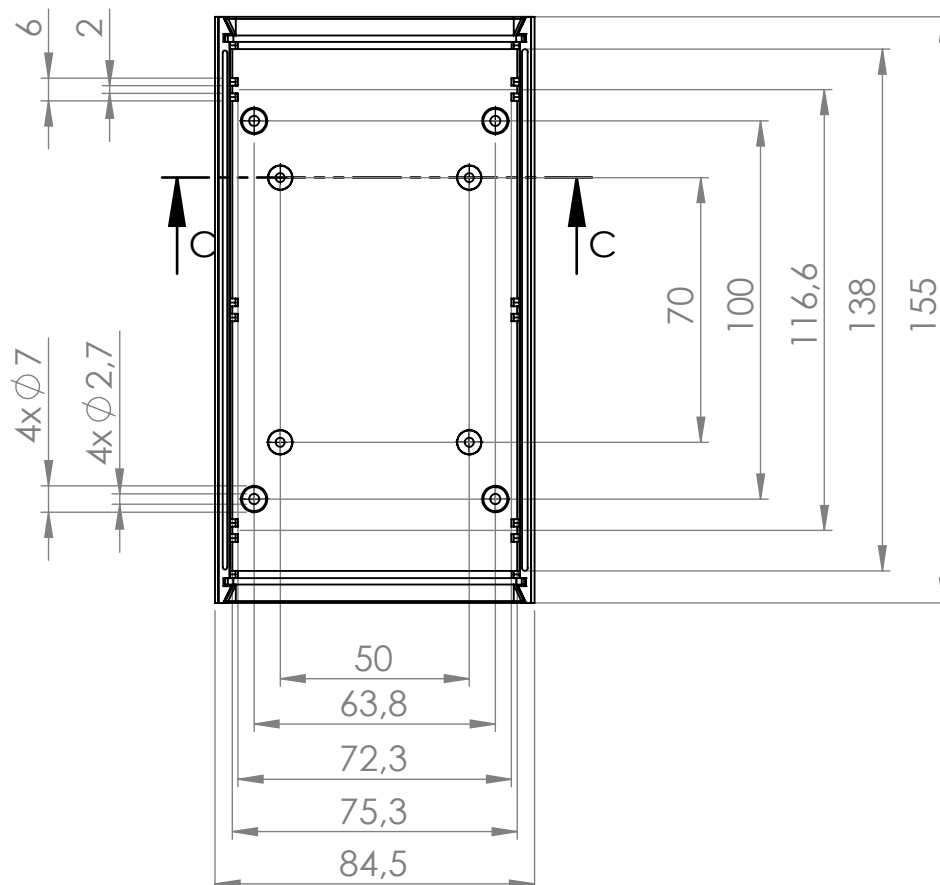
Elementy składowe:

- pokrywa
- podstawa
- 2x panel
- 4x wkręt

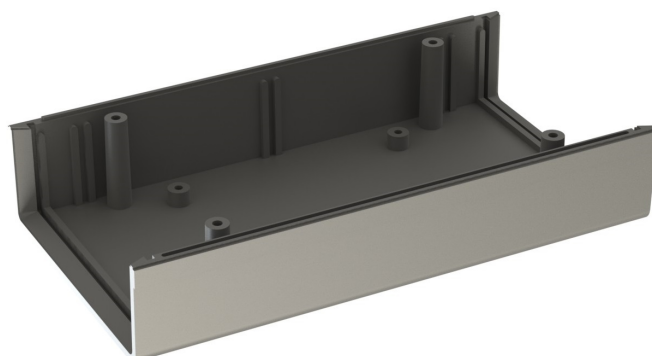
Format	A4	Skala	1:2
Nr produktu	KM-132		



„MASZCZYK”
 05-071 Sulejówek-Miłosna
 ul. Mickiewicza 10
 tel: (22) 783-45-20 kom: 602-726-086



PRZEKRÓJ C-C



Tolerancja wymiarowa $\pm 0,5$ mm

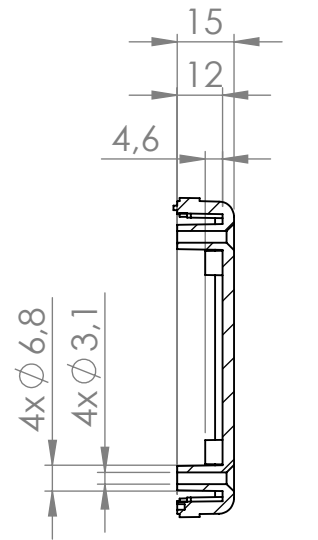
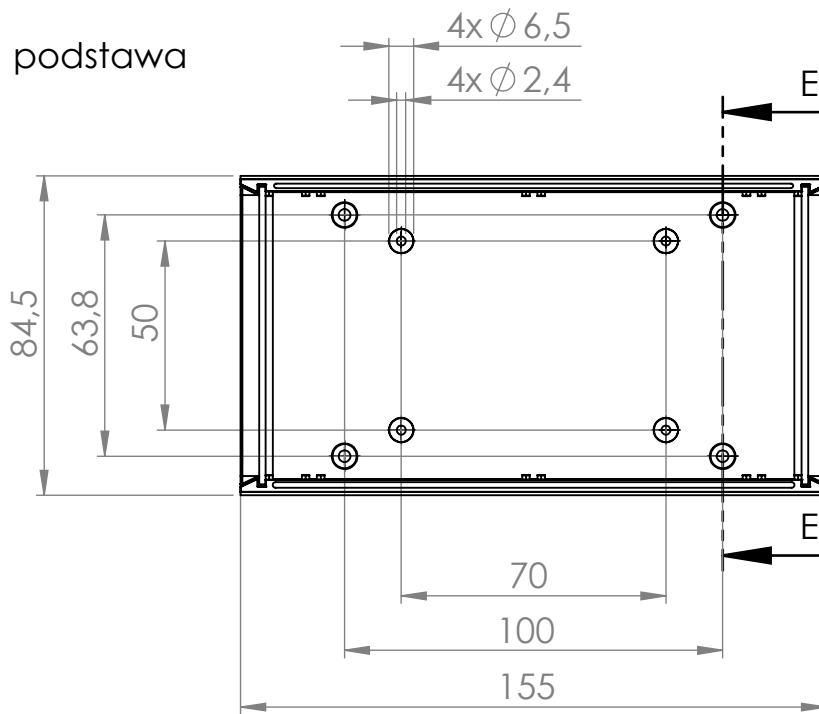
Format A4	Skala 1:2
Nr produktu KM-132 (pokrywa)	



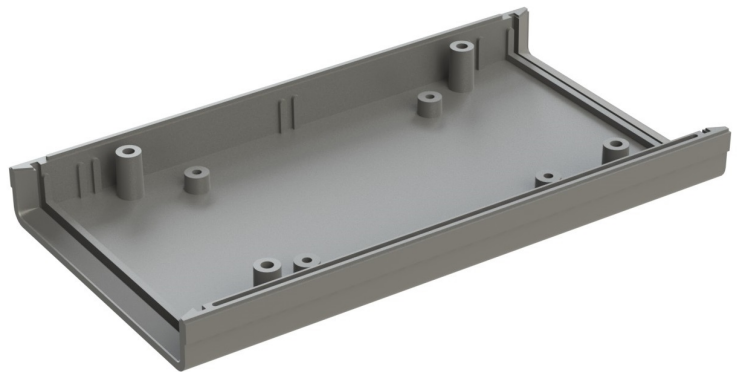
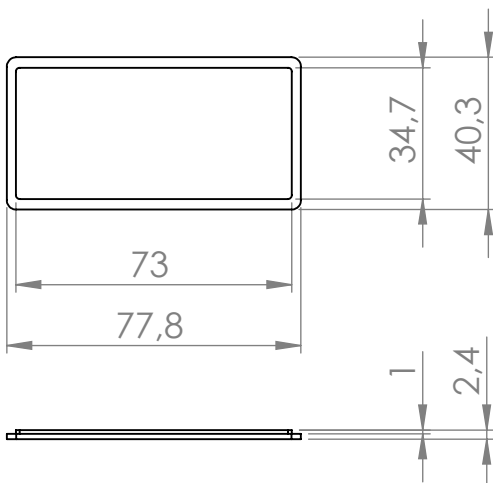
MASZCZYK[®]
OBUDOWY DLA ELEKTRONIKI

„MASZCZYK”
05-071 Sulejówek-Miłosna
ul. Mickiewicza 10
tel: (22) 783-45-20 kom: 602-726-086

podstawa



panel



Tolerancja wymiarowa $\pm 0,5$ mm

Format A4	Skala 1:2
Nr produktu KM-132	



„MASZCZYK”
05-071 Sulejówek-Miłosna
ul. Mickiewicza 10
tel: (22) 783-45-20 kom: 602-726-086