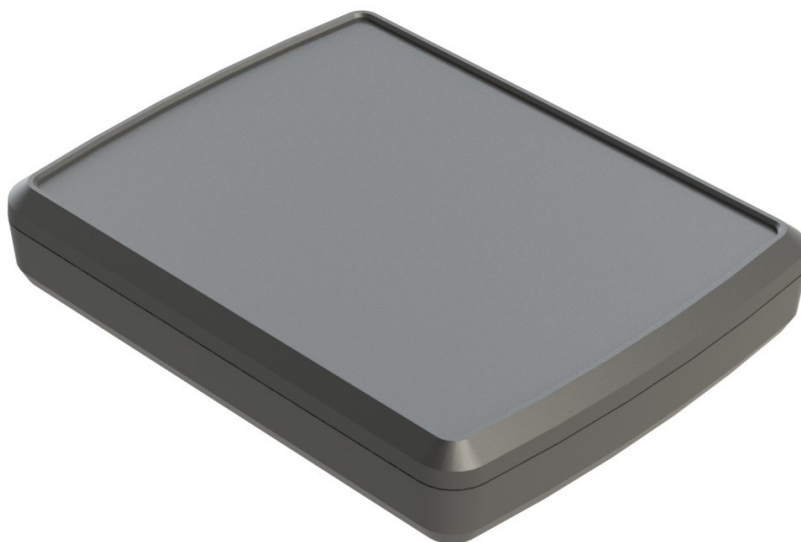


SECTION H-H



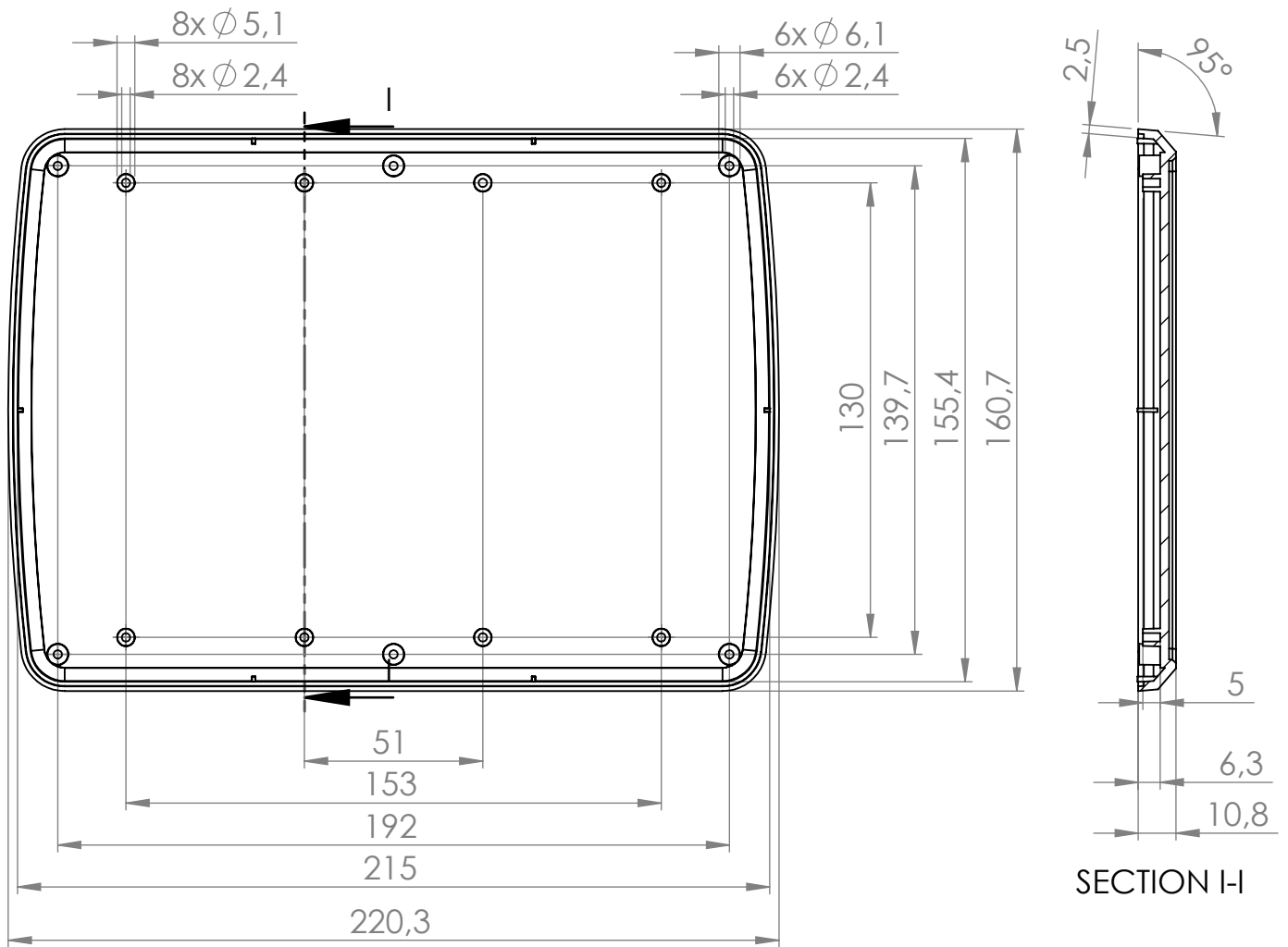
Tolerancja wymiarowa $\pm 0,3$ mm

Elementy składowe:
 - góra
 - dół
 - 4 wkręty

Format	A4	Skala	1:2
Nr produktu	HH - 2070		



„MASZCZYK”
 05-071 Sulejówek-Miłosna
 ul. Mickiewicza 10
 tel: (22) 783-45-20 kom: 602-726-086

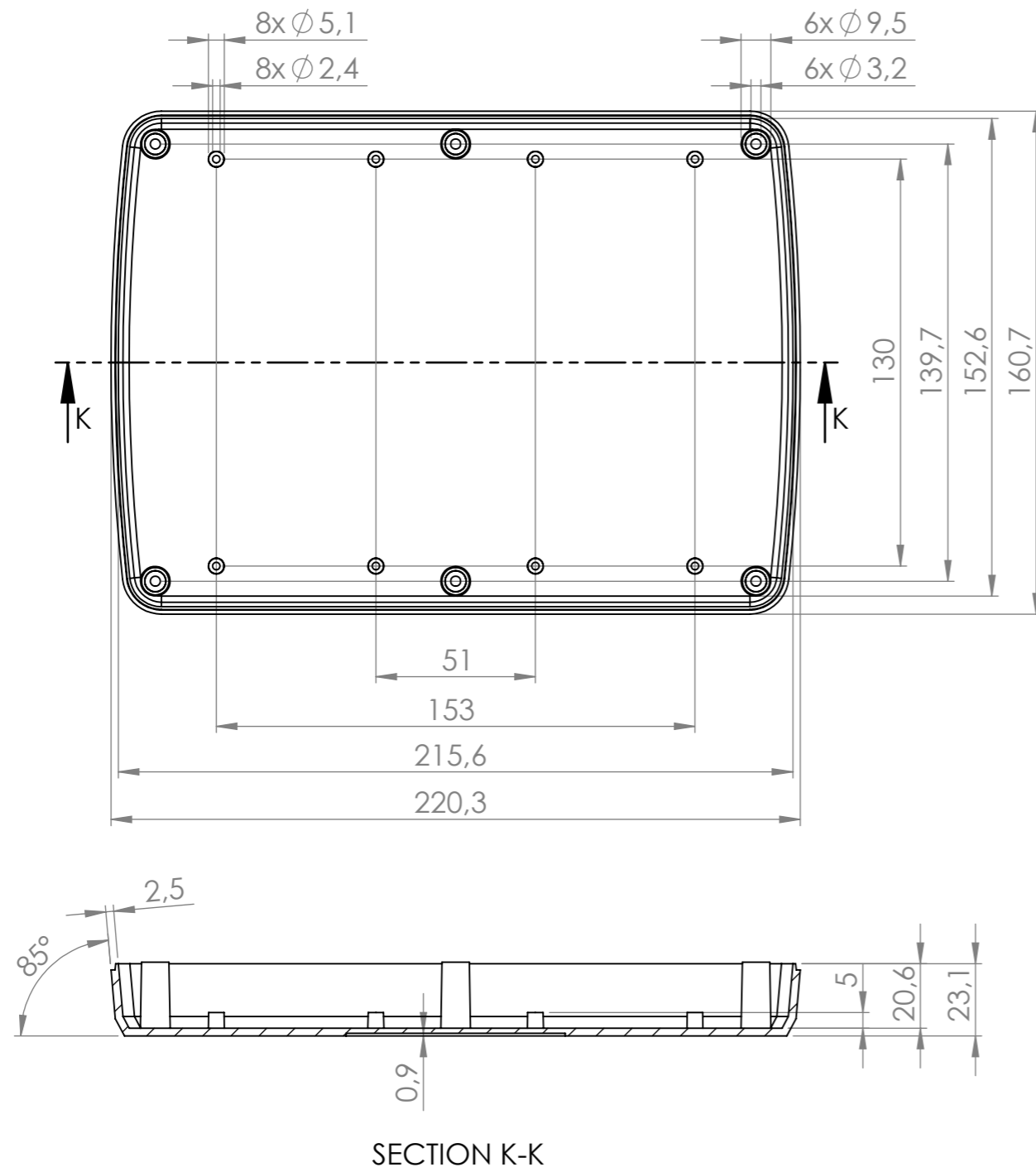


Tolerancja wymiarowa $\pm 0,3$ mm

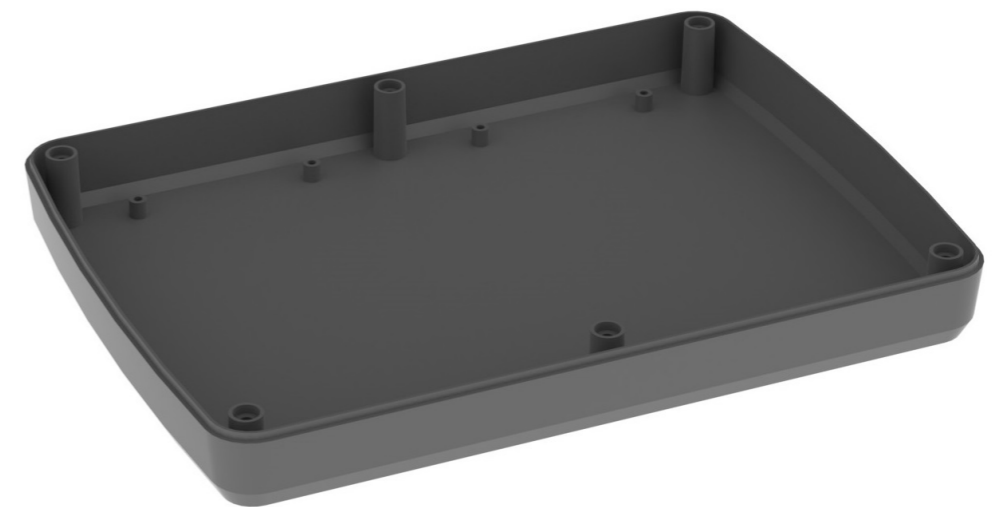
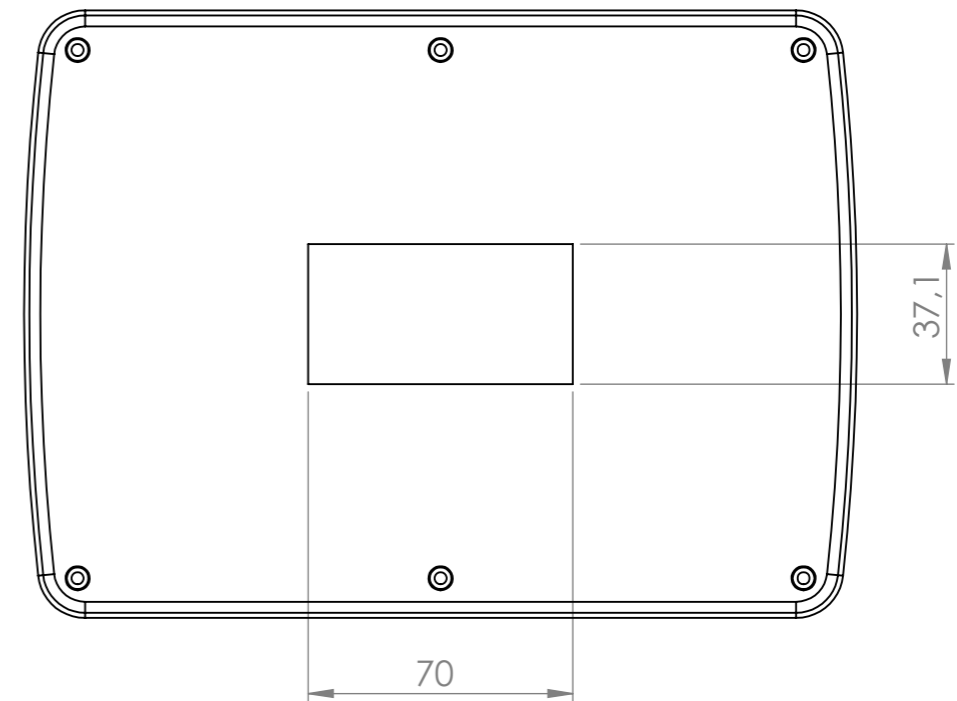
Format A4	Skala 1:2
Nr produktu HH - 2070 (góra)	



„MASZCZYK”
05-071 Sulejówek-Miłosna
ul. Mickiewicza 10
tel: (22) 783-45-20 kom: 602-726-086



SECTION K-K



Tolerancja wymiarowa $\pm 0,3$ mm

Format	Skala	 MASZCZYK [®] OBUDOWY DLA ELEKTRONIKI
A3	1:2	
Nr Produktu		„MASZCZYK” 05-071 Sulejówek-Miłosna ul. Mickiewicza 10 tel: (22) 783-45-20 kom: 602-726-086
HH - 2070 (dół)		