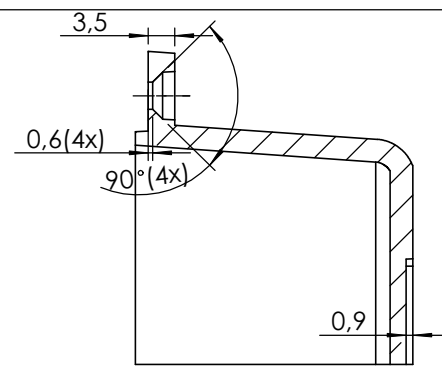
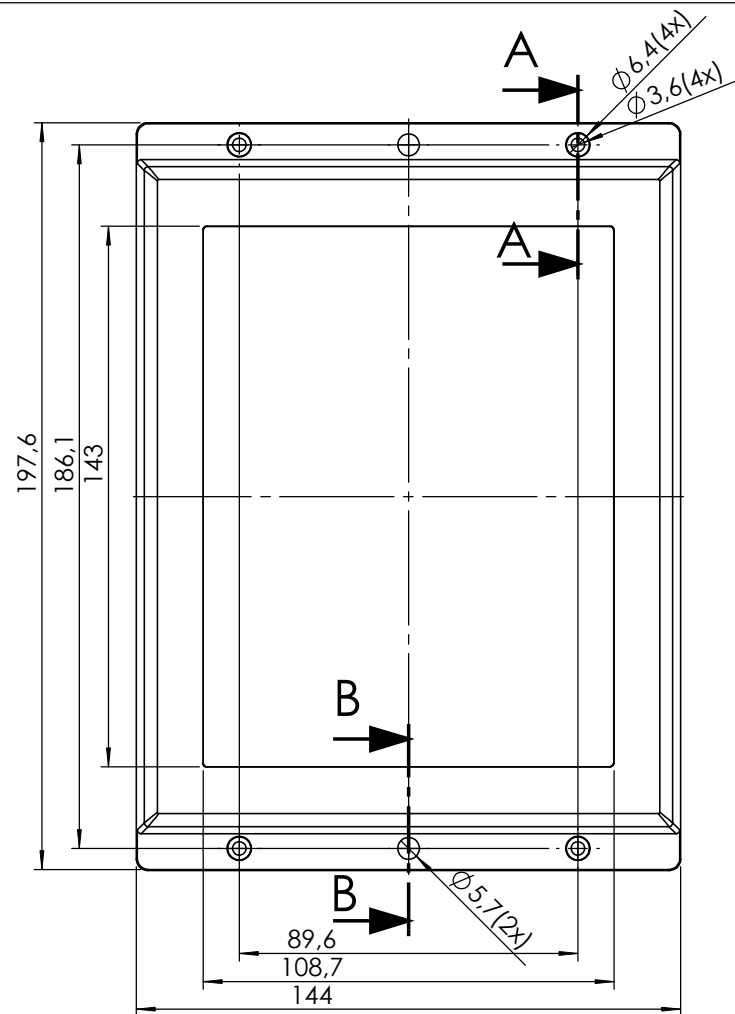
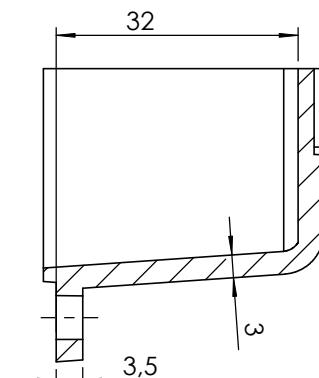
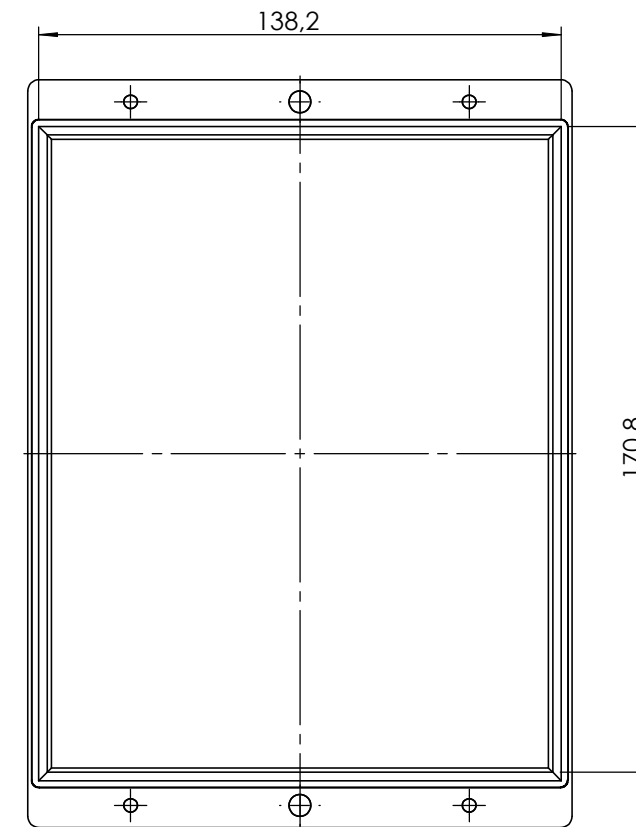


Góra:

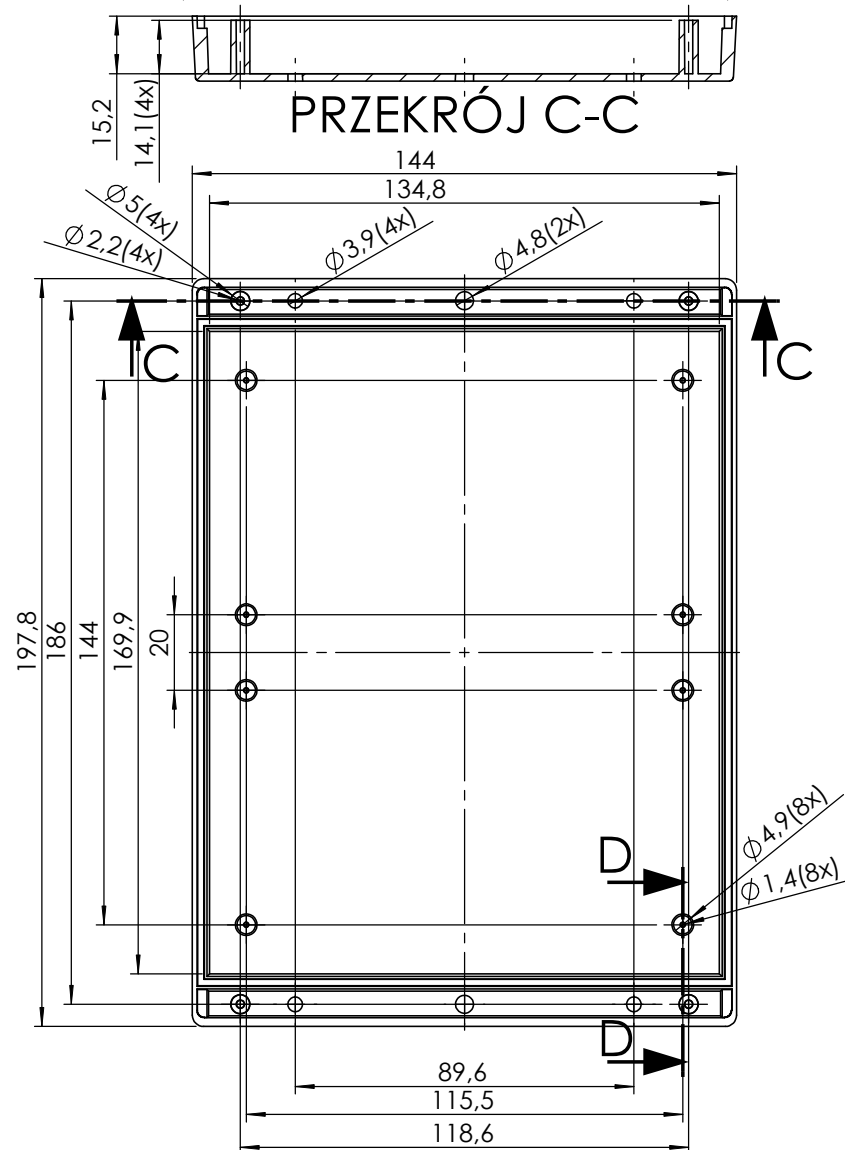


PRZEKRÓJ A-A
SKALA 1 : 1

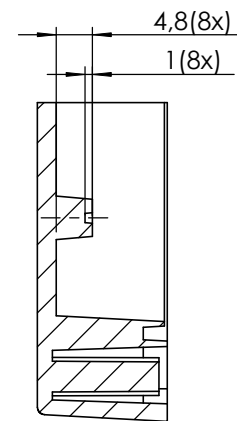


PRZEKRÓJ B-B
SKALA 1 : 1

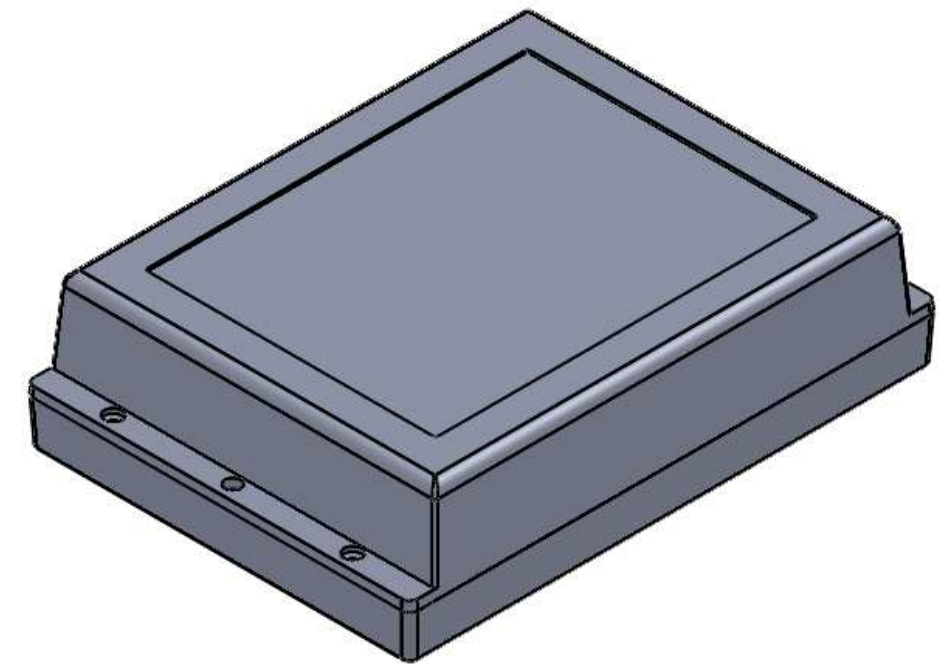
Dół:



PRZEKRÓJ C-C



PRZEKRÓJ D-D
SKALA 1 : 1



Elementy składowe:
- obudowa góra,
- obudowa dół,
- 4 wkręty,

maxPCB: 169mm x 134mm

UWAGA: Wymiary w tolerancji $\pm 0,5\text{mm}$

Format	Skala
A3	1:2
Nr produktu	
Z-46	



Krzysztof Maszczyk
05-071 Sulejówek-Mitosna
ul. Mickiewicza 10
tel.: (022)783 45 20, fax.: (022)783 90 85
kom: 0602 726 086