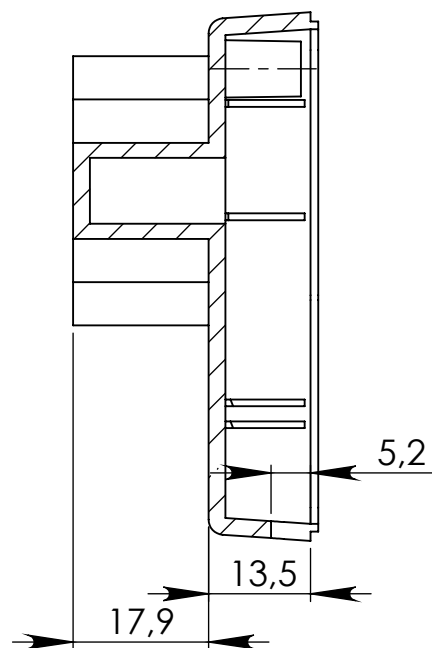
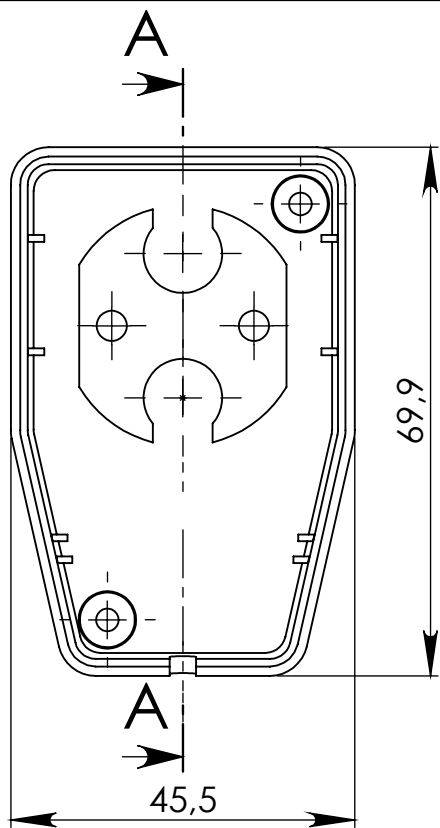
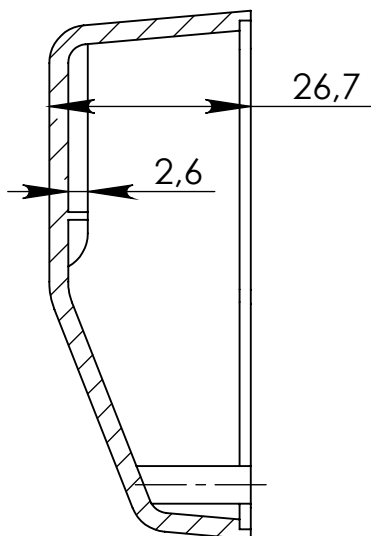
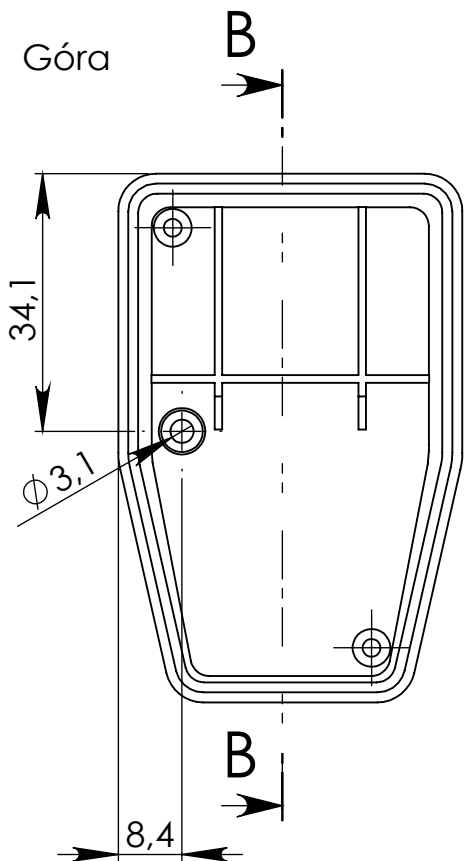


Dół

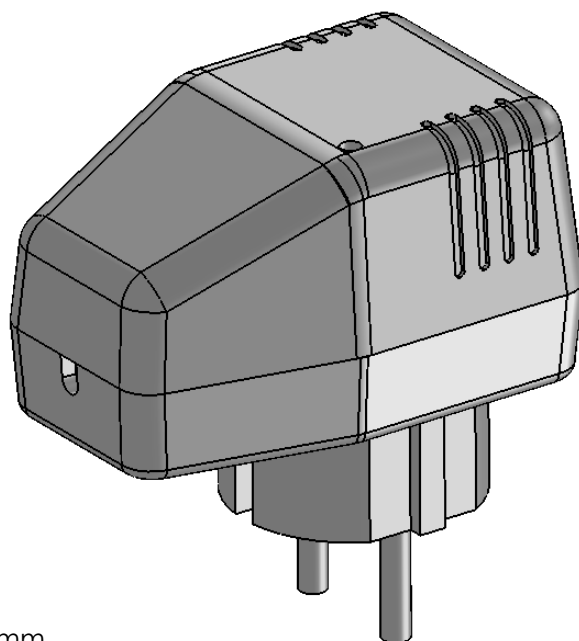


PRZEKRÓJ A-A
SKALA 1 : 1

Góra



PRZEKRÓJ B-B
SKALA 1 : 1



UWAGA: Wymiary w tolerancji $\pm 0,5\text{mm}$

Elementy składowe:

- obudowa góra,
- obudowa dół,
- 2 wkręty,
- bolce,

Format

A4

Skala

1:1

Nr produktu

KM 46



MASZCZYK®

Krzysztof Maszczyk
 05-071 Sulejówek-Miłosna
 ul. Mickiewicza 10
 tel.: (022)783 45 20, fax.: (022)783 90 85
 kom: 0602 726 086