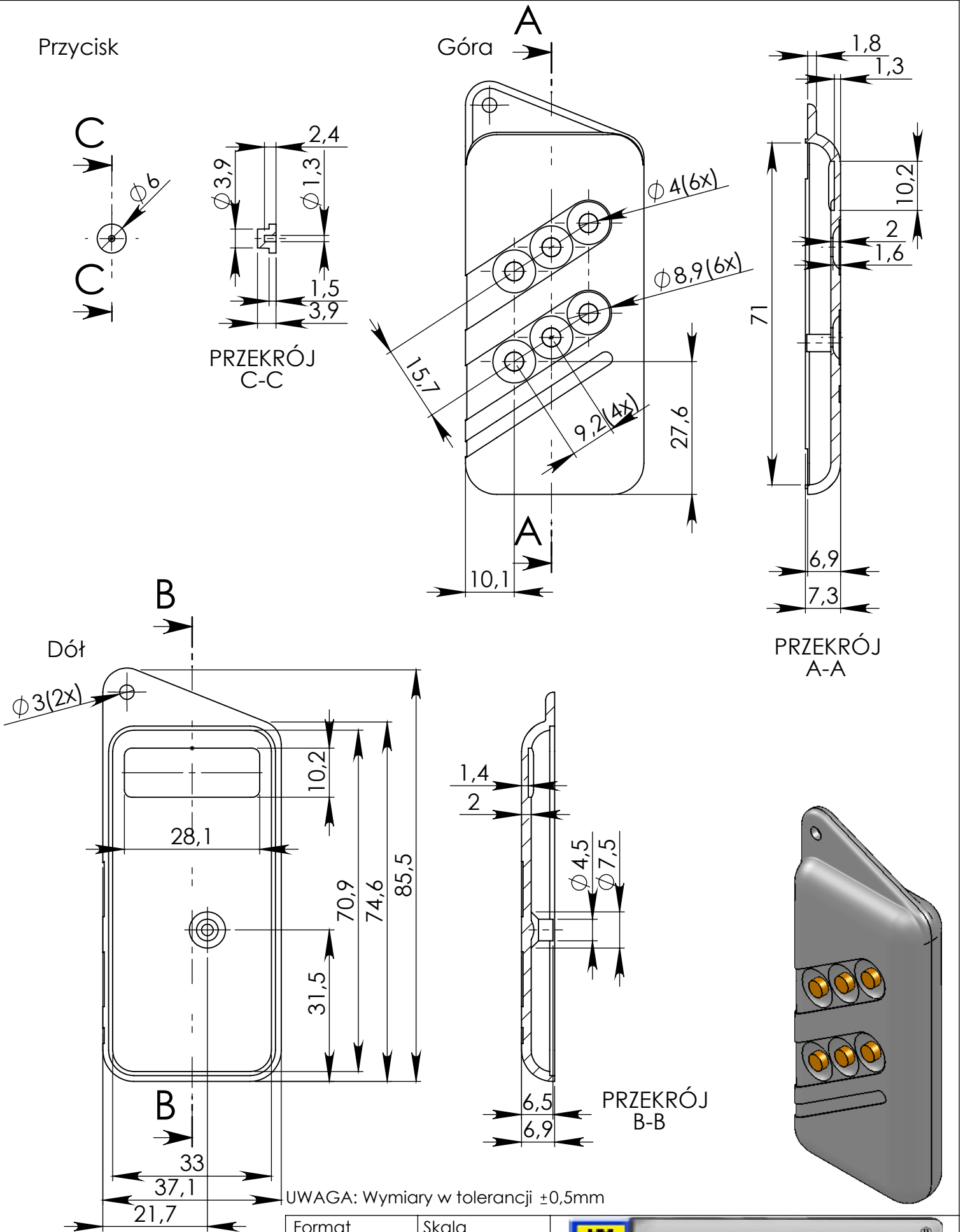


Przycisk



UWAGA: Wymiary w tolerancji  $\pm 0,5\text{mm}$

- Elementy składowe:
- obudowa góra,
  - obudowa dół,
  - 6 przycisków,
  - 1 wkręt,

Format

A4

Skala

1:1

Nr produktu

KMp 14-6



**MASZCZYK**<sup>®</sup>

Krzysztof Maszczyk  
 05-071 Sulejówek-Miłosna  
 ul. Mickiewicza 10  
 tel.: (022)783 45 20, fax.: (022)783 90 85  
 kom: 0602 726 086