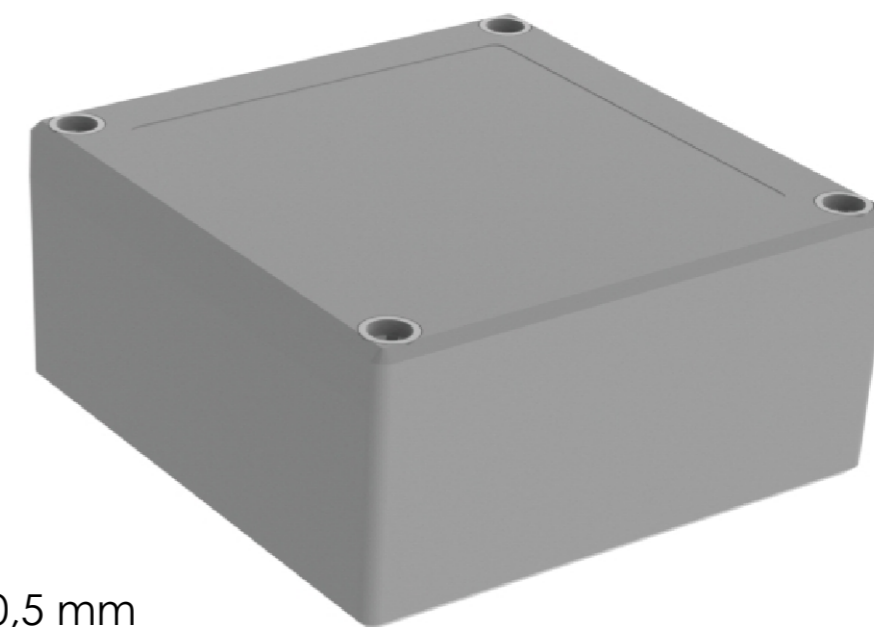


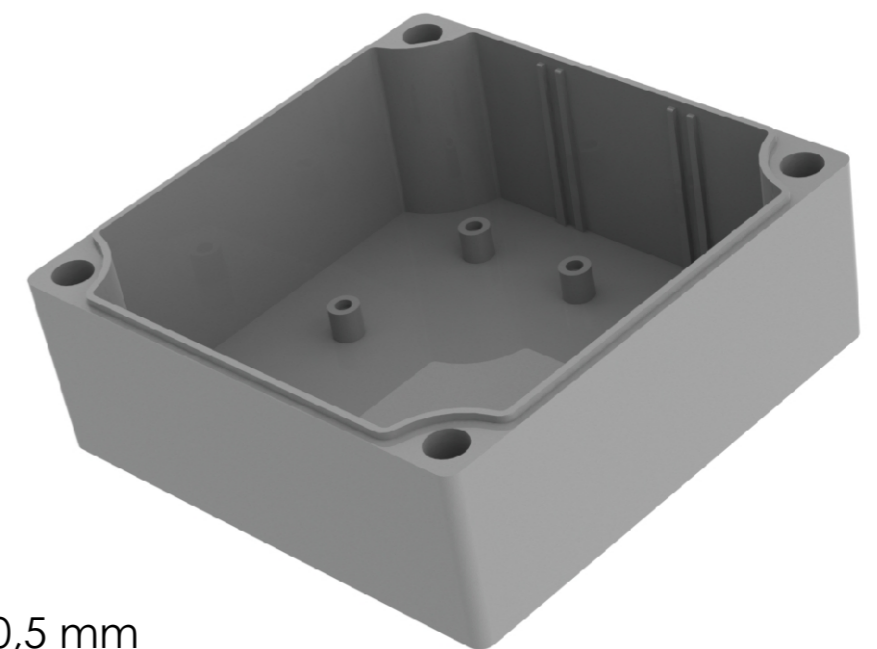
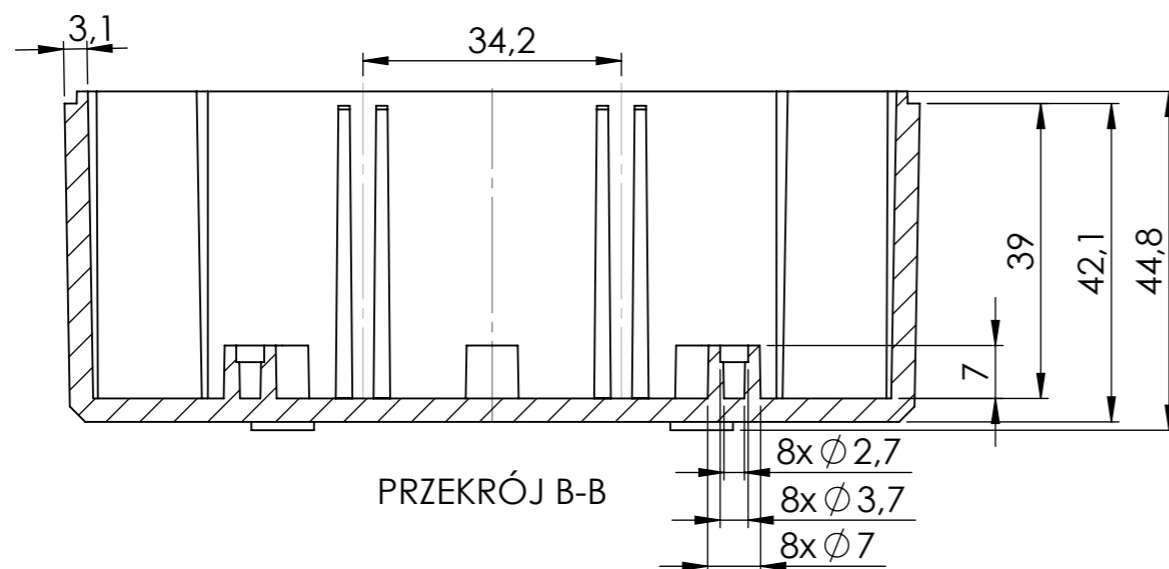
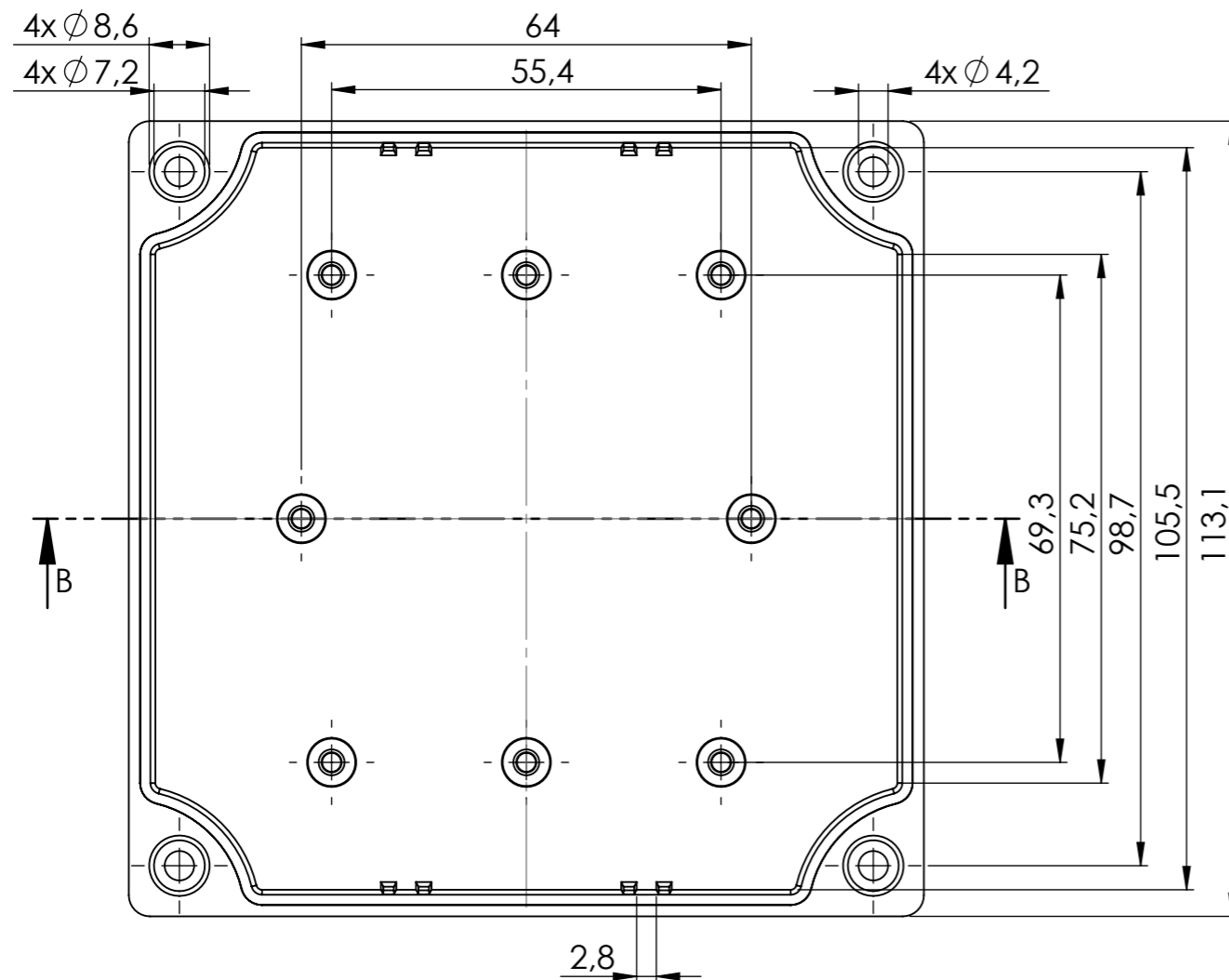
PRZEKRÓJ A-A




- Elementy składowe:
- korpus
  - pokrywa
  - 4x wkręty z tworzywa

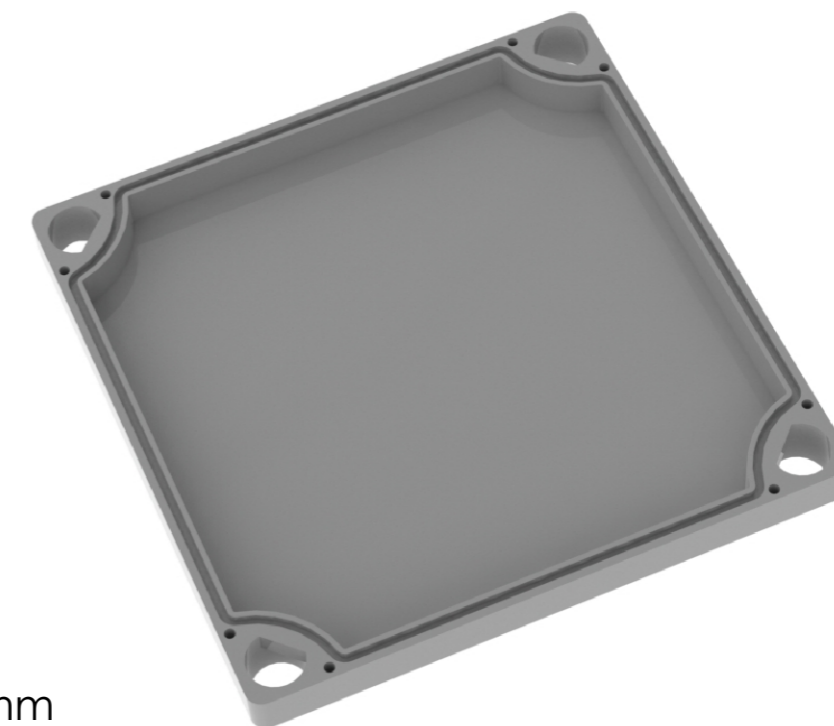
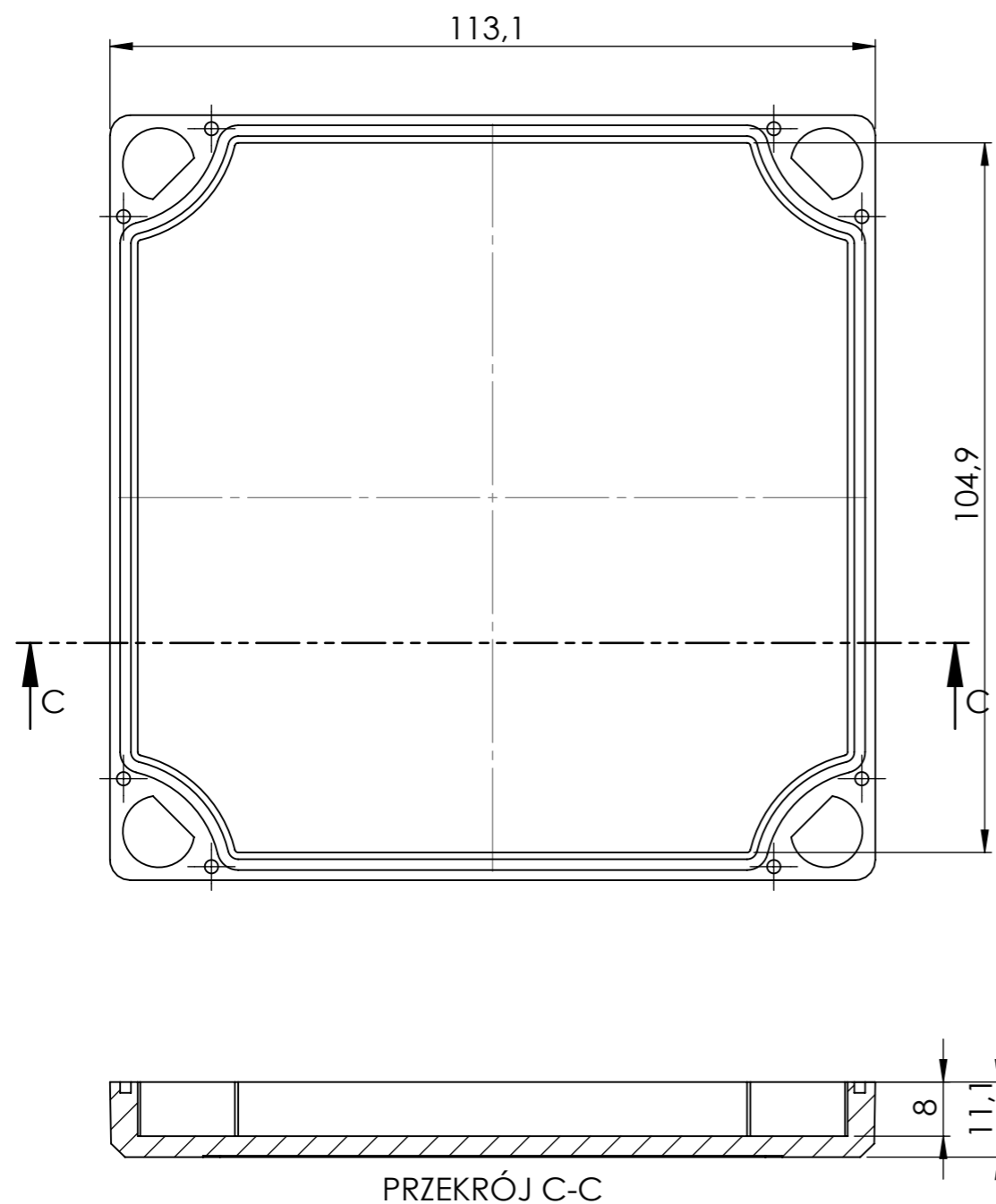
Tolerancja wymiarowa  $\pm 0,5$  mm

Format	Skala	 <b>MASZCZYK</b> <sup>®</sup> OBUDOWY DLA ELEKTRONIKI
A3	1:1	
Nr Produktu		„MASZCZYK” 05-071 Sulejówek-Miłosna ul. Mickiewicza 10 tel: (22) 783-45-20 kom: 602-726-086
KM - 500A		



Tolerancja wymiarowa  $\pm 0,5$  mm

Format	Skala	 <b>MASZCZYK</b> <sup>®</sup> OBUDOWY DLA ELEKTRONIKI
A3	1:1	
Nr Produktu		„MASZCZYK” 05-071 Sulejówek-Miłosna ul. Mickiewicza 10 tel: (22) 783-45-20 kom: 602-726-086
KM - 500A (korpus)		



Tolerancja wymiarowa  $\pm 0,5$  mm

Format	Skala
A3	1:1
Nr Produktu	
KM - 500A (pokrywa)	



**MASZCZYK**®  
OBUDOWY DLA ELEKTRONIKI

„MASZCZYK”  
05-071 Sulejówek-Miłosna  
ul. Mickiewicza 10  
tel: (22) 783-45-20 kom: 602-726-086