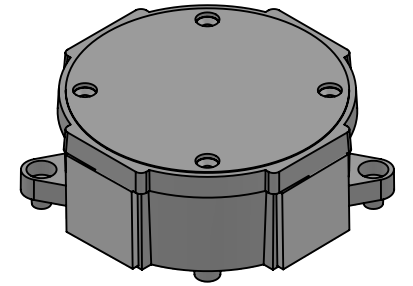
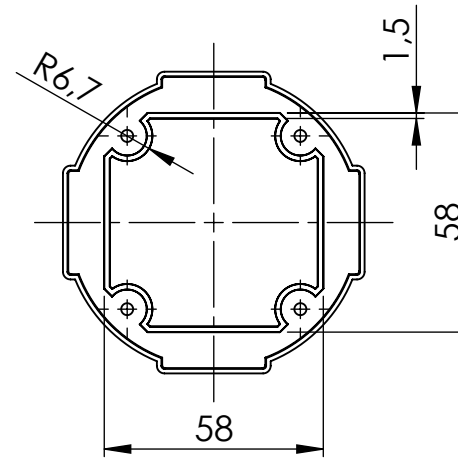
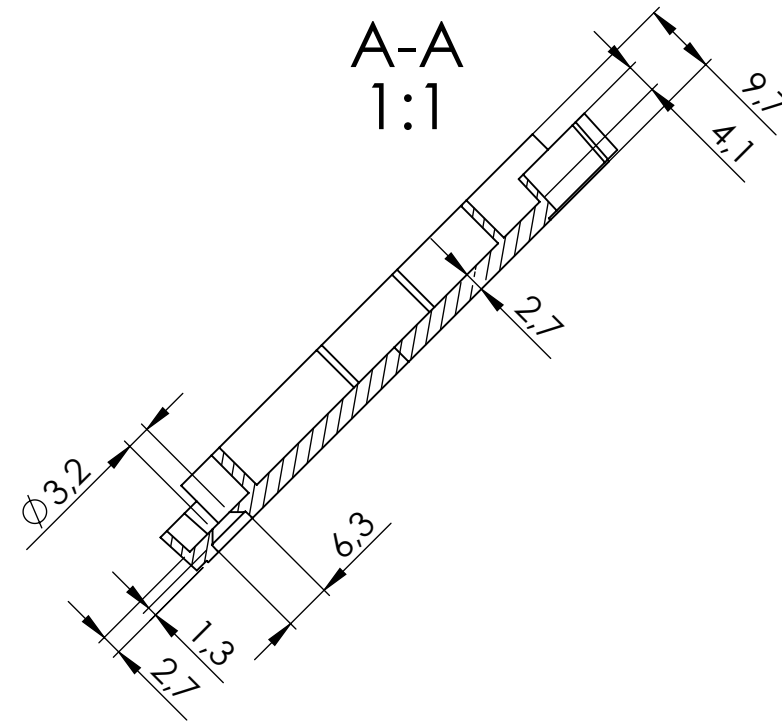
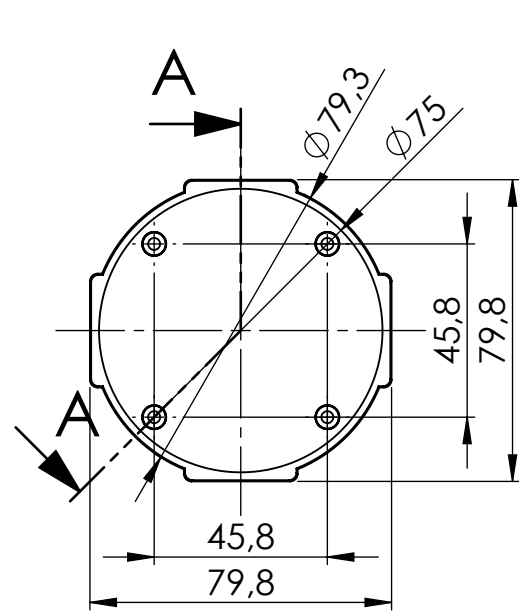
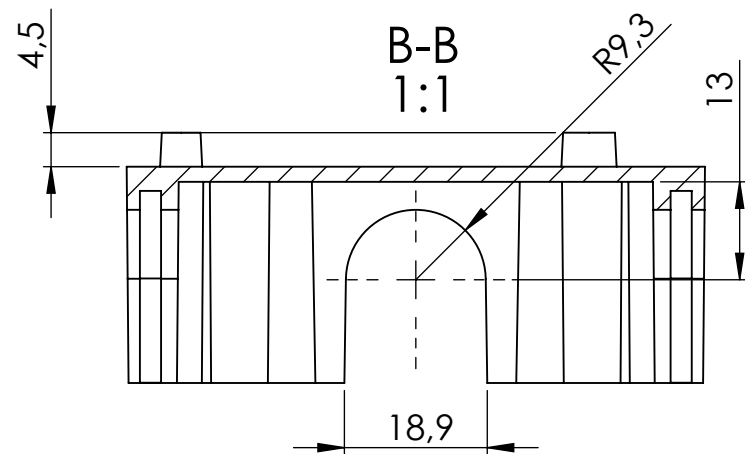
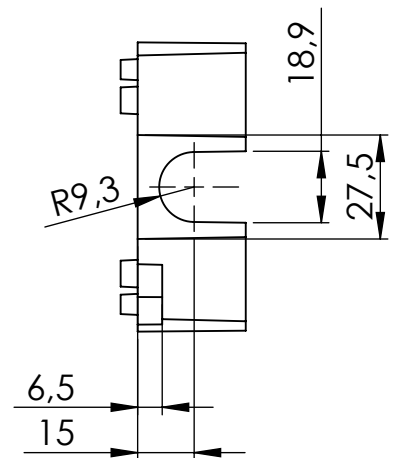
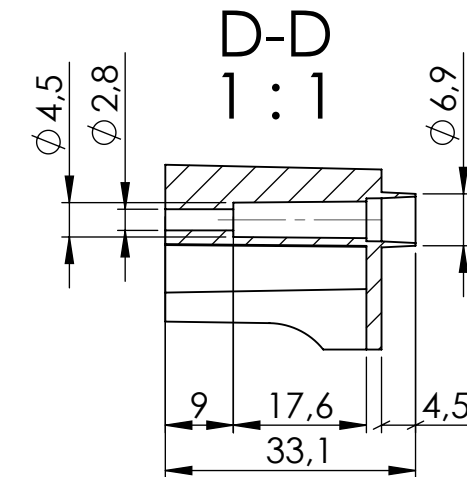
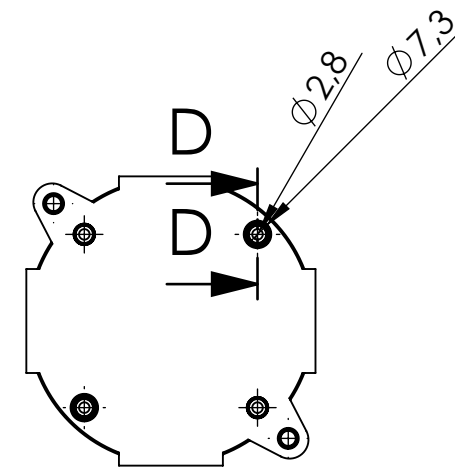
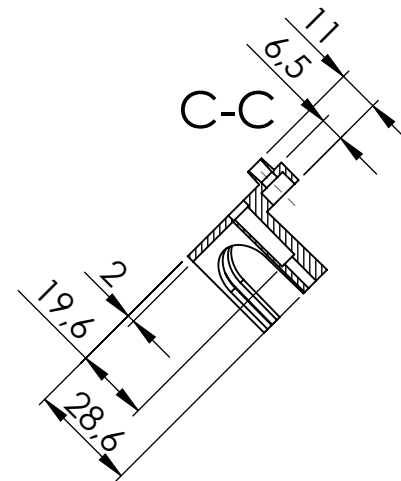
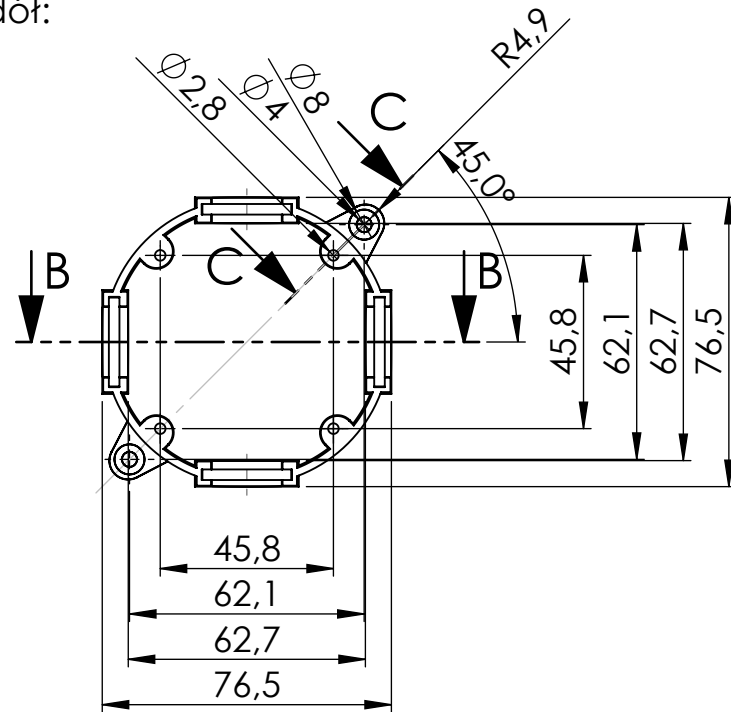


Obudowa góra:



Obudowa dół:



Elementy składowe:
 - obudowa góra,
 - obudowa dół,
 - zaślepka x4,

max PCB: 41mm x 41mm

UWAGA: Wymiary w tolerancji $\pm 0,5\text{mm}$

Format A3
 Skala 1:2

Nr produktu
 PW-21.1ZLP



05-071 Sulejówek-Miłosna
 ul. Mickiewicza 10
 tel.: (022)783 45 20, fax.: (022)783 90 85
 kom: 0602 726 086