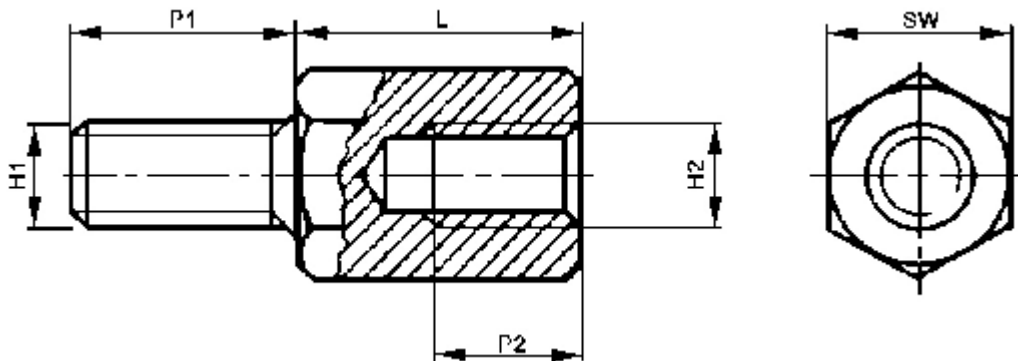


## Kołek dystansowy 8mm z mosiądzu FI-102



L= 8mm

Gwint zewnętrzny (H1): M3

Gwint wewnętrzny (H2): M3

SW= 5

Długość gwintu zew. (P1): 6mm

Długość gwintu wew. (P2): 6mm

Tolerancja wymiaru: +/- 0.1mm