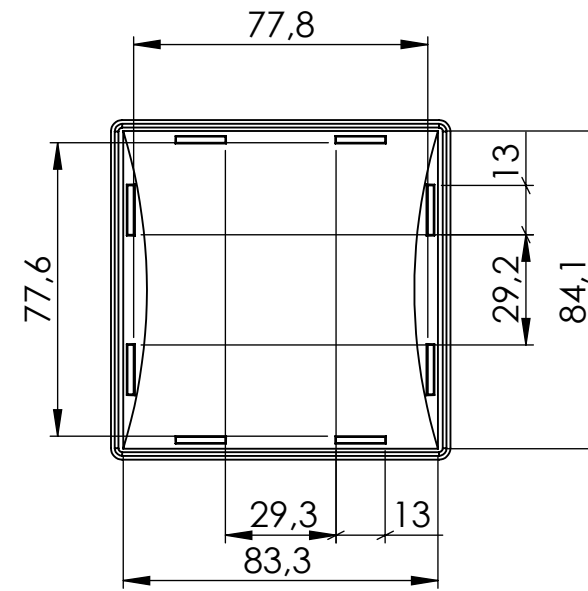
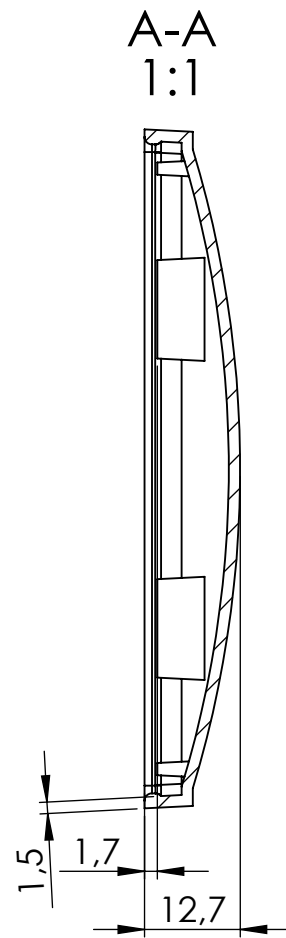
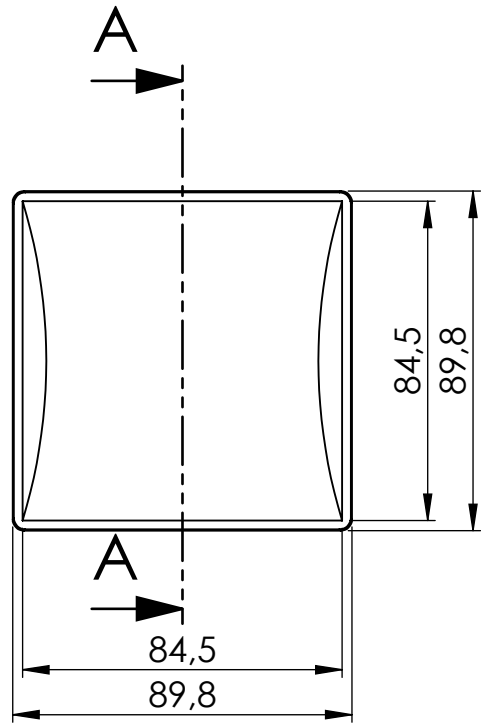
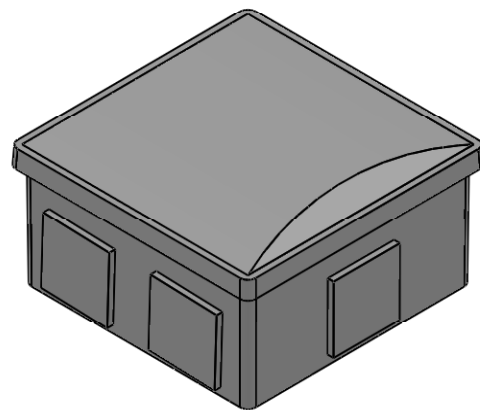
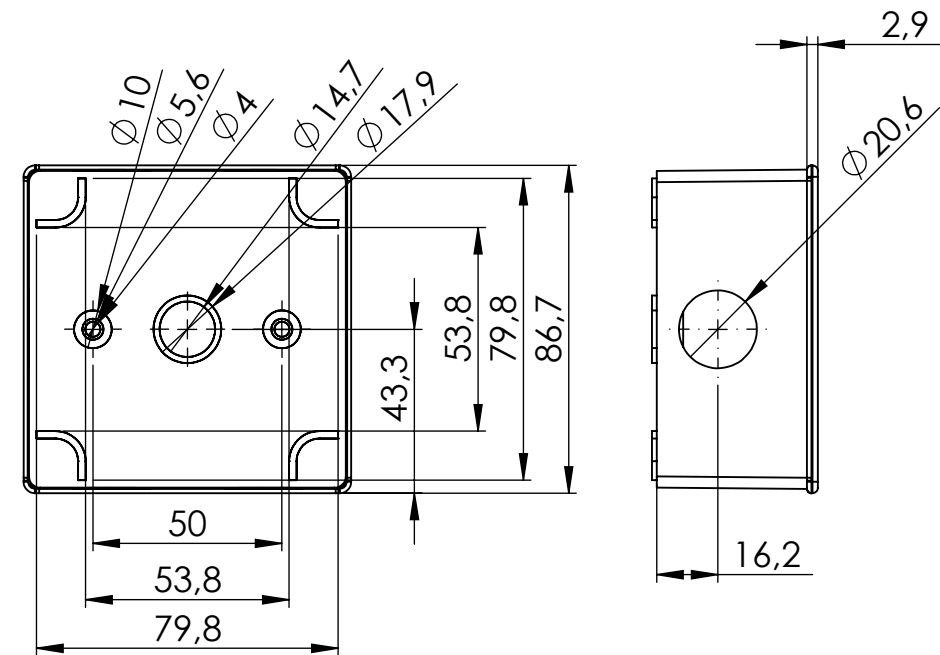
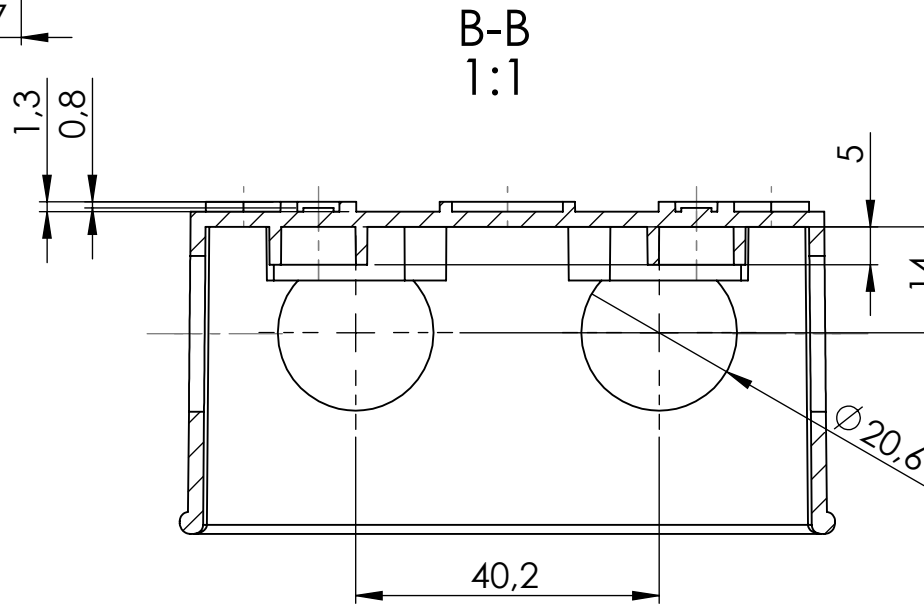
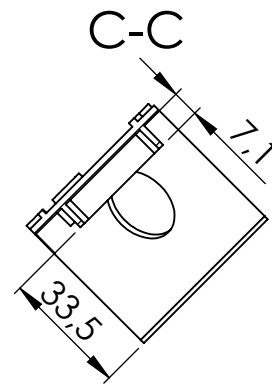
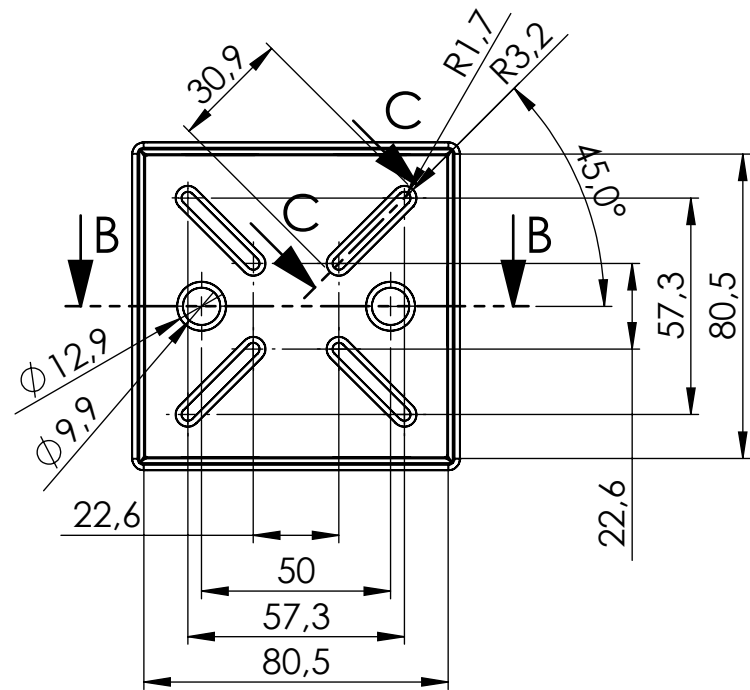


Obudowa góra:



Obudowa dół:



Elementy składowe:  
 - obudowa góra,  
 - obudowa dół,  
 - zaślepka x6,

max PCB: 79mm x 79mm

UWAGA: Wymiary w tolerancji  $\pm 0,5\text{mm}$

Format	Skala
A3	1:2

Nr produktu

PW-28SZ



Krzysztof Maszczyk  
 05-071 Sulejówek-Miłosna  
 ul. Mickiewicza 10  
 tel.: (022)783 45 20, fax.: (022)783 90 85  
 kom: 0602 726 086