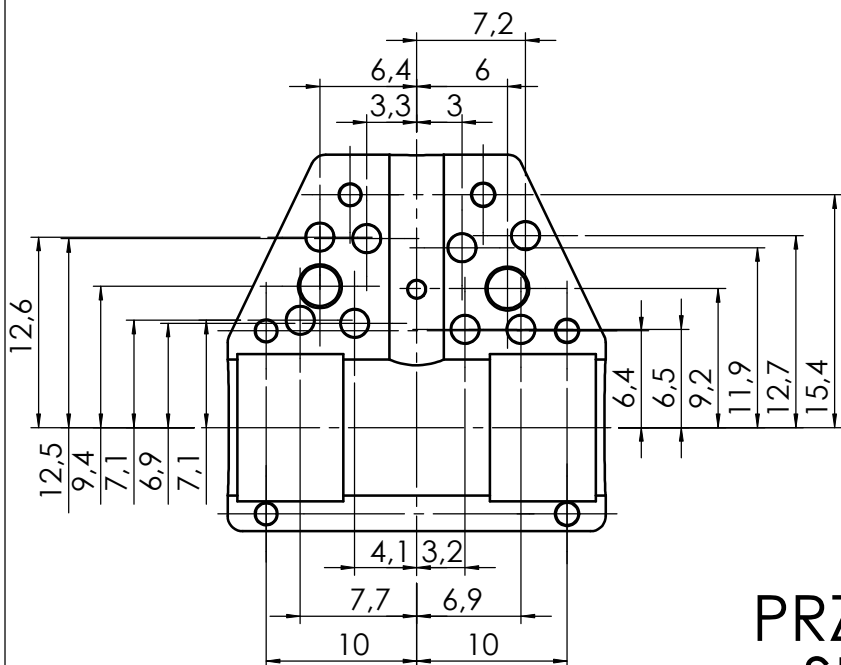
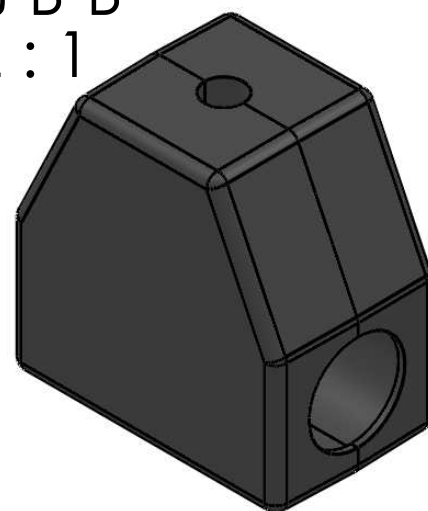


PRZEKRÓJ A-A
SKALA 2 : 1



PRZEKRÓJ B-B
SKALA 2 : 1



UWAGA: Wymiary w tolerancji $\pm 0,5\text{mm}$

Elementy składowe:
- obudowa 2x,

Format	Skala
A4	2:1
Nr produktu	
KM-301	



MASZCZYK®

Maszczyk
05-071 Sulejówek-Miłosna
ul. Mickiewicza 10
tel.: (022)783 45 20, fax.: (022)783 90 85
kom: 0602 726 086