

PRZEKRÓJ A-A  
SKALA 1 : 1

maxPCB: 82x56 mm

- Elementy składowe:
- korpus
  - pokrywa
  - 3 wkładki elektryczne
  - odgiętka
  - 5 wkrętów

Tolerancja wymiarowa  $\pm 0,3$  mm

Format

A3

Skala

1:1

Nr Produktu

KM - 49ZE

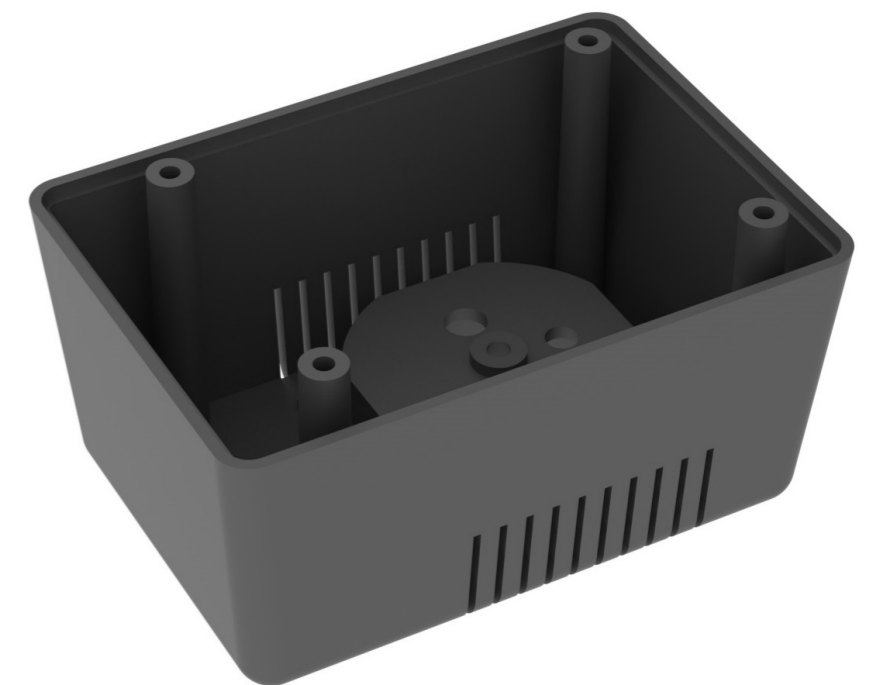
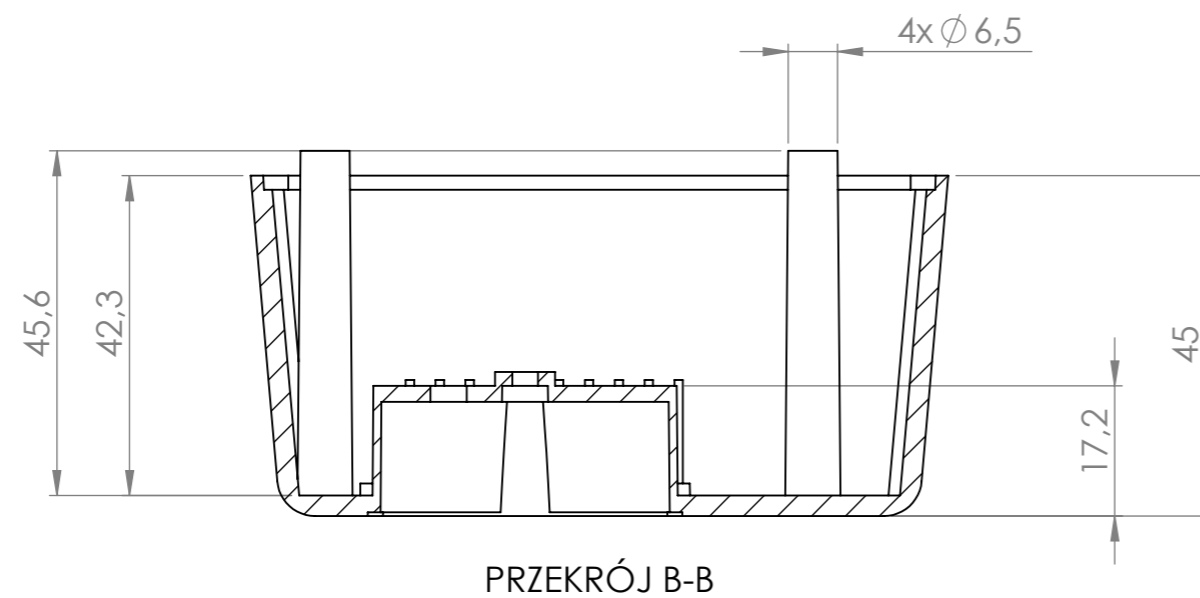
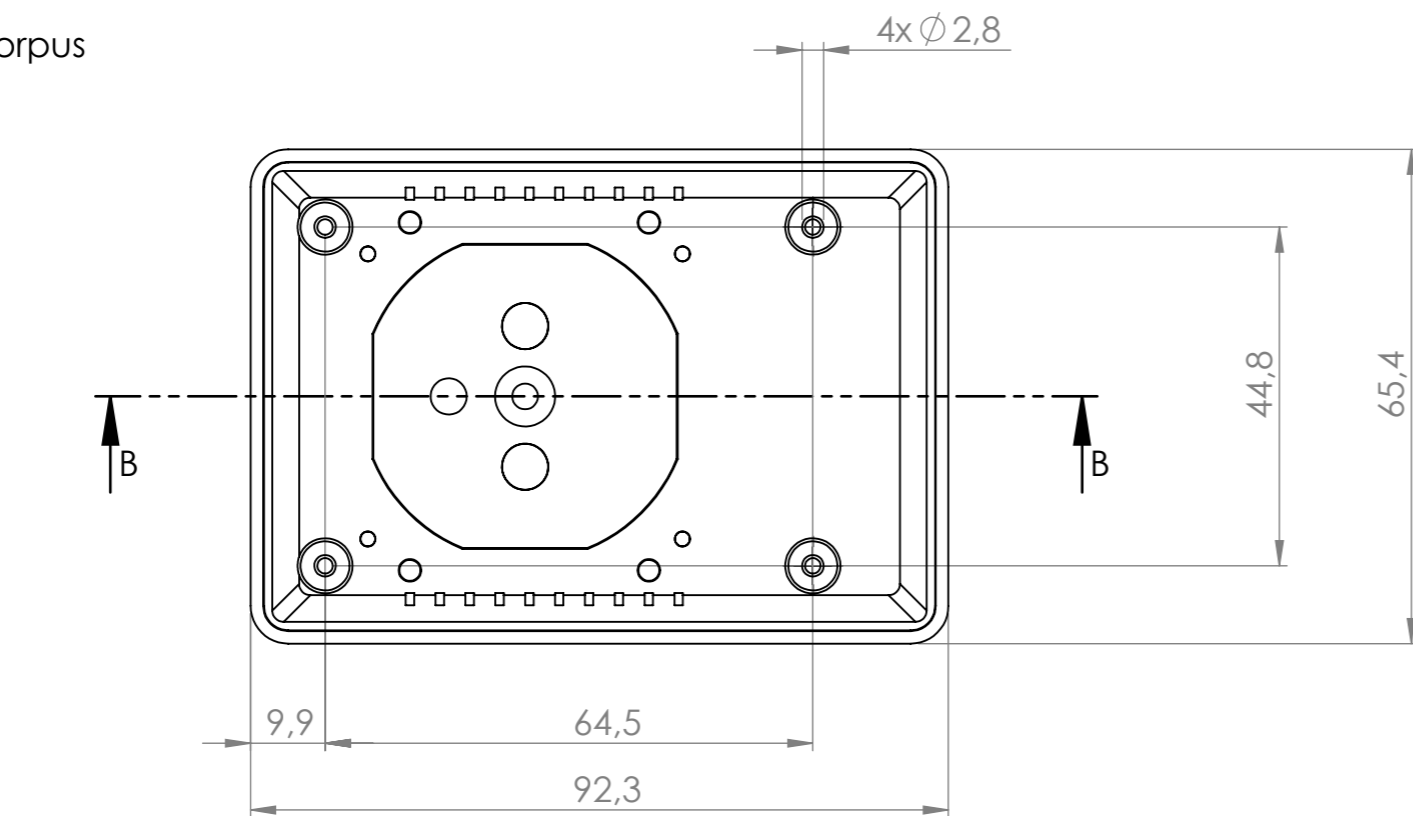


**MASZCZYK**®

OBUDOWY DLA ELEKTRONIKI

„MASZCZYK”  
05-071 Sulejówek-Miłosna  
ul. Mickiewicza 10  
tel: (22) 783-45-20 kom: 602-726-086

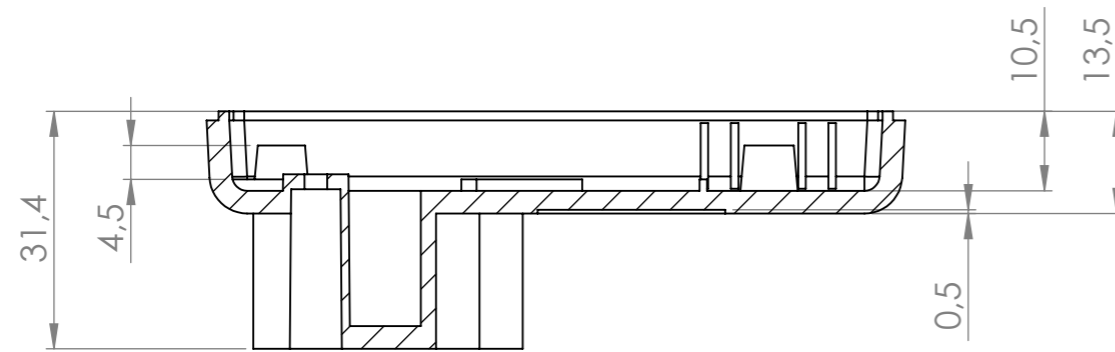
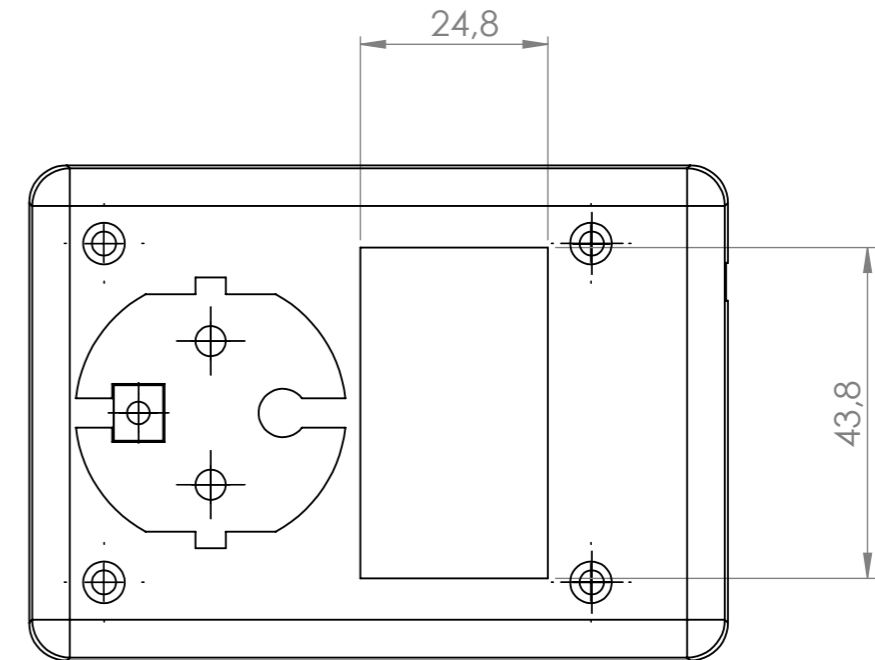
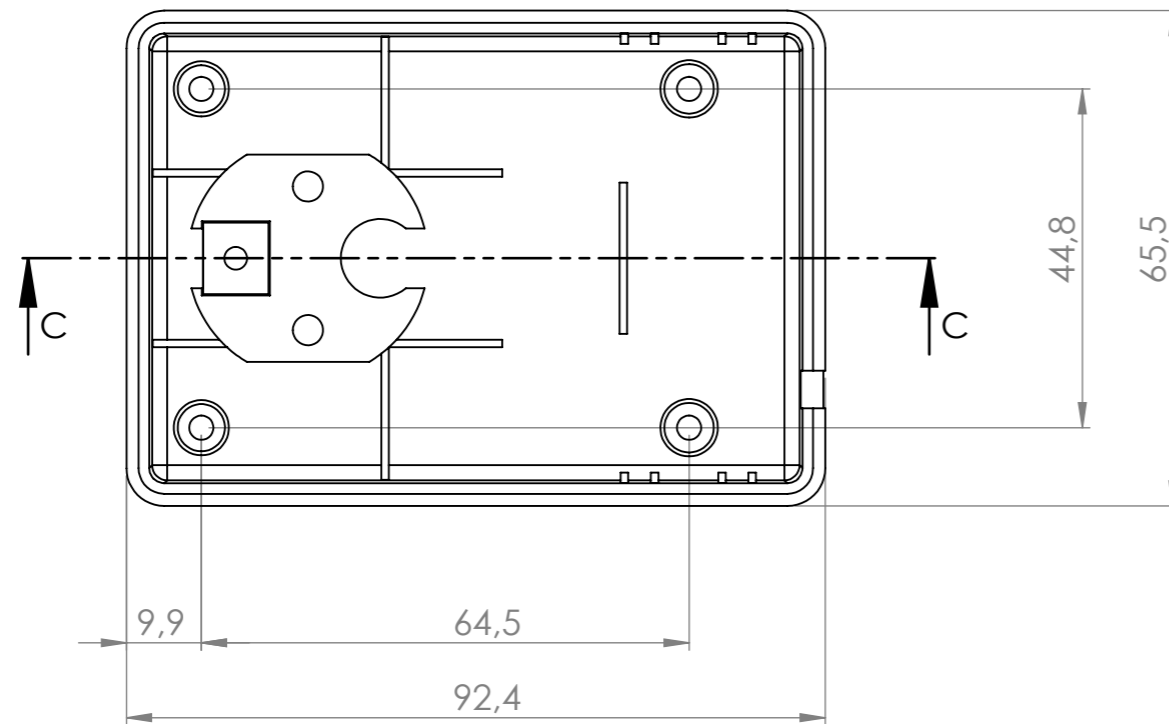
korpus



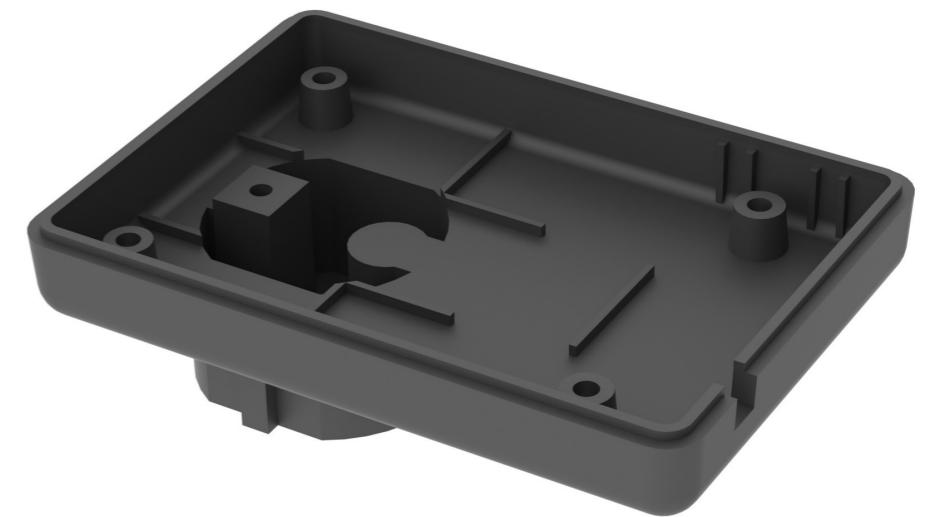
Tolerancja wymiarowa  $\pm 0,3$  mm

|             |  |   |
|-------------|--|---|
| Format      | Skala  |  <b>MASZCZYK</b> <sup>®</sup><br>OBUDOWY DLA ELEKTRONIKI |
| A3          | 1:1  |   |
| Nr Produktu | „MASZCZYK”<br>05-071 Sulejówek-Miłosna<br>ul. Mickiewicza 10<br>tel: (22) 783-45-20 kom: 602-726-086 |   |
| KM - 49ZE   |  |   |

pokrywa



PRZEKRÓJ C-C



Tolerancja wymiarowa  $\pm 0,3$  mm

|             |  |   |
|-------------|--|---|
| Format      | Skala  |  <b>MASZCZYK</b> <sup>®</sup><br>OBUDOWY DLA ELEKTRONIKI |
| A3          | 1:1  |   |
| Nr Produktu | „MASZCZYK”<br>05-071 Sulejówek-Miłosna<br>ul. Mickiewicza 10<br>tel: (22) 783-45-20 kom: 602-726-086 |   |
| KM - 49ZE   |  |   |