

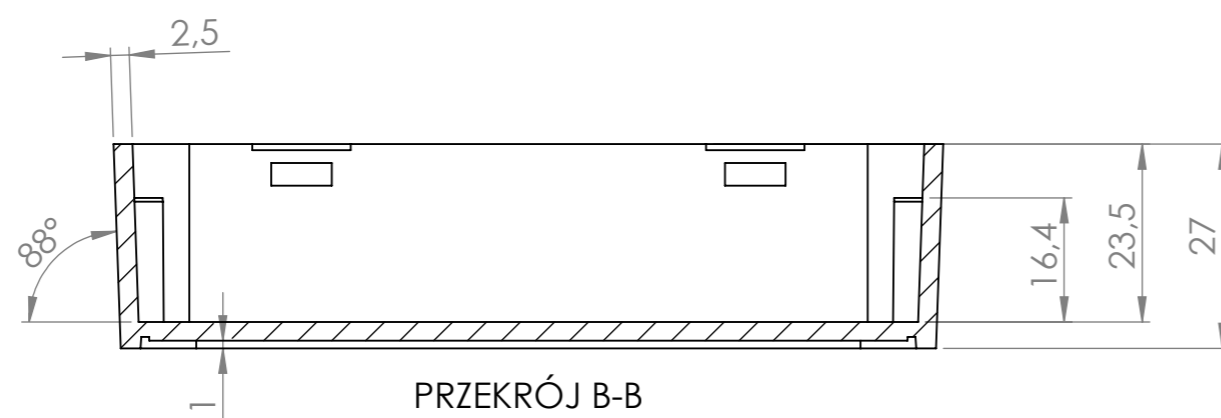
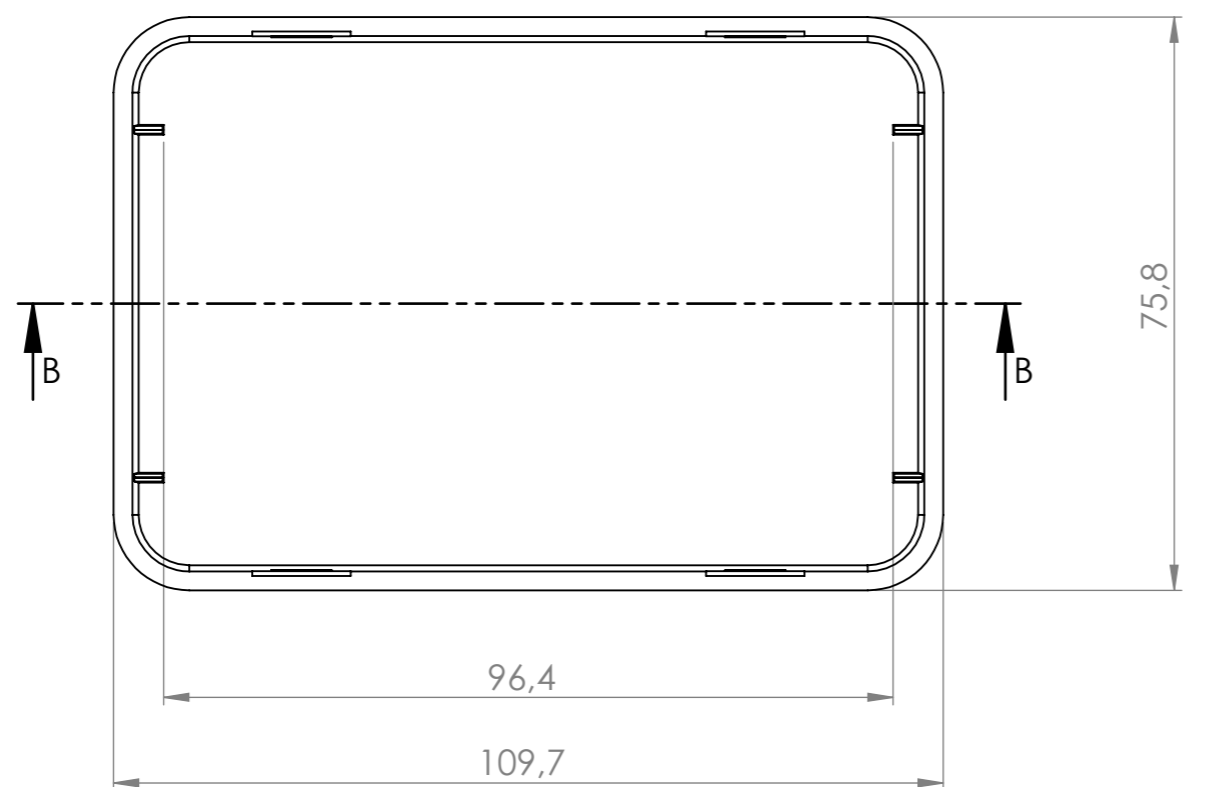
PRZEKRÓJ A-A



Tolerancja wymiarowa $\pm 0,5$ mm

Elementy składowe:
- korpus
- pokrywa

Format	Skala	 MASZCZYK [®] OBUDOWY DLA ELEKTRONIKI
A3	1:1	
Nr Produktu		„MASZCZYK” 05-071 Sulejówek-Miłosna ul. Mickiewicza 10 tel: (22) 783-45-20 kom: 602-726-086
DM - 048		



Tolerancja wymiarowa $\pm 0,5$ mm

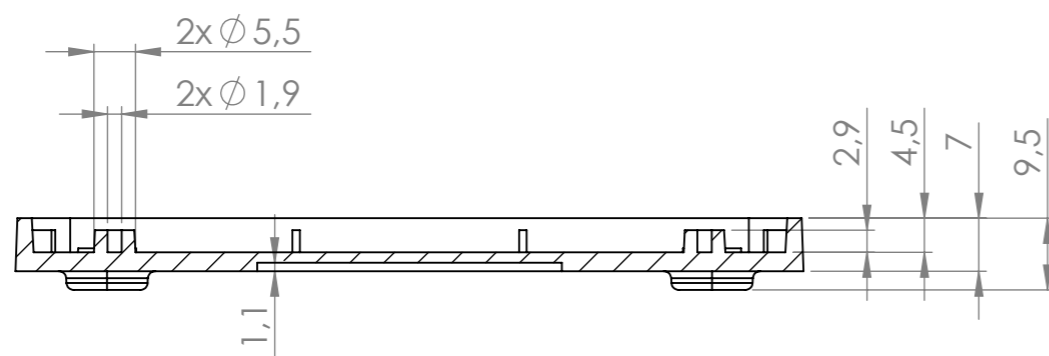
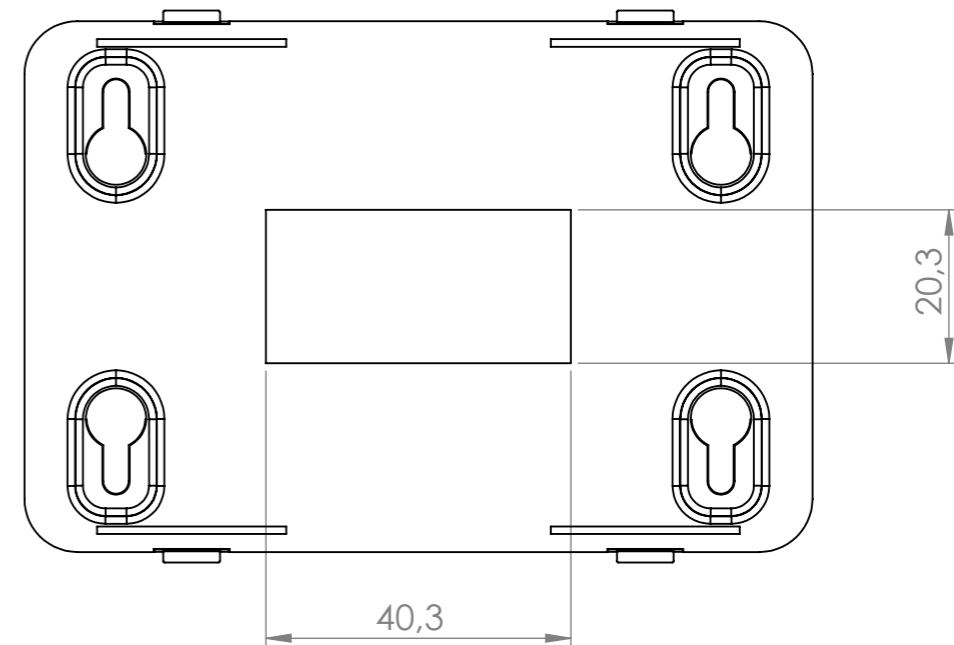
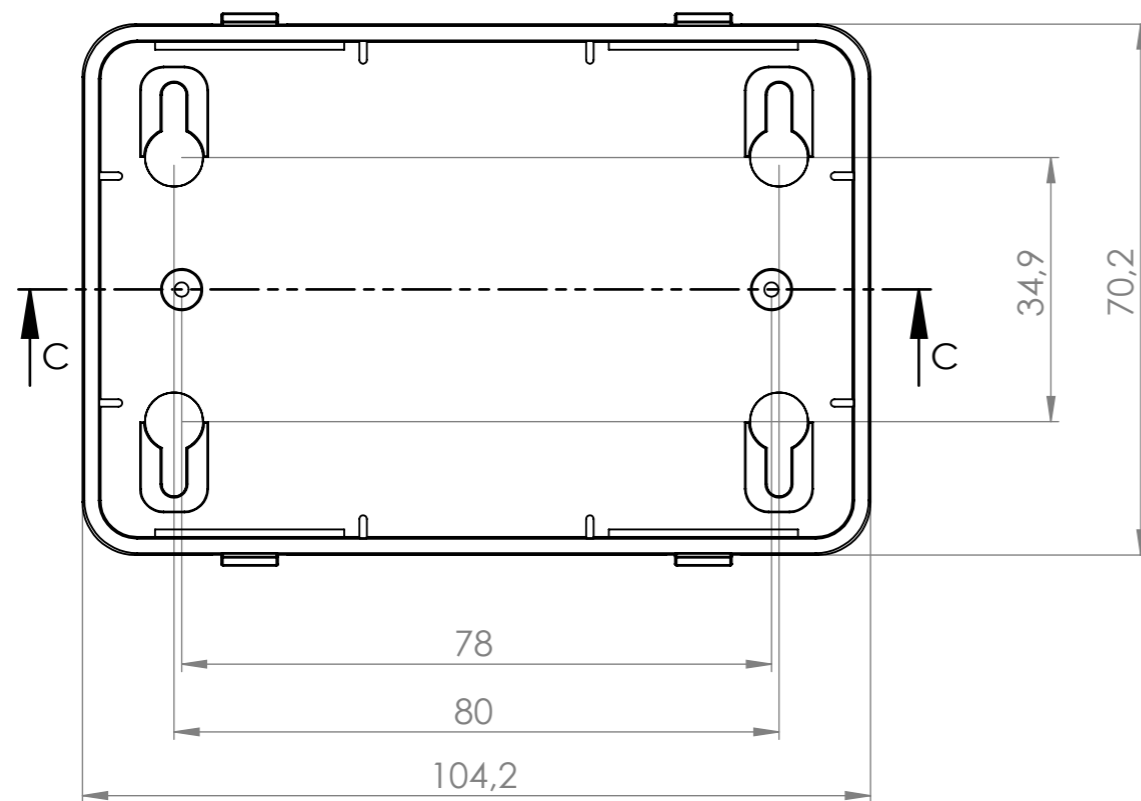
Format	Skala
A3	1:1
Nr Produktu	
DM - 048	



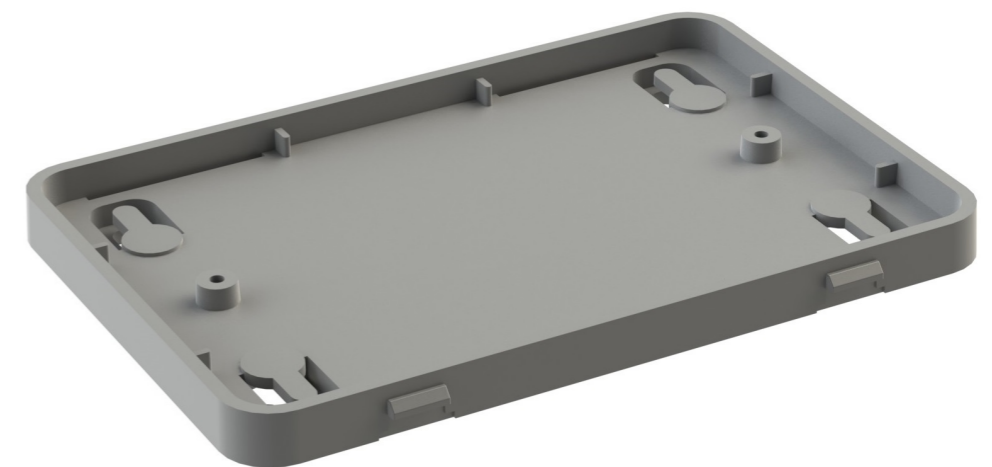
MASZCZYK®

OBUDOWY DLA ELEKTRONIKI

„MASZCZYK”
05-071 Sulejówek-Miłosna
ul. Mickiewicza 10
tel: (22) 783-45-20 kom: 602-726-086



PRZEKRÓJ C-C



Tolerancja wymiarowa $\pm 0,5$ mm

Format	Skala	 MASZCZYK [®] OBUDOWY DLA ELEKTRONIKI
A3	1:1	
Nr Produktu	„MASZCZYK” 05-071 Sulejówek-Miłosna ul. Mickiewicza 10 tel: (22) 783-45-20 kom: 602-726-086	
DM - 048		