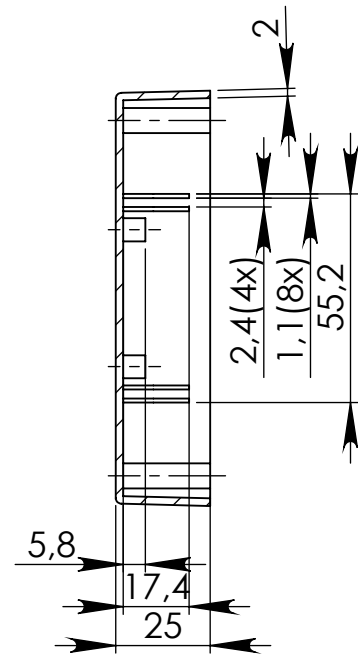
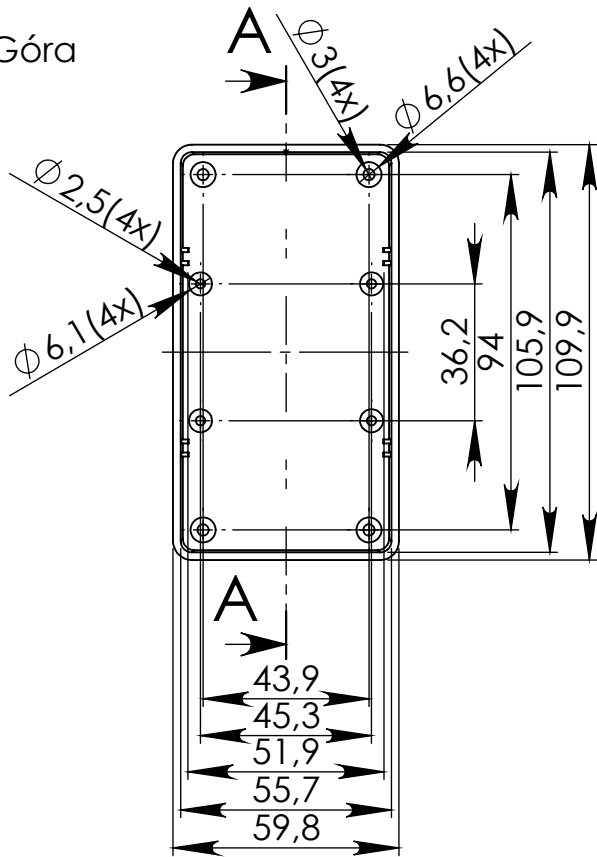
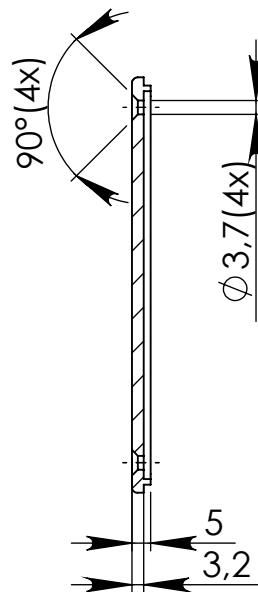
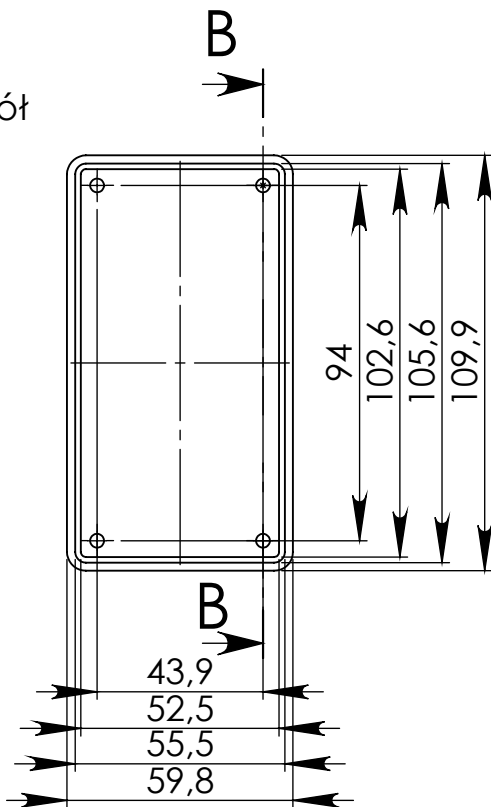


Góra

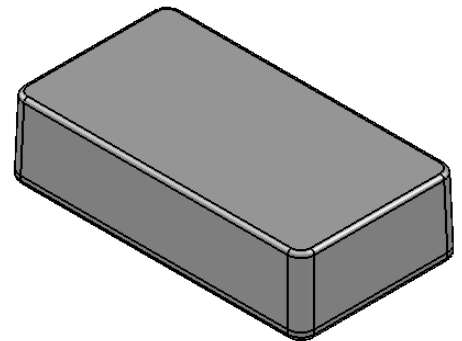


PRZEKRÓJ
A-A

Dół



PRZEKRÓJ
B-B



UWAGA: Wymiary w tolerancji $\pm 0,5\text{mm}$

Elementy składowe:
- obudowa góra,
- obudowa dół,
- 4 wkręty,

| | |
|--------|-------|
| Format | Skala |
| A4 | 1:2 |

Nr produktu
KMz 76



MASZCZYK®

Krzysztof Maszczyk
05-071 Sulejówek-Miłosna
ul. Mickiewicza 10
tel.: (022)783 45 20, fax.: (022)783 90 85
kom: 0602 726 086