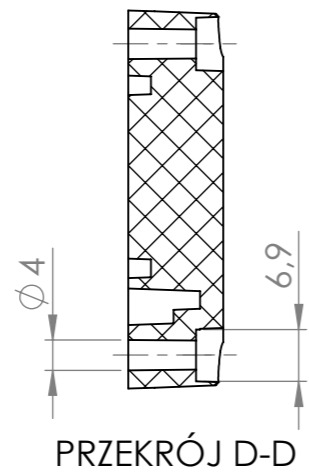
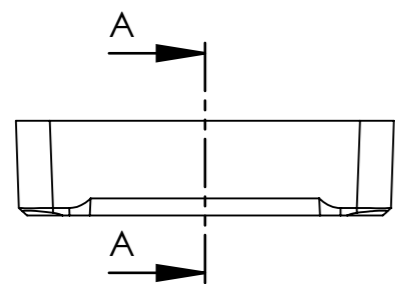
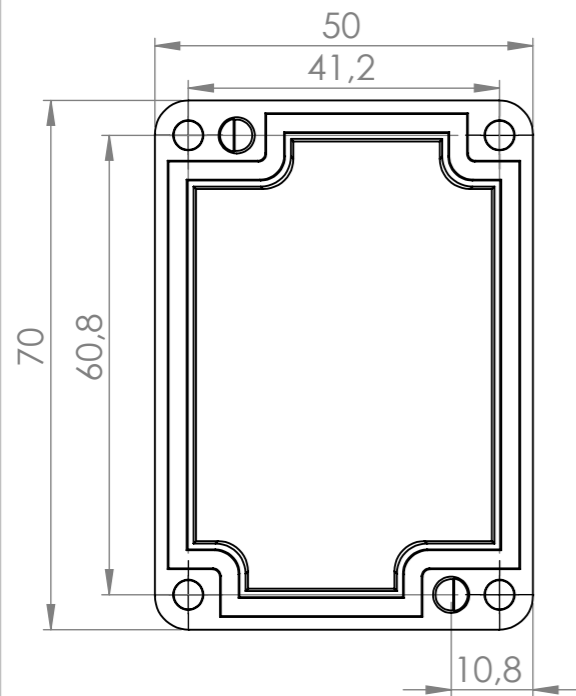
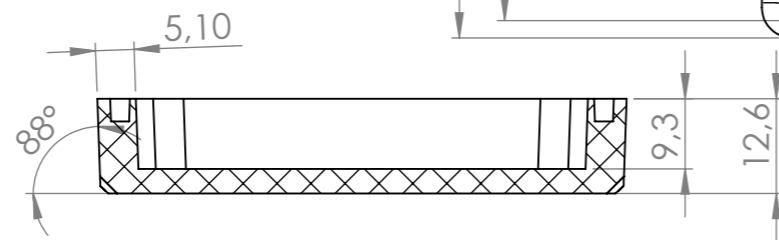
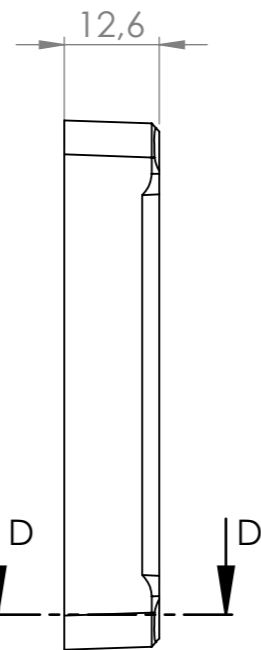


Góra:

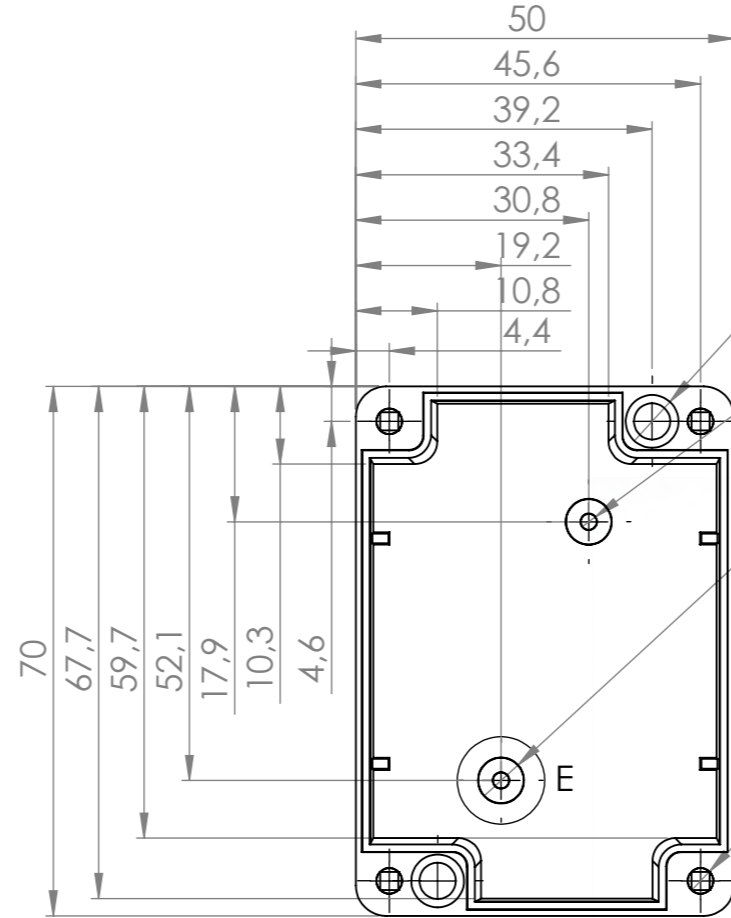
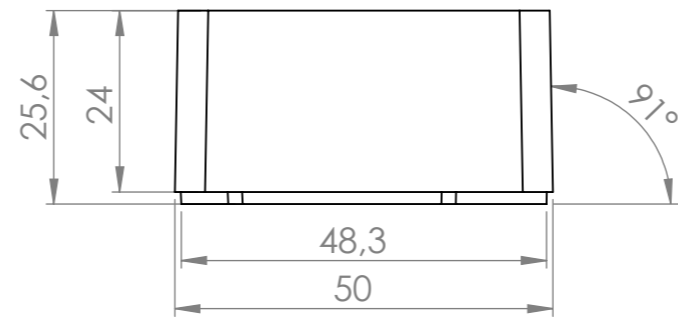


PRZEKRÓJ D-D



PRZEKRÓJ A-A

Dół:

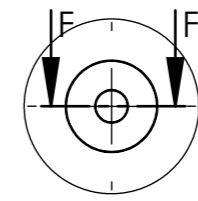


2x Ø7

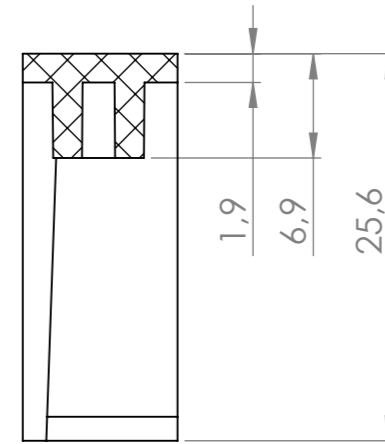
2x Ø2.2

2x Ø6

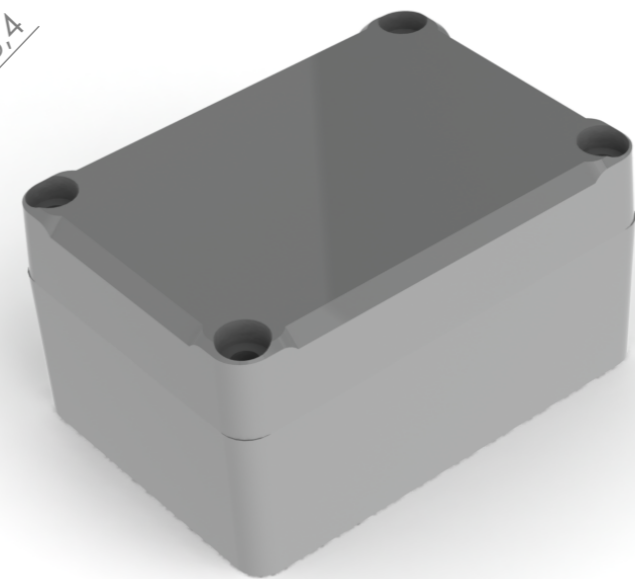
4x Ø3.4



SZCZEGÓŁ E
SKALA 2 : 1



PRZEKRÓJ F-F
SKALA 2 : 1



Format

A3

Skala

1:1

Nr Produktu

Z - 96



MASZCZYK®

OBUDOWY DLA ELEKTRONIKI

„MASZCZYK”

05-071 Sulejówek-Miłosna

ul. Mickiewicza 10

tel: (22) 783-45-20 kom: 602-726-086