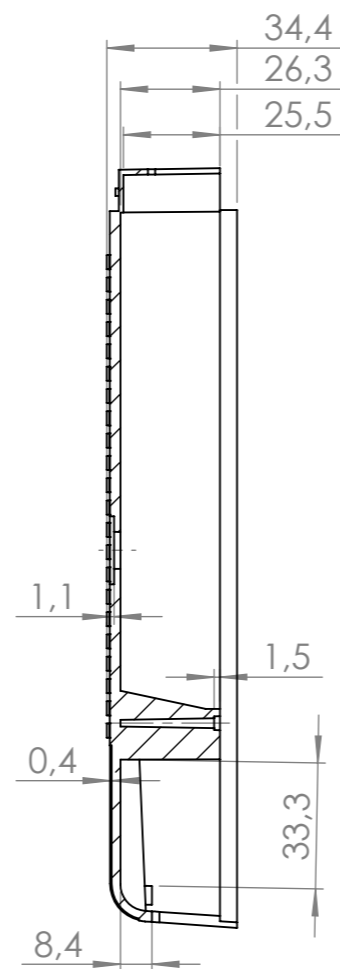
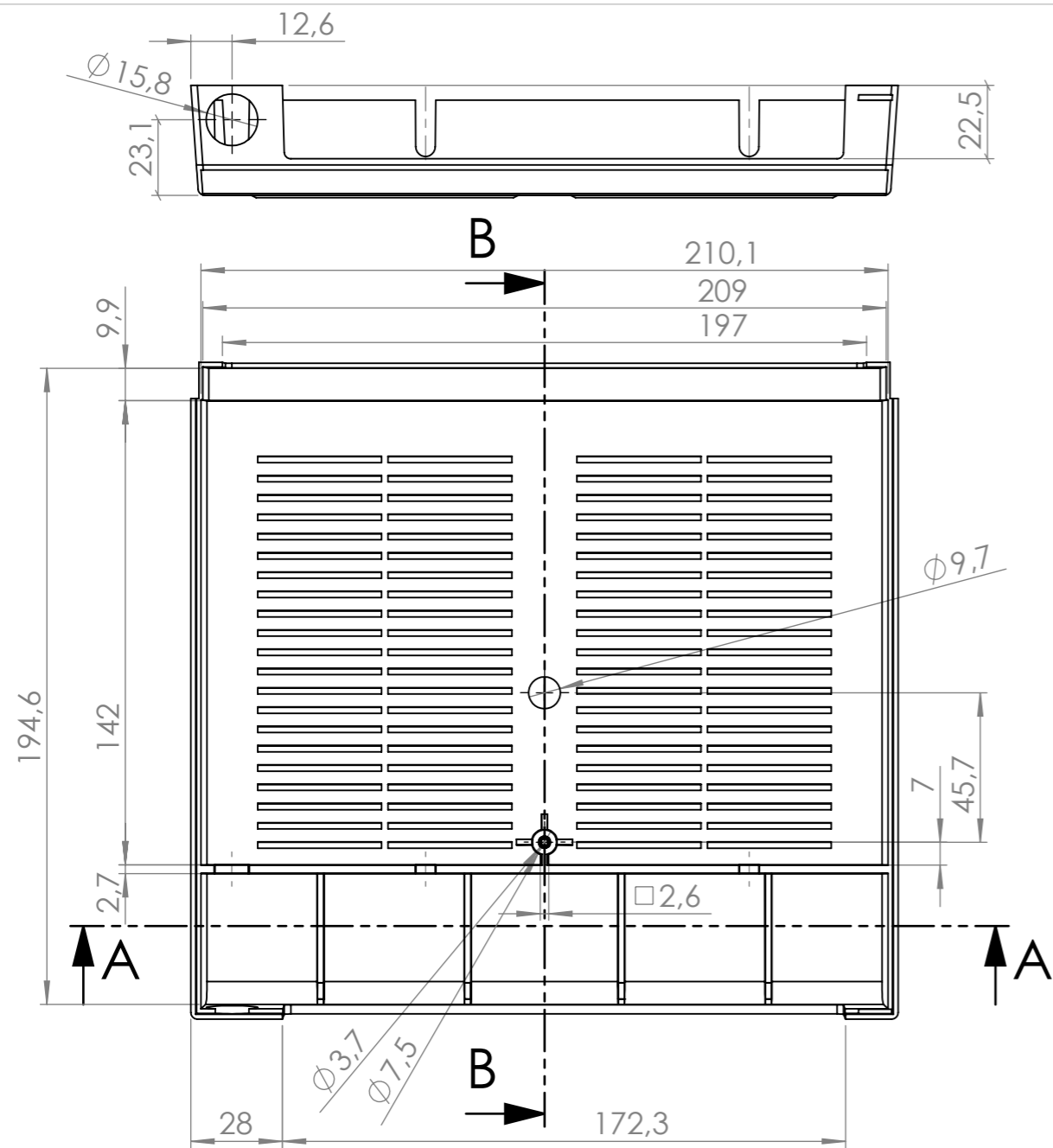
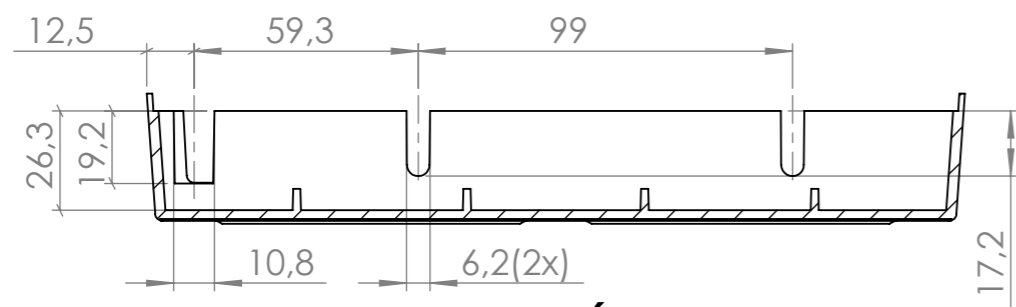
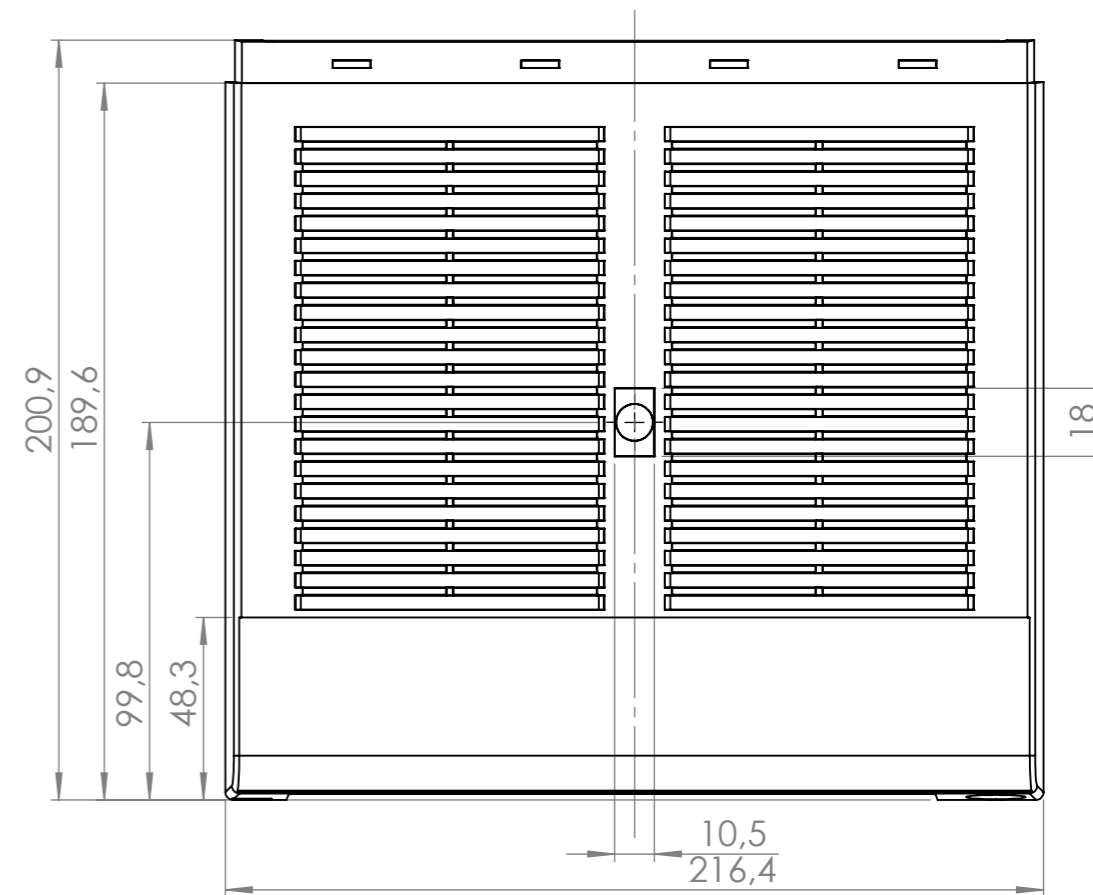


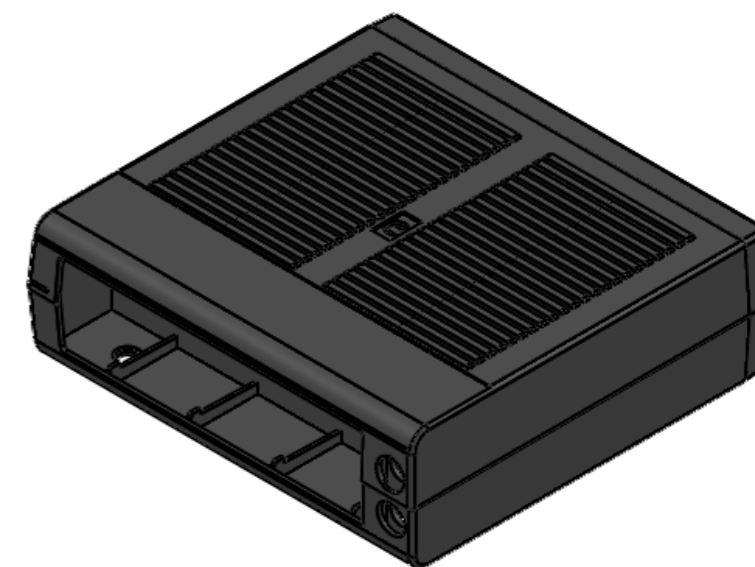
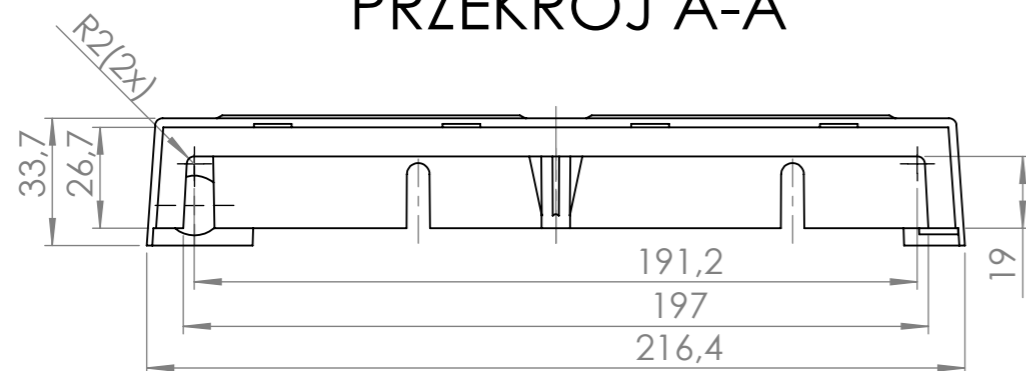
Góra:



PRZEKRÓJ B-B



PRZEKRÓJ A-A



- Elementy składowe:
- obudowa góra,
 - obudowa dół,
 - zaślepka,
 - wkręt,

UWAGA: Wymiary w tolerancji $\pm 0,5\text{mm}$

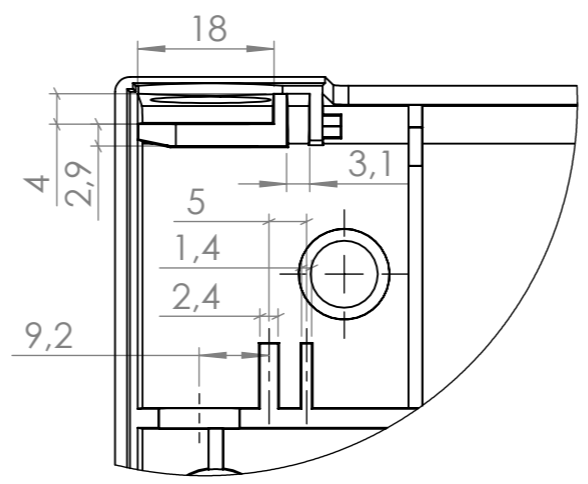
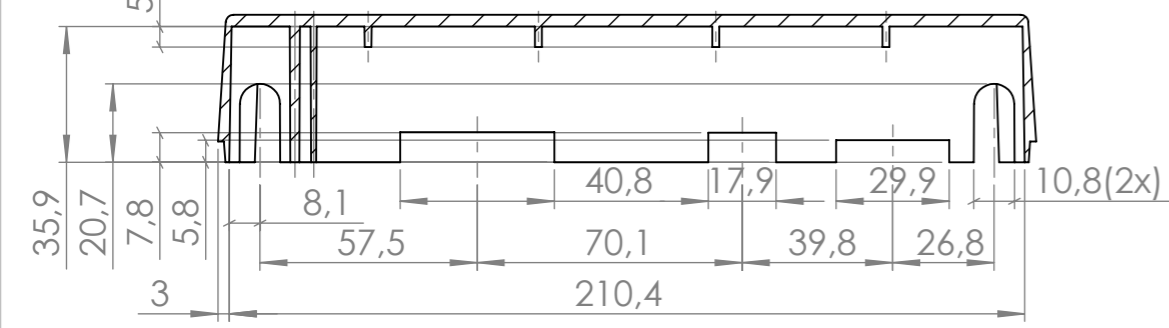
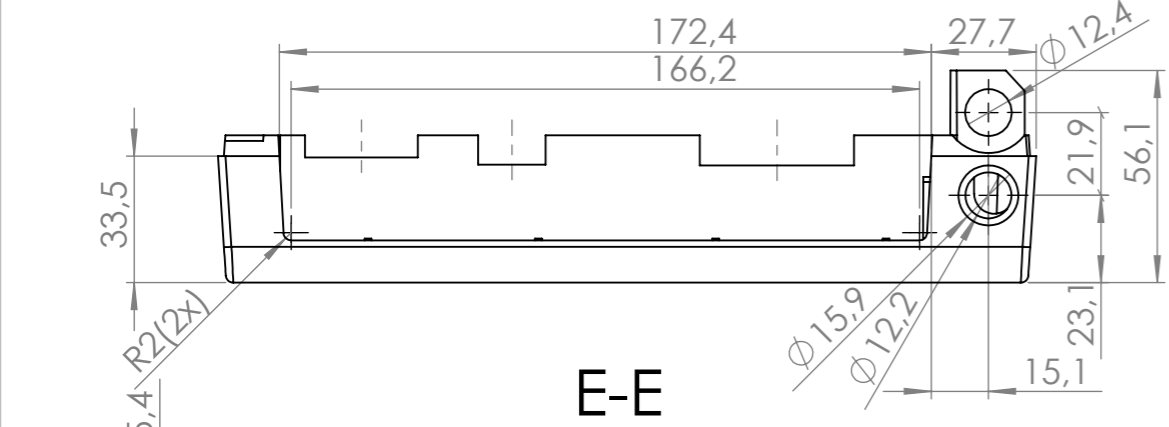
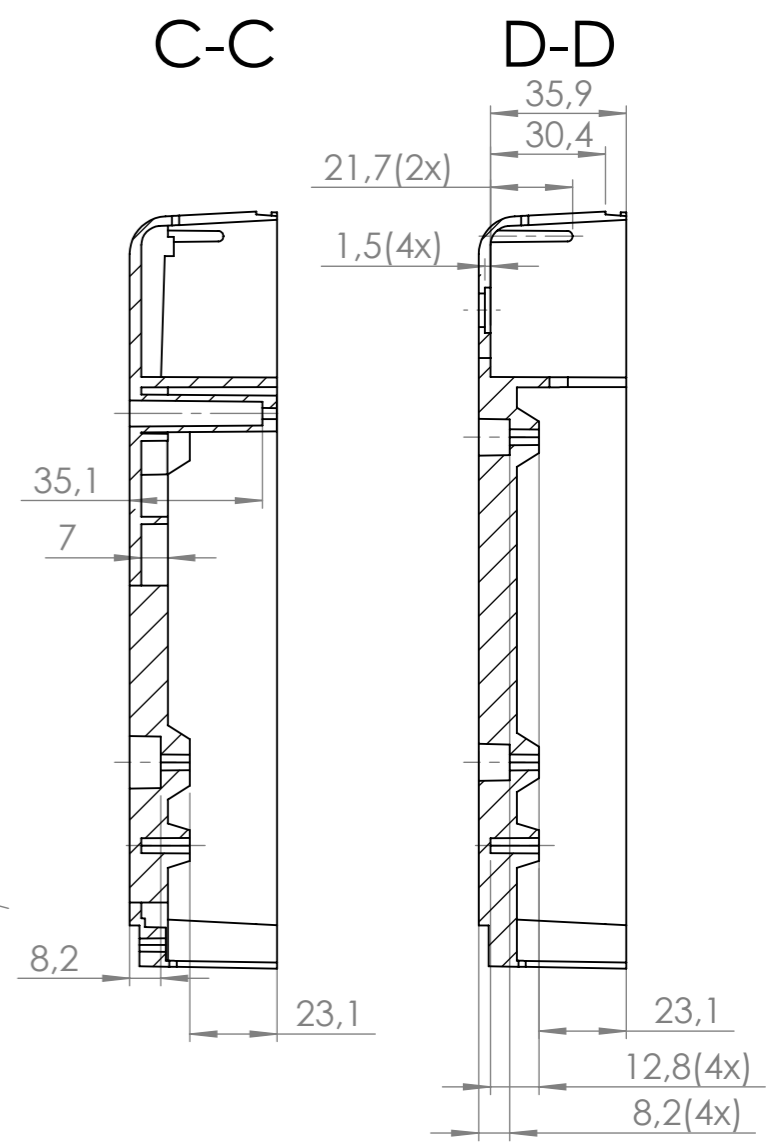
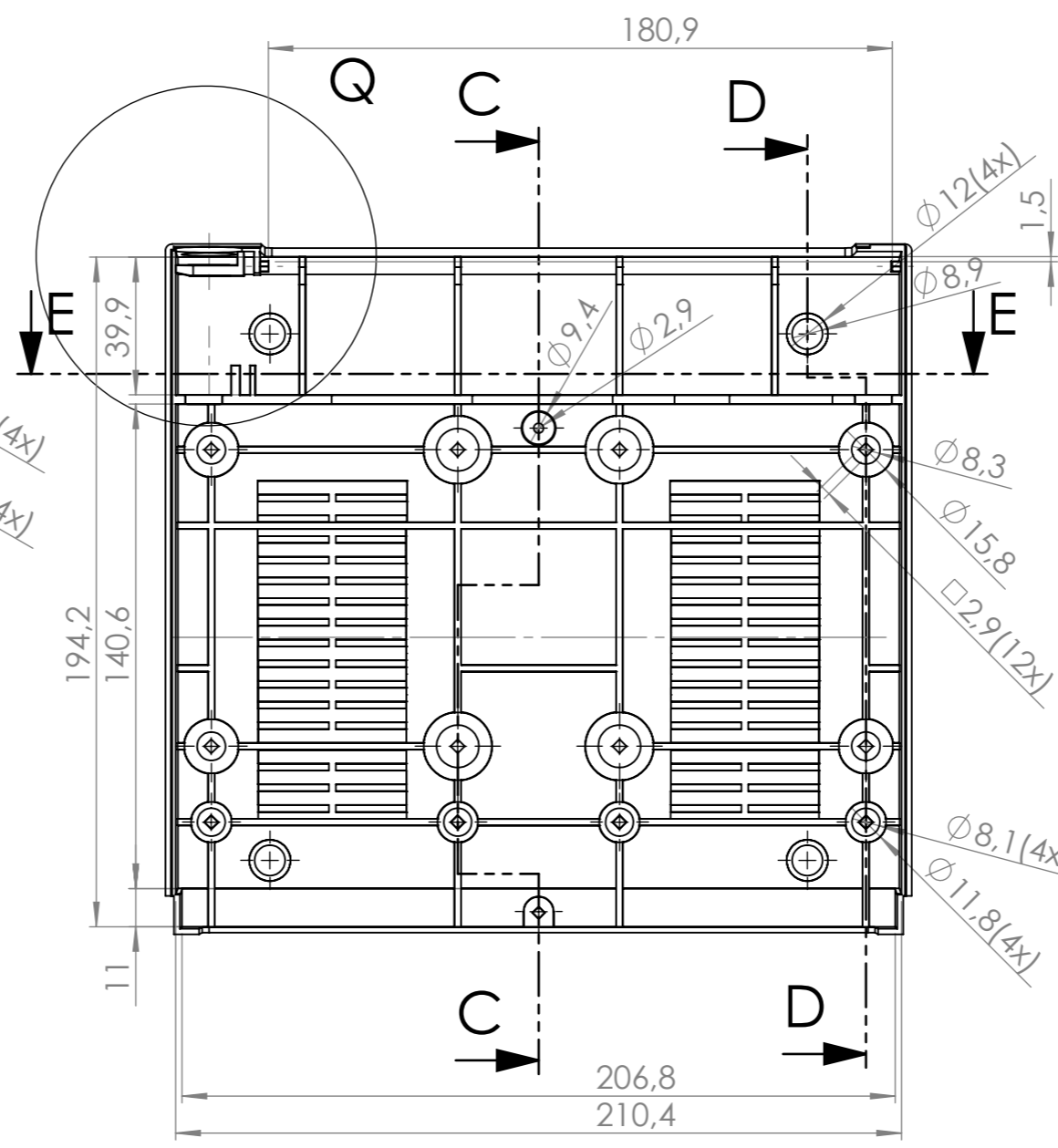
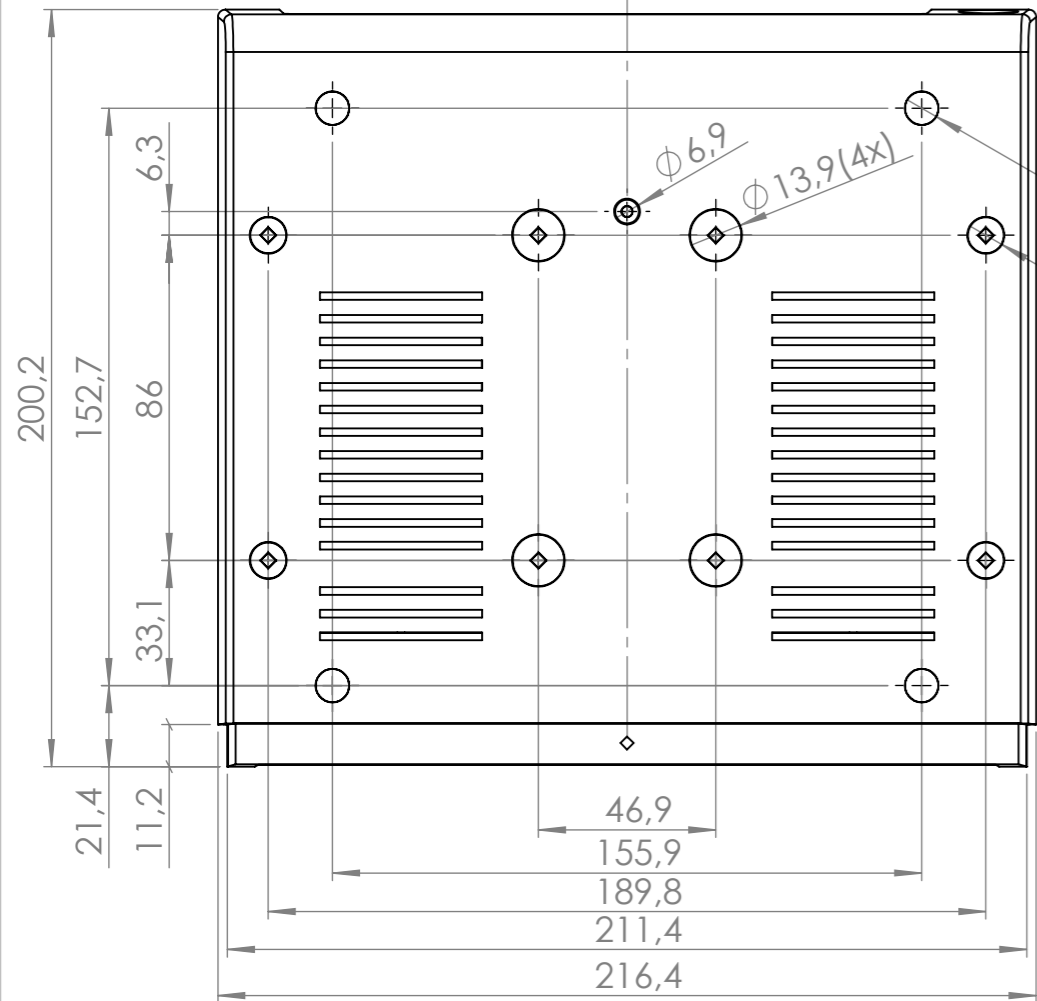
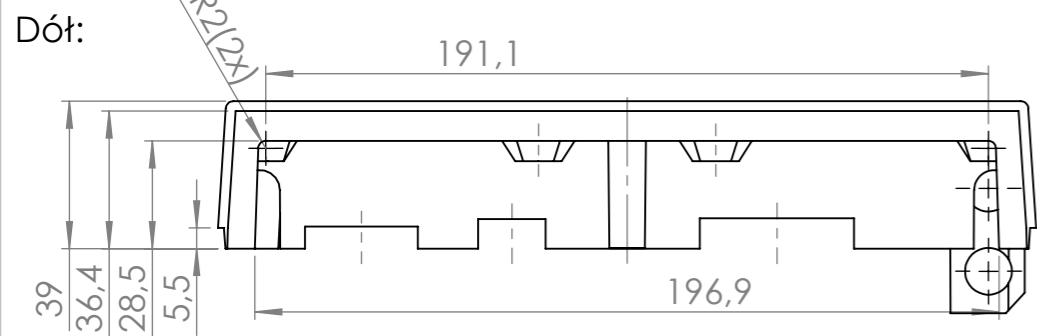
Format A3
Skala 1:2

Nr produktu
KM-408



Maszczyk
05-071 Sulejówek-Miłosna
ul. Mickiewicza 10
tel.: (022)783 45 20, fax.: (022)783 90 85
kom: 0602 726 086

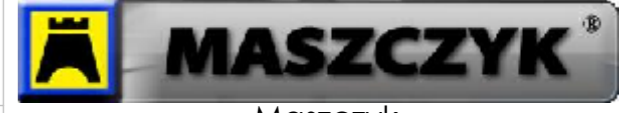
max PCB: 210mm x 140mm



SZCZEGÓŁ Q
SKALA 1:1

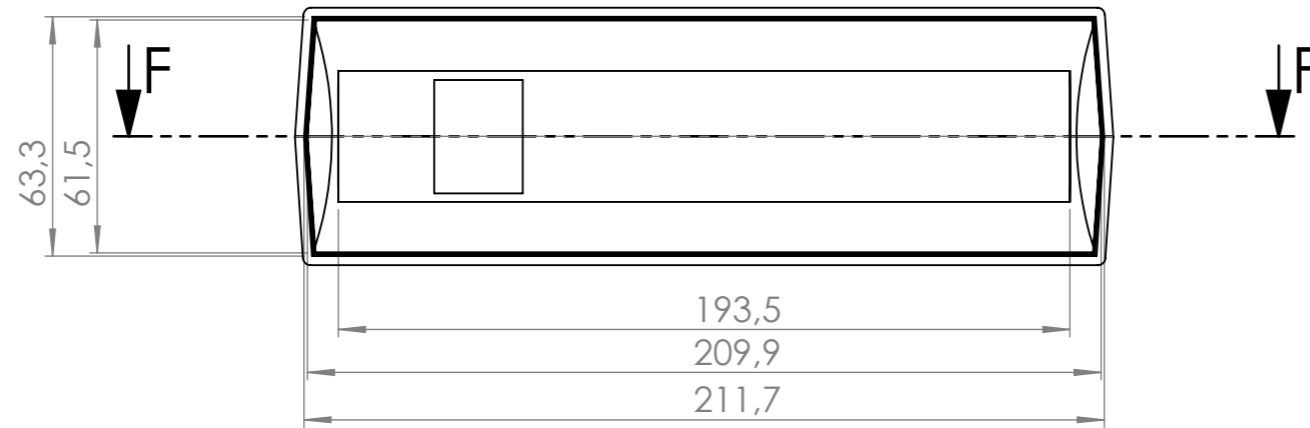
UWAGA: Wymiary w tolerancji $\pm 0,5\text{mm}$

Format	Skala
A3	1:2
Nr produktu	
KM-408	

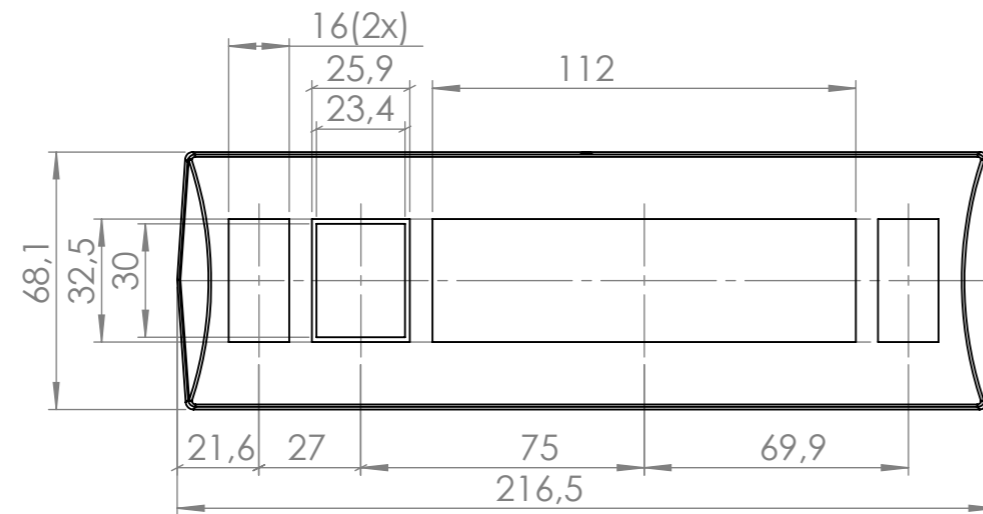


Maszczyk
05-071 Sulejówek-Miłosna
ul. Mickiewicza 10
tel.: (022)783 45 20, fax.: (022)783 90 85
kom: 0602 726 086

Zaślepka:



PRZEKRÓJ F-F



UWAGA: Wymiary w tolerancji $\pm 0,5\text{mm}$

Format
A3

Skala
1:2

Nr produktu

KM-408



Maszczyk
05-071 Sulejówek-Mitosna
ul. Mickiewicza 10
tel.: (022)783 45 20, fax.: (022)783 90 85
kom: 0602 726 086