

PRZEKRÓJ A-A



Tolerancja wymiarowa  $\pm 0,3$  mm

maxPCB: 72x54 mm

Elementy składowe:

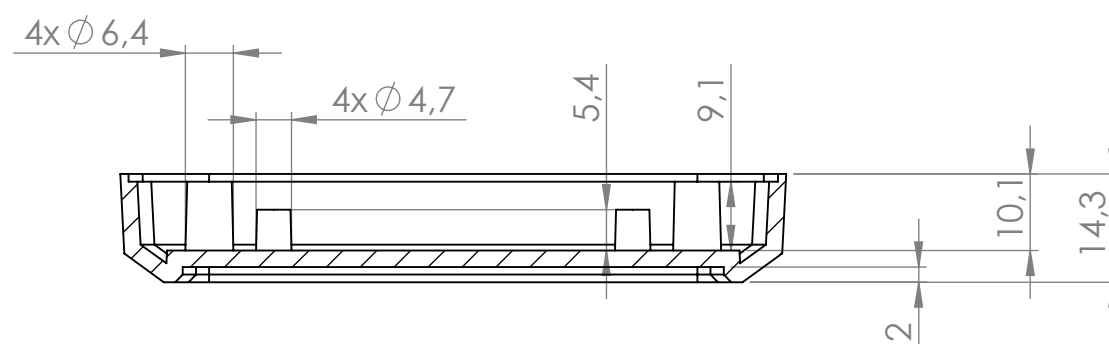
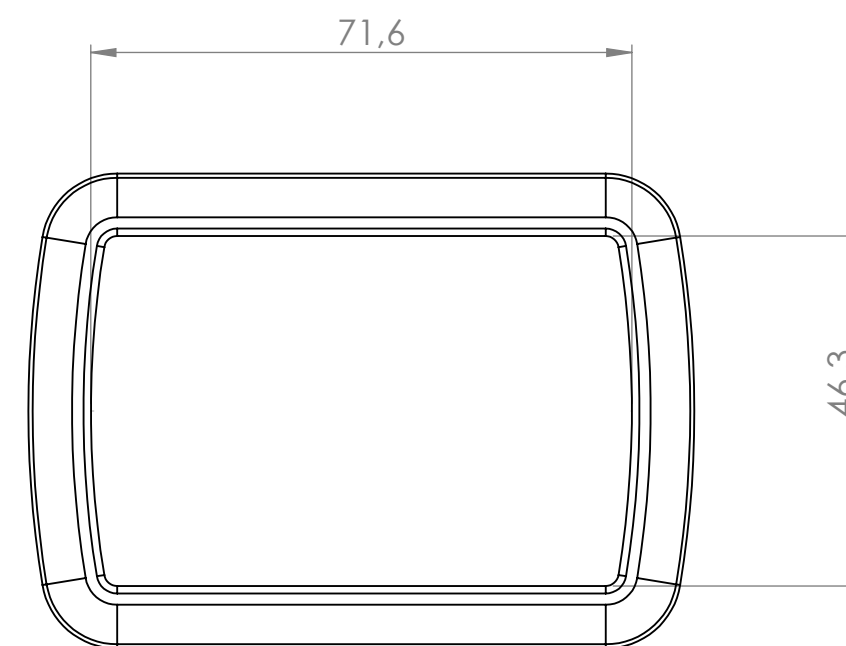
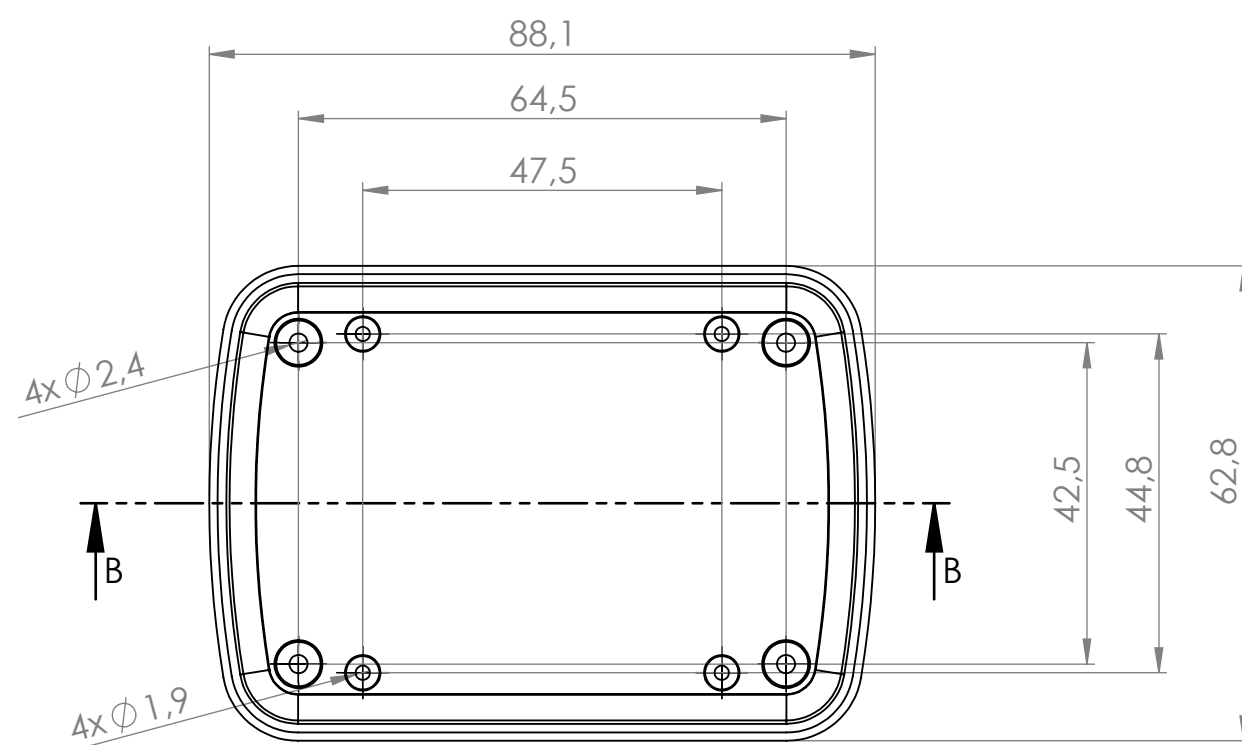
- góra
- dół
- 4 wkręty

Format A4	Skala 1:1
Nr produktu HH - 044	

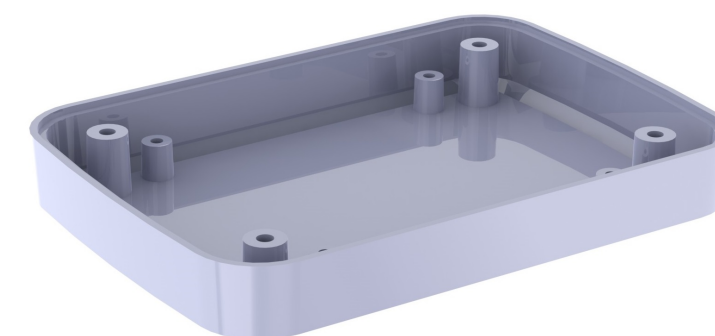


„MASZCZYK”  
05-071 Sulejówek-Miłosna  
ul. Mickiewicza 10  
tel: (22) 783-45-20 kom: 602-726-086

góra

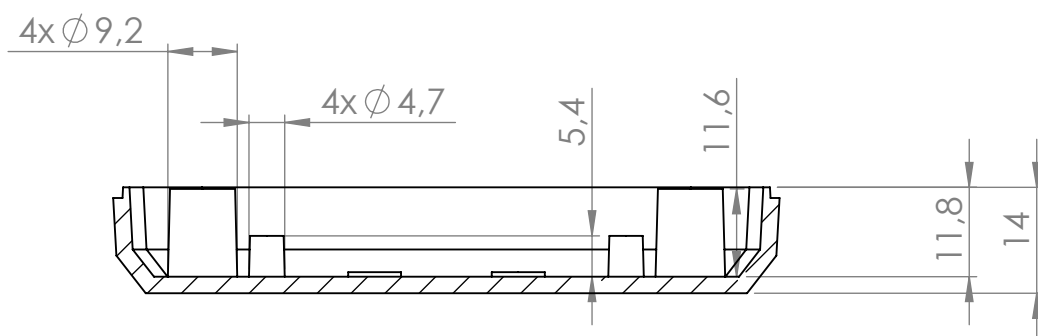
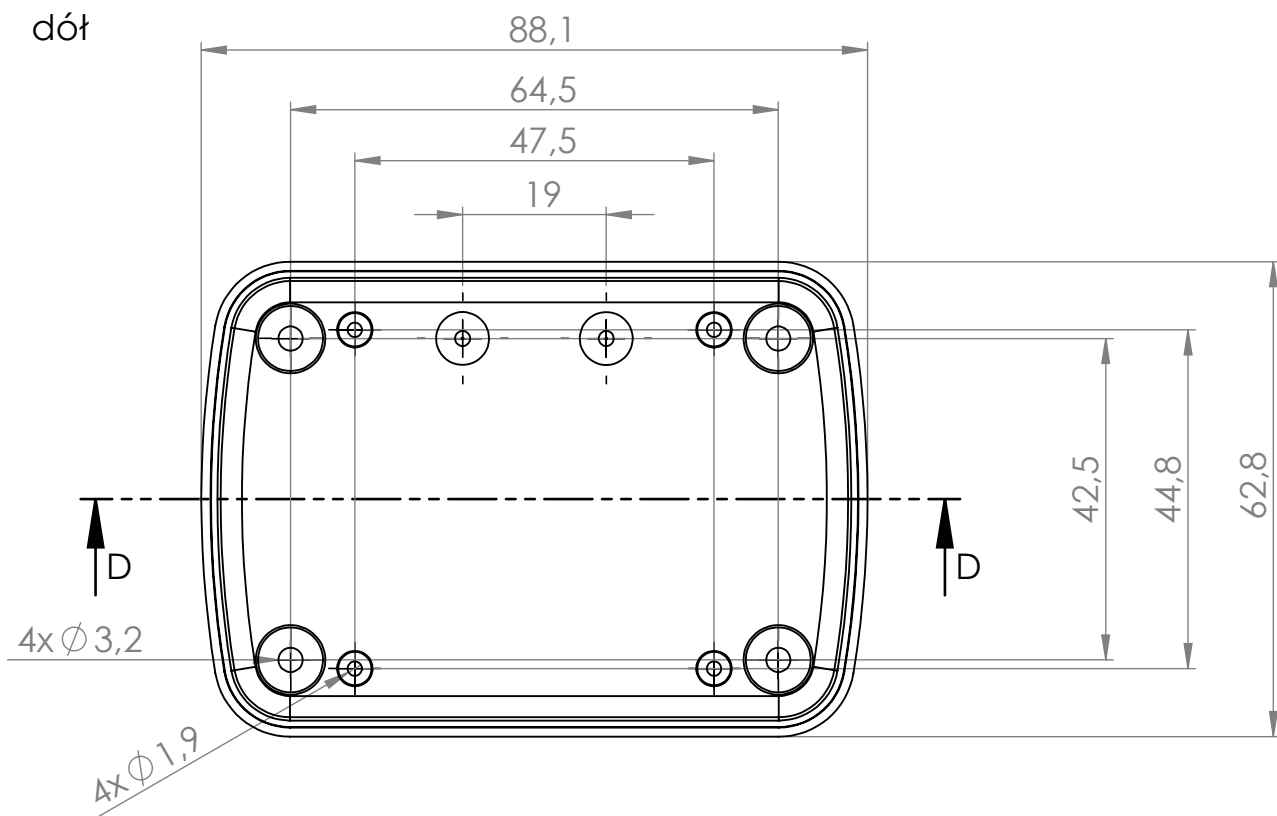


PRZEKRÓJ B-B

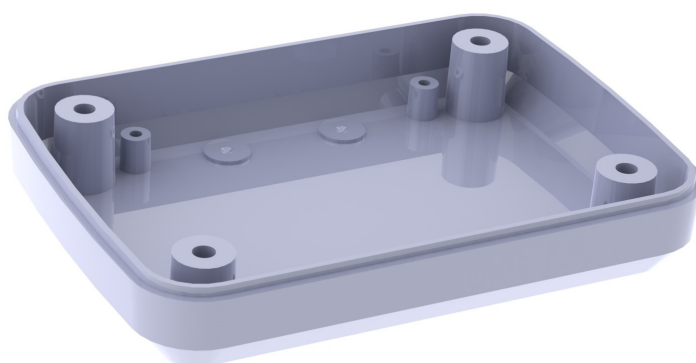


Tolerancja wymiarowa  $\pm 0,3$  mm

Format	Skala	 <b>MASZCZYK</b> <sup>®</sup> OBUDOWY DLA ELEKTRONIKI
A3	1:1	
Nr Produktu	„MASZCZYK” 05-071 Sulejówek-Miłosna ul. Mickiewicza 10 tel: (22) 783-45-20 kom: 602-726-086	
HH - 044		



PRZEKRÓJ D-D



Tolerancja wymiarowa  $\pm 0,3$  mm

Format A4	Skala 1:1
Nr produktu HH - 044	



**MASZCZYK**<sup>®</sup>  
OBUDOWY DLA ELEKTRONIKI

„MASZCZYK”  
05-071 Sulejówek-Miłosna  
ul. Mickiewicza 10  
tel: (22) 783-45-20 kom: 602-726-086