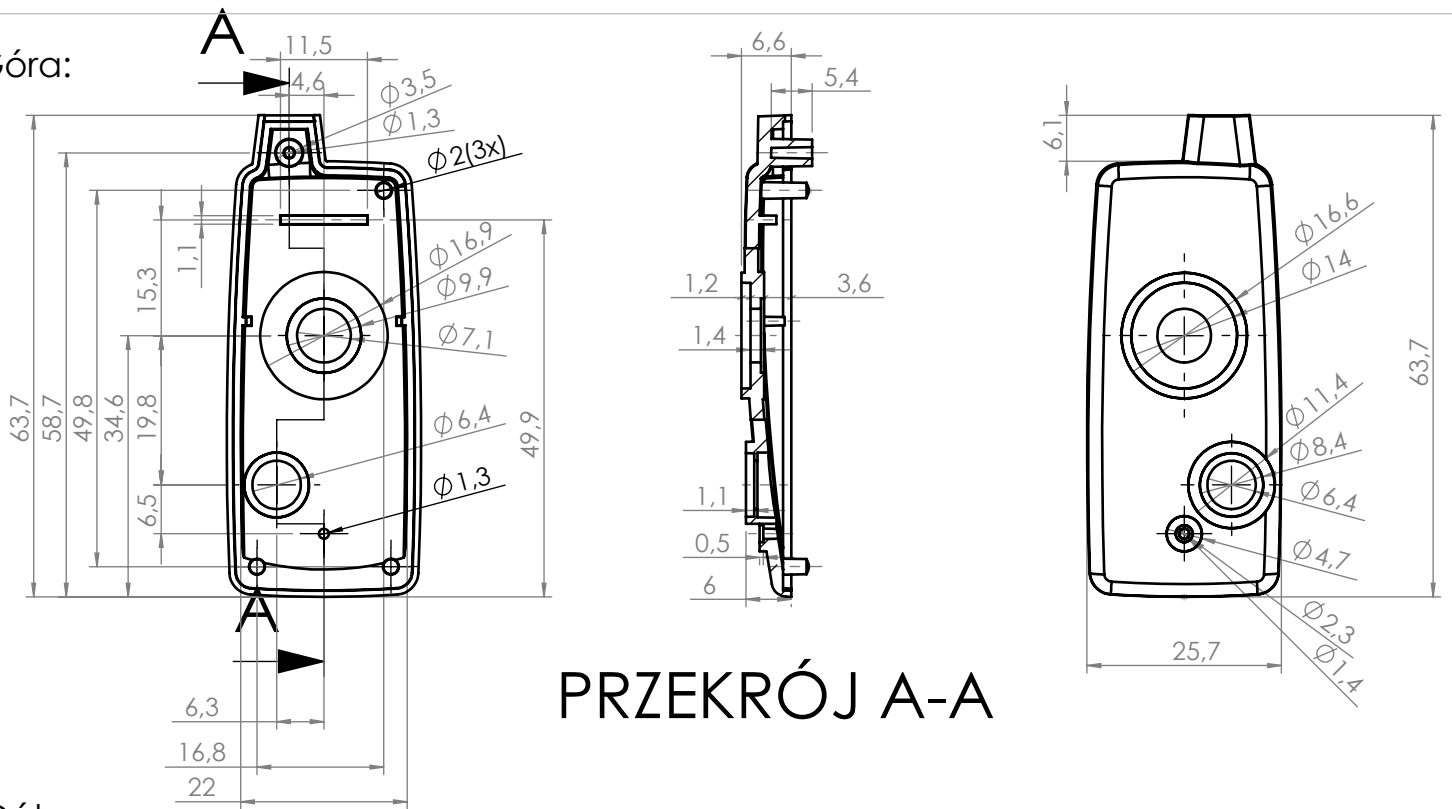
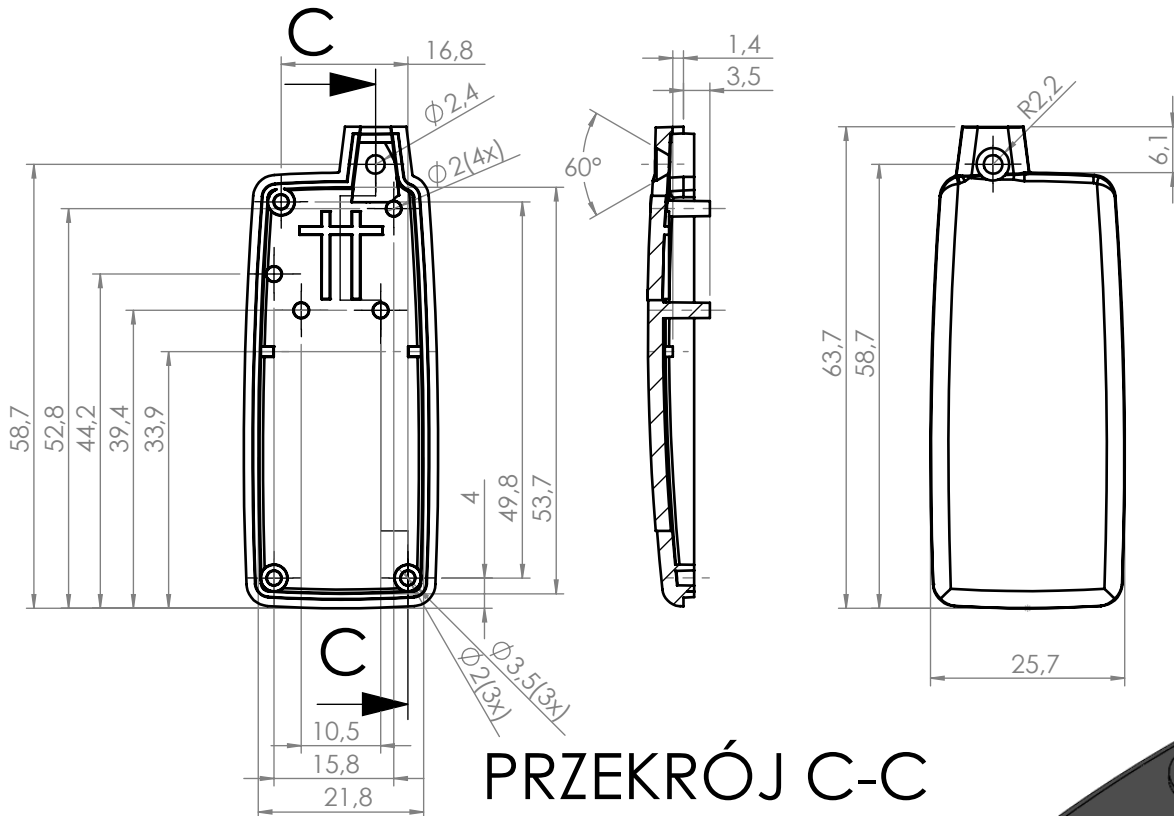


Góra:

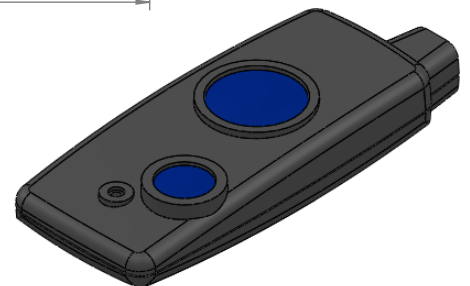


PRZEKRÓJ A-A

Dół:



PRZEKRÓJ C-C



UWAGA: Wymiary w tolerancji  $\pm 0,5\text{mm}$

max PCB: 53mm x 21mm

- Elementy składowe:
- góra,
  - dół,
  - przycisk 1,
  - przycisk 2,
  - wkręt,

Format	Skala
A4	1:1

Nr produktu	
P-20	



Maszczyk  
 05-071 Sulejówek-Miłosna  
 ul. Mickiewicza 10  
 tel.: (022)783 45 20, fax.: (022)783 90 85  
 kom: 0602 726 086