

PRZEKRÓJ A-A



Tolerancja wymiarowa $\pm 0,5$ mm

maxPCB: 103x63 mm

Elementy składowe:

- korpus
- pokrywa
- 4x wkręt
- 4x zaślepka

Format

A4

Skala

1:2

Nr produktu

KM -117U



MASZCZYK®

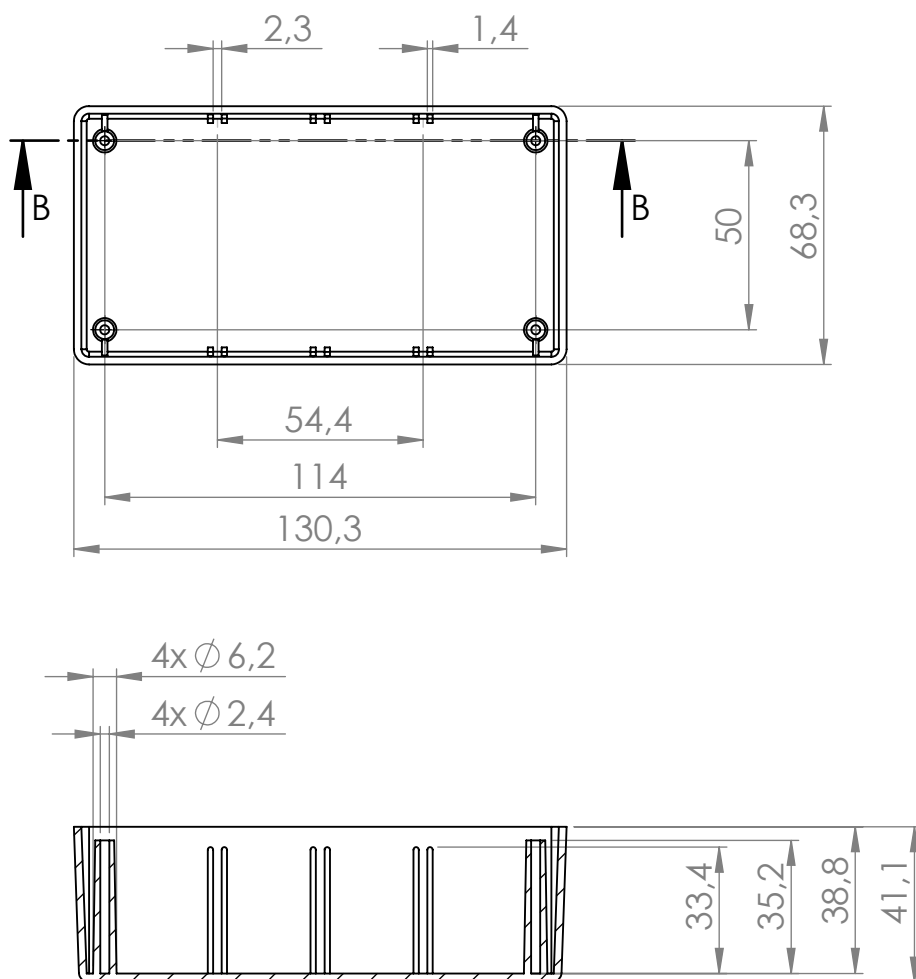
OBUDOWY DLA ELEKTRONIKI

„MASZCZYK”

05-071 Sulejówek-Miłosna

ul. Mickiewicza 10

tel: (22) 783-45-20 kom: 602-726-086



PRZEKRÓJ B-B

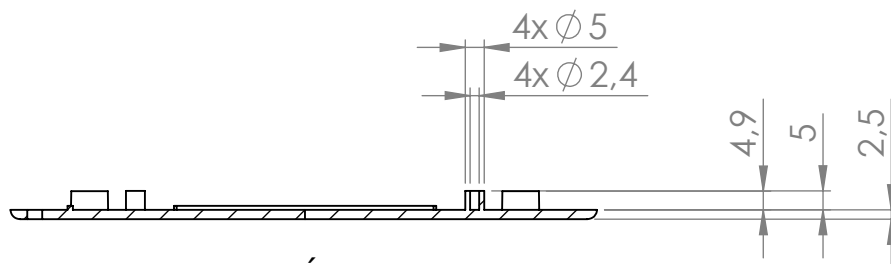
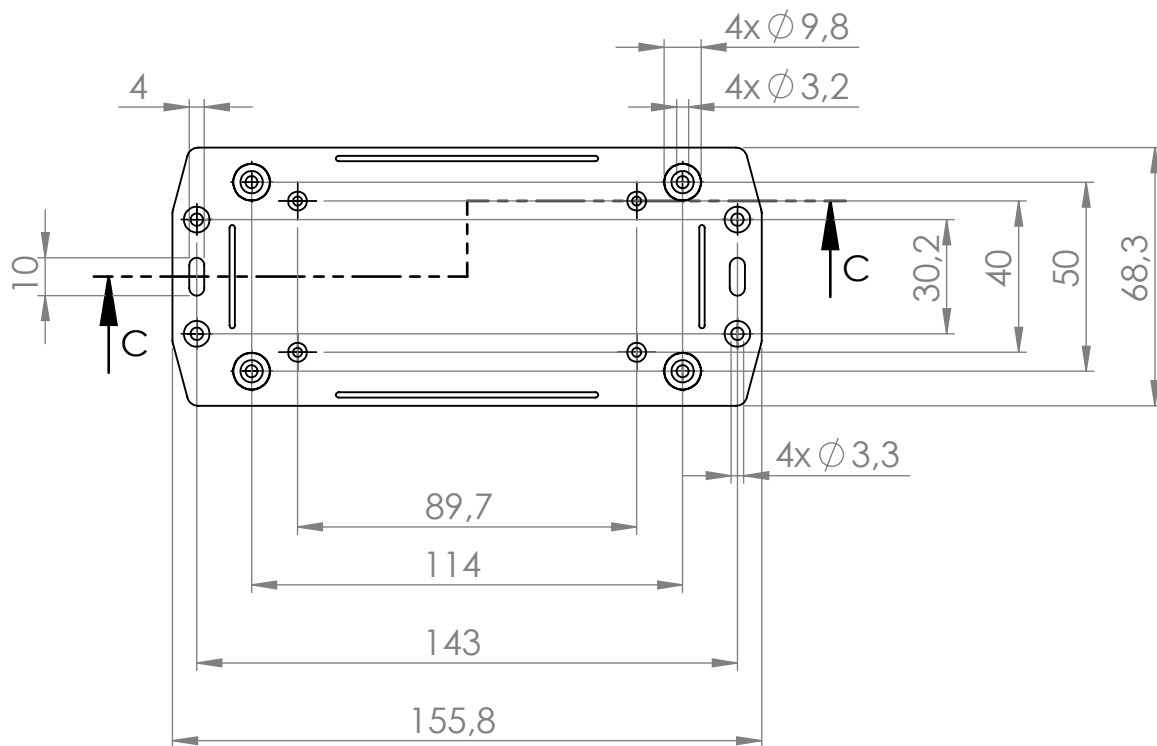


Tolerancja wymiarowa $\pm 0,5$ mm

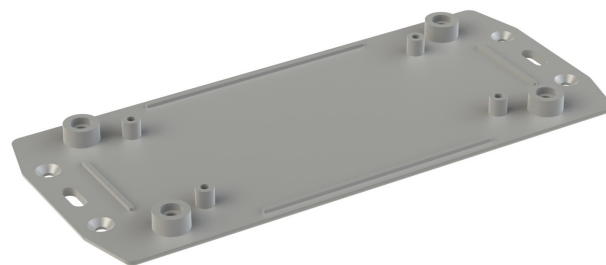
Format A4	Skala 1:2
Nr produktu KM - 117U	



„MASZCZYK”
05-071 Sulejów-Miłosna
ul. Mickiewicza 10
tel: (22) 783-45-20 kom: 602-726-086



PRZEKRÓJ C-C



Tolerancja wymiarowa $\pm 0,5$ mm

Format A4	Skala 1:2
Nr produktu KM - 117U	



„MASZCZYK”
05-071 Sulejówek-Miłosna
ul. Mickiewicza 10
tel: (22) 783-45-20 kom: 602-726-086