

PRZEKRÓJ A-A



Tolerancja wymiarowa  $\pm 0,5$  mm

maxPCB: 268x178 mm

Elementy składowe:

- korpus
- pokrywa
- 6x wkręt

Format  
A4

Skala  
1:3

Nr produktu

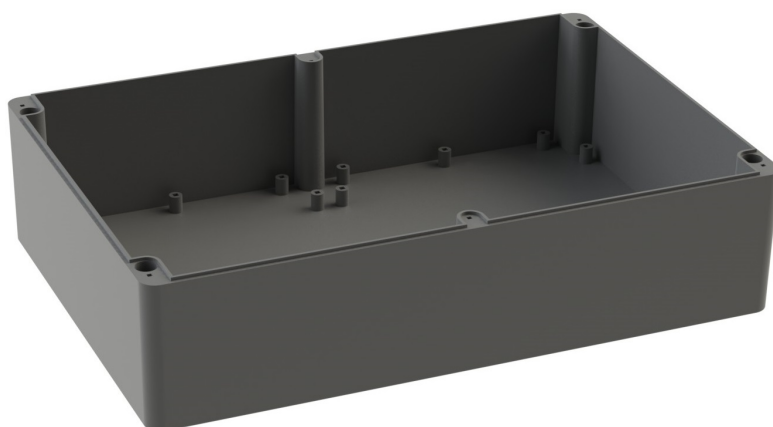
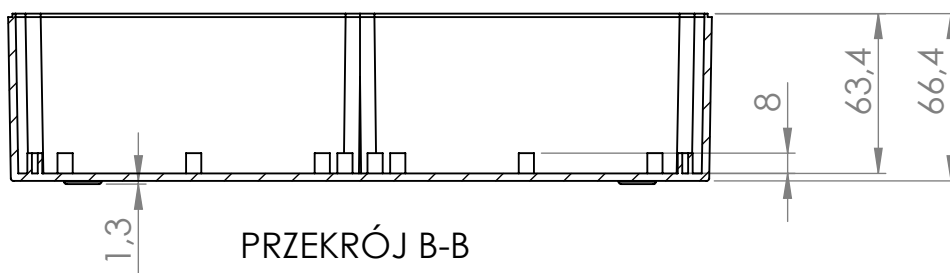
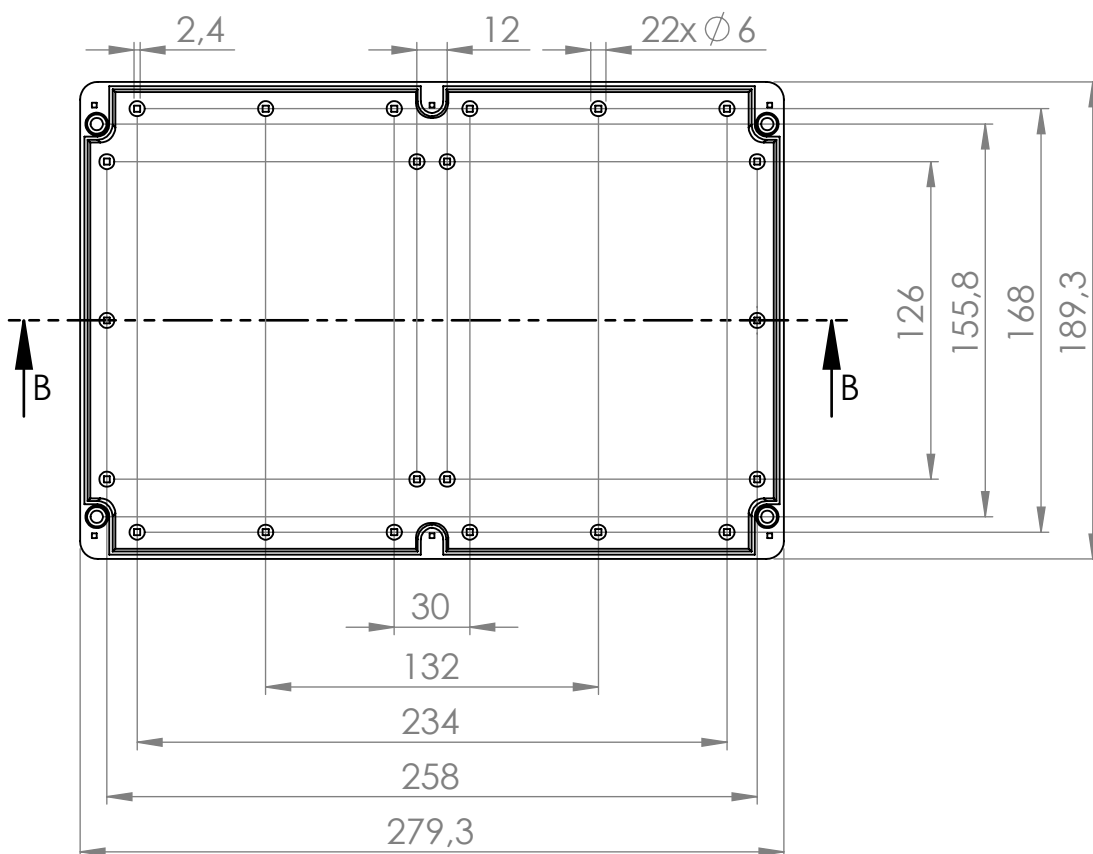
Z - 95



**MASZCZYK**<sup>®</sup>  
OBUDOWY DLA ELEKTRONIKI

„MASZCZYK”  
05-071 Sulejów-Miłosna  
ul. Mickiewicza 10  
tel: (22) 783-45-20 kom: 602-726-086

korpus



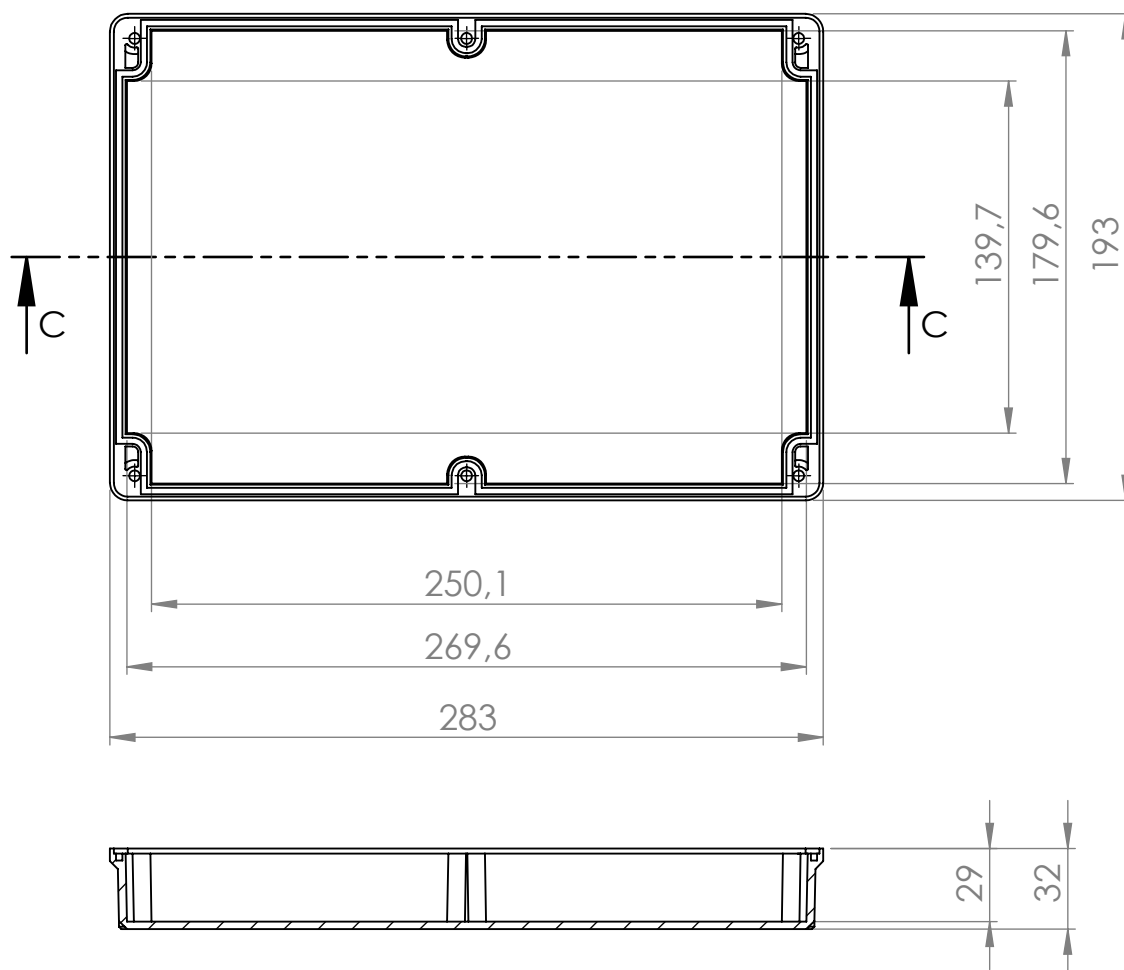
Tolerancja wymiarowa  $\pm 0,5$  mm

Format A4	Skala 1:3
Nr produktu Z - 95	

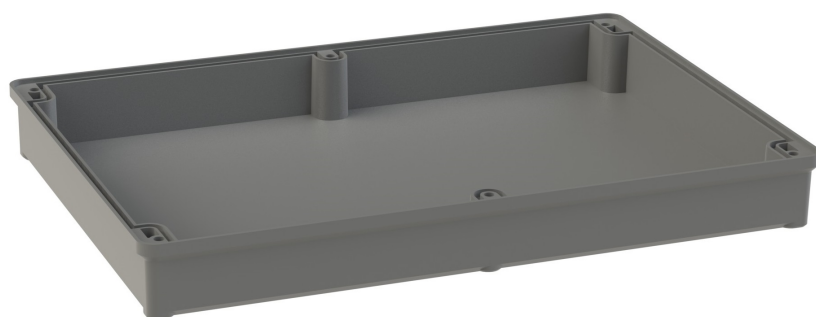


„MASZCZYK”  
05-071 Sulejówek-Miłosna  
ul. Mickiewicza 10  
tel: (22) 783-45-20 kom: 602-726-086

pokrywa



PRZEKRÓJ C-C



Tolerancja wymiarowa  $\pm 0,5$  mm

Format A4	Skala 1:3
Nr produktu Z - 95	



„MASZCZYK”  
05-071 Sulejówek-Miłosna  
ul. Mickiewicza 10  
tel: (22) 783-45-20 kom: 602-726-086