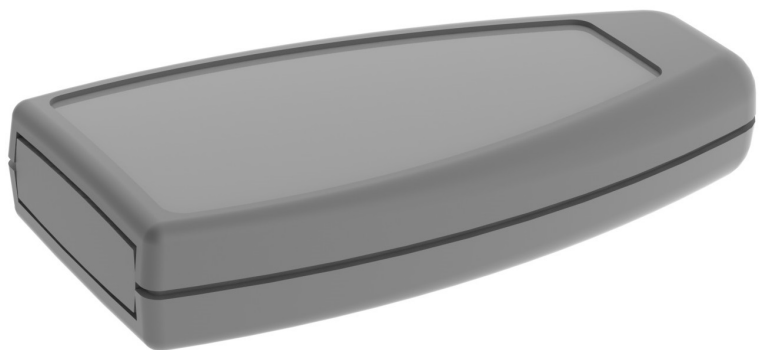


PRZEKRÓJ A-A



Tolerancja wymiarowa $\pm 0,3$ mm

Elementy składowe:

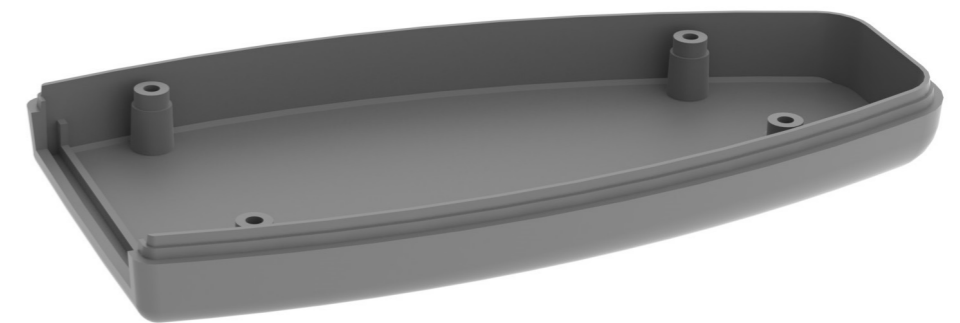
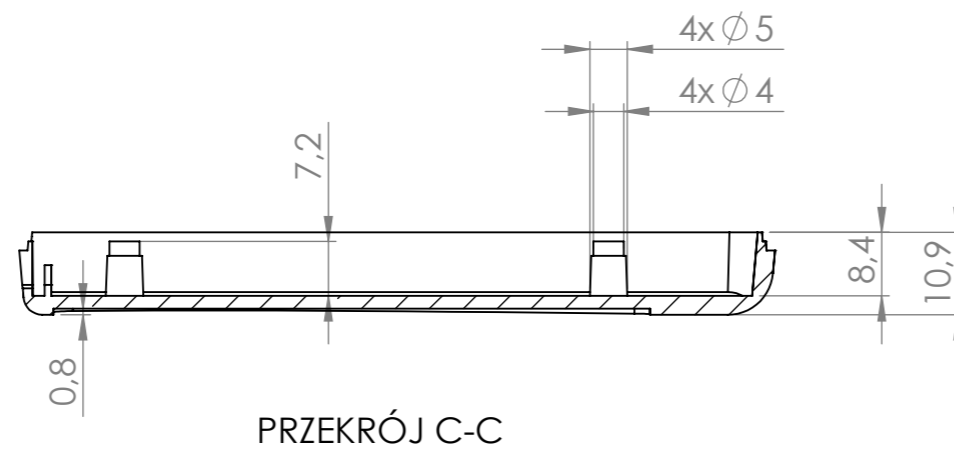
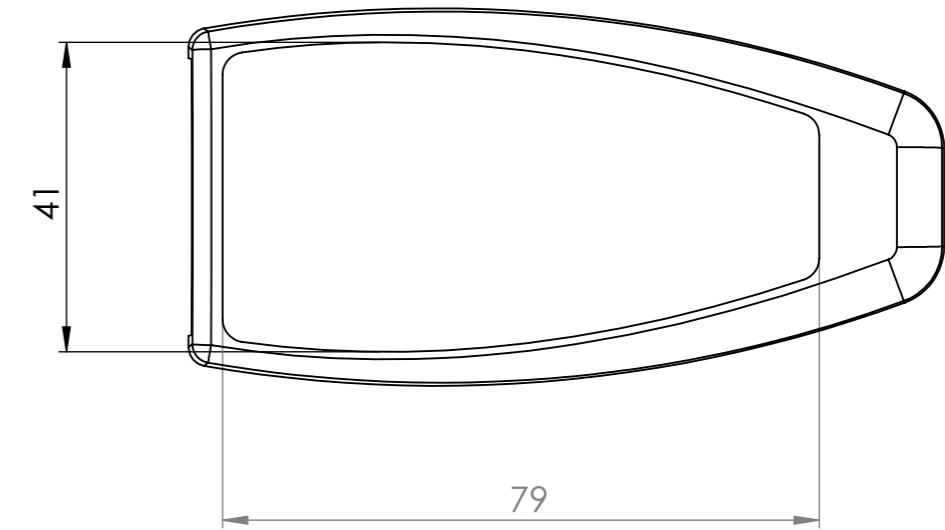
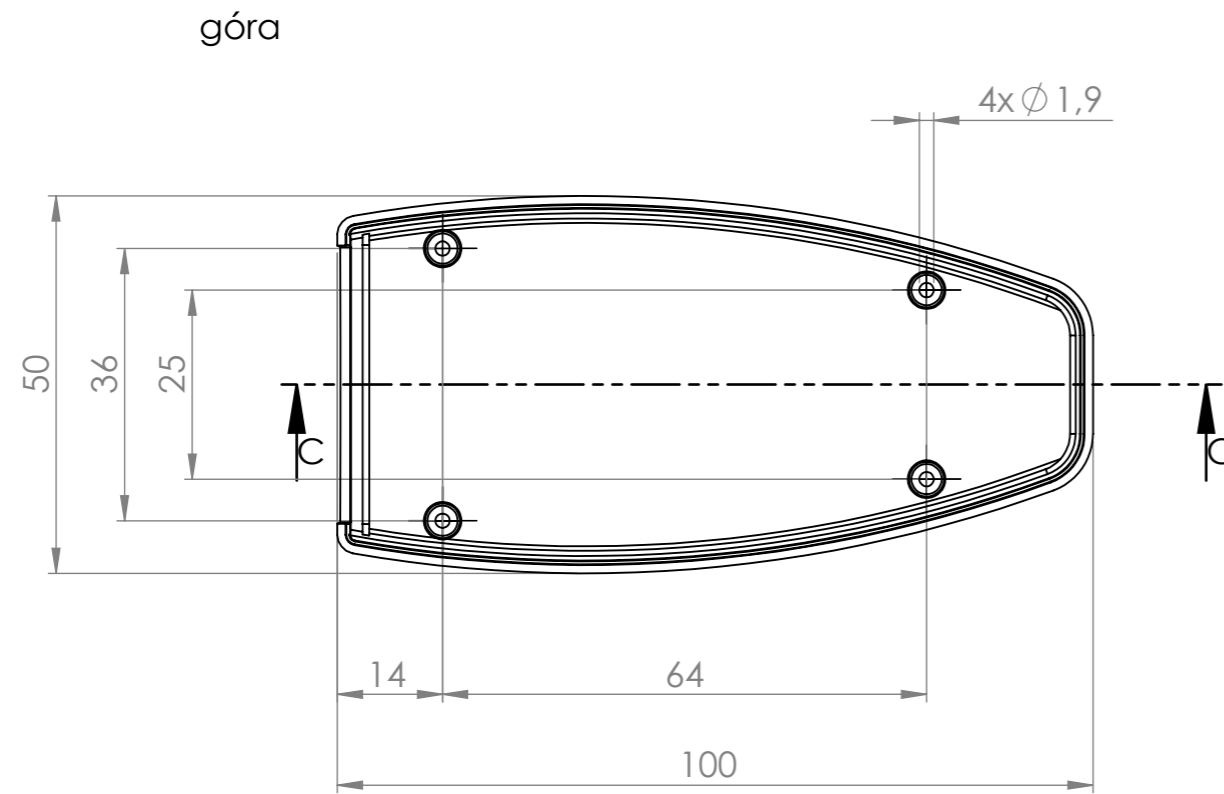
- góra
- dół
- 4 wkręty
- płytka

Format A4	Skala 1:1
Nr produktu HH - 066	



MASZCZYK[®]
OBUDOWY DLA ELEKTRONIKI

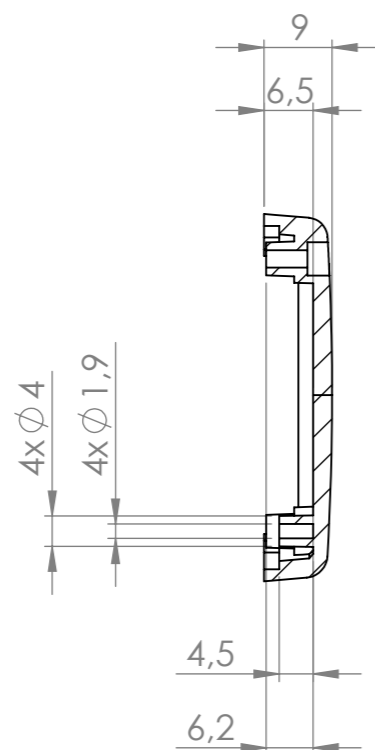
„MASZCZYK”
05-071 Sulejówek-Miłosna
ul. Mickiewicza 10
tel: (22) 783-45-20 kom: 602-726-086



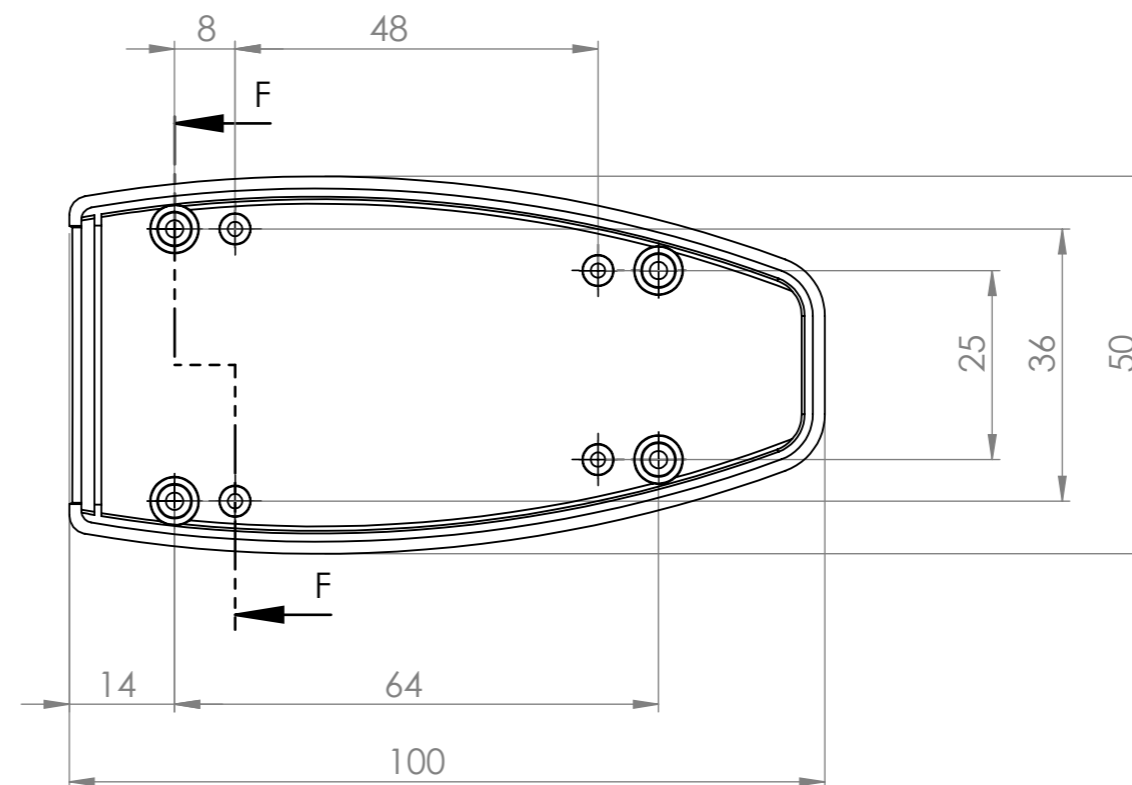
Tolerancja wymiarowa $\pm 0,3$ mm

Format	Skala	 MASZCZYK [®] OBUDOWY DLA ELEKTRONIKI
A3	1:1	
Nr Produktu		„MASZCZYK” 05-071 Sulejówek-Miłosna ul. Mickiewicza 10 tel: (22) 783-45-20 kom: 602-726-086
HH - 066		

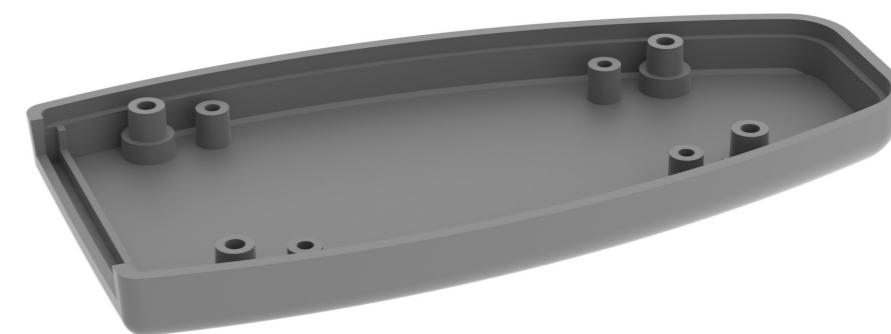
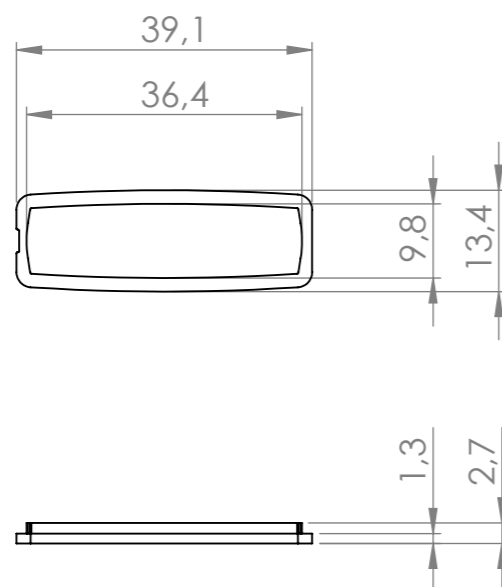
dół



PRZEKRÓJ F-F



płytki



Tolerancja wymiarowa $\pm 0,3$ mm

Format	Skala	 MASZCZYK [®] OBUDOWY DLA ELEKTRONIKI
A3	1:1	
Nr Produktu		„MASZCZYK” 05-071 Sulejówek-Miłosna ul. Mickiewicza 10 tel: (22) 783-45-20 kom: 602-726-086
HH - 066		