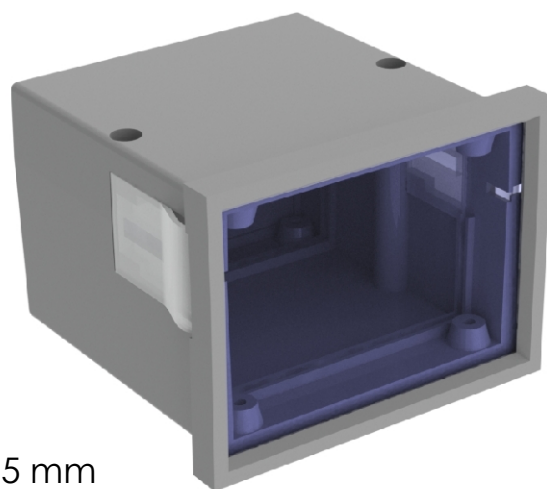


PRZEKRÓJ A-A



Tolerancja wymiarowa $\pm 0,5$ mm

Elementy składowe:

- góra
- dół
- panel
- filtr
- 2x zaczep
- 2x wkręt

Format

A4

Skala

1:1

Nr produktu

KM-62 + PF



MASZCZYK[®]

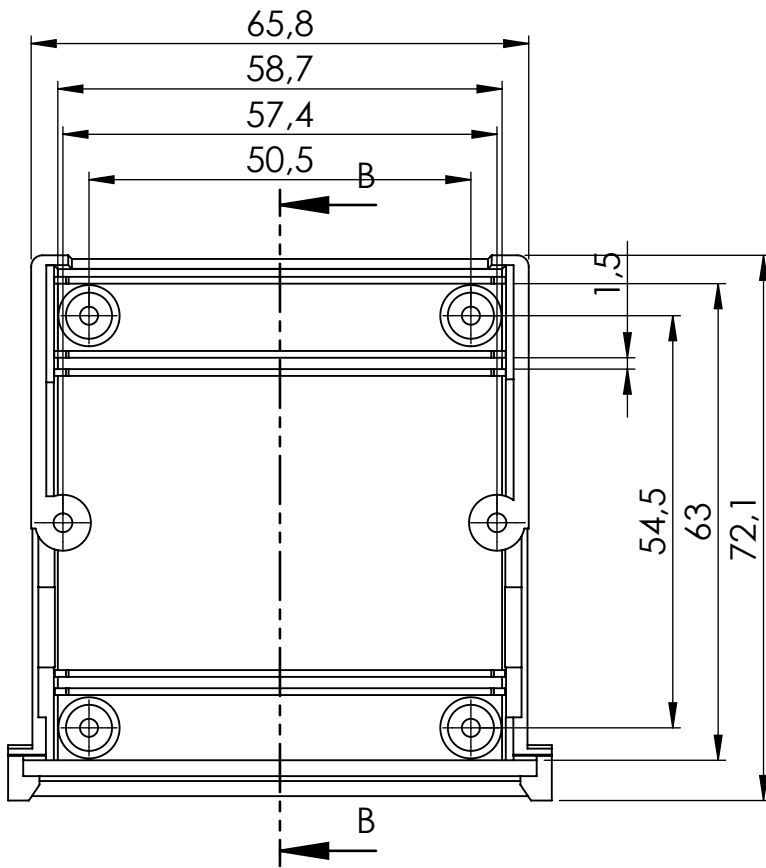
OBUDOWY DLA ELEKTRONIKI

„MASZCZYK”

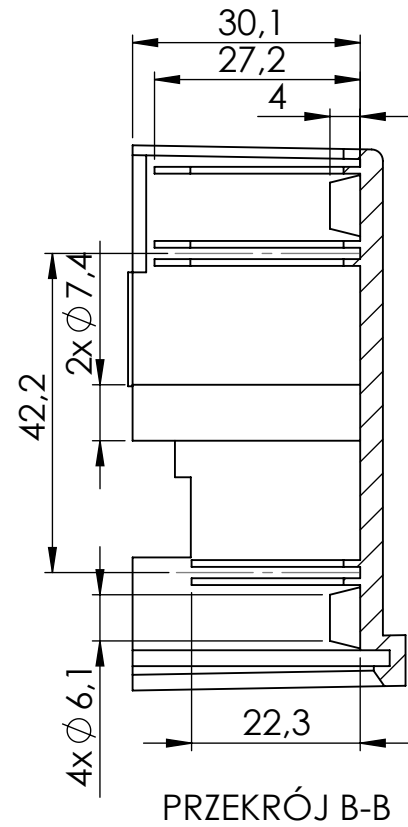
05-071 Sulejówek-Miłosna

ul. Mickiewicza 10

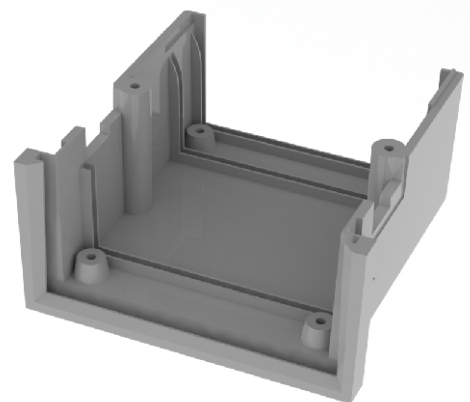
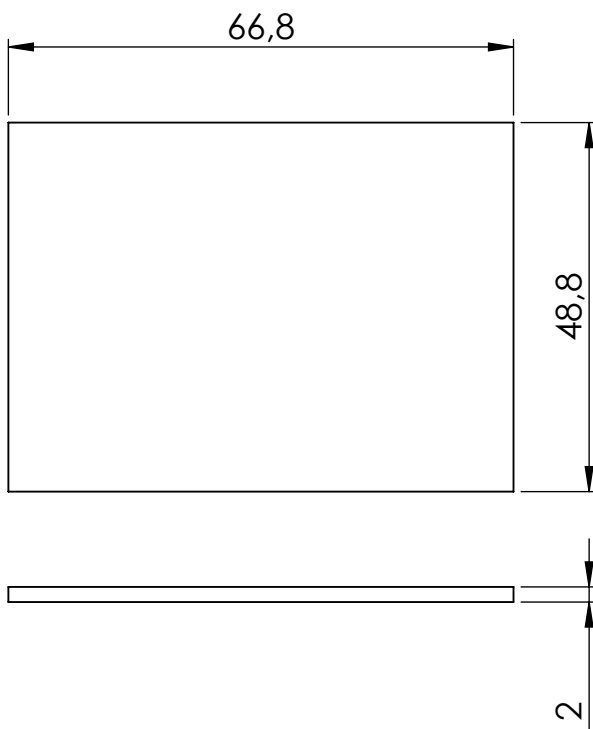
tel: (22) 783-45-20 kom: 602-726-086



Filtr



PRZEKRÓJ B-B



Tolerancja wymiarowa $\pm 0,5$ mm

| | |
|---------------------------------|--------------|
| Format A4 | Skala 1:1 |
| Nr produktu KM-62 + PF (dół) | |



MASZCZYK[®]

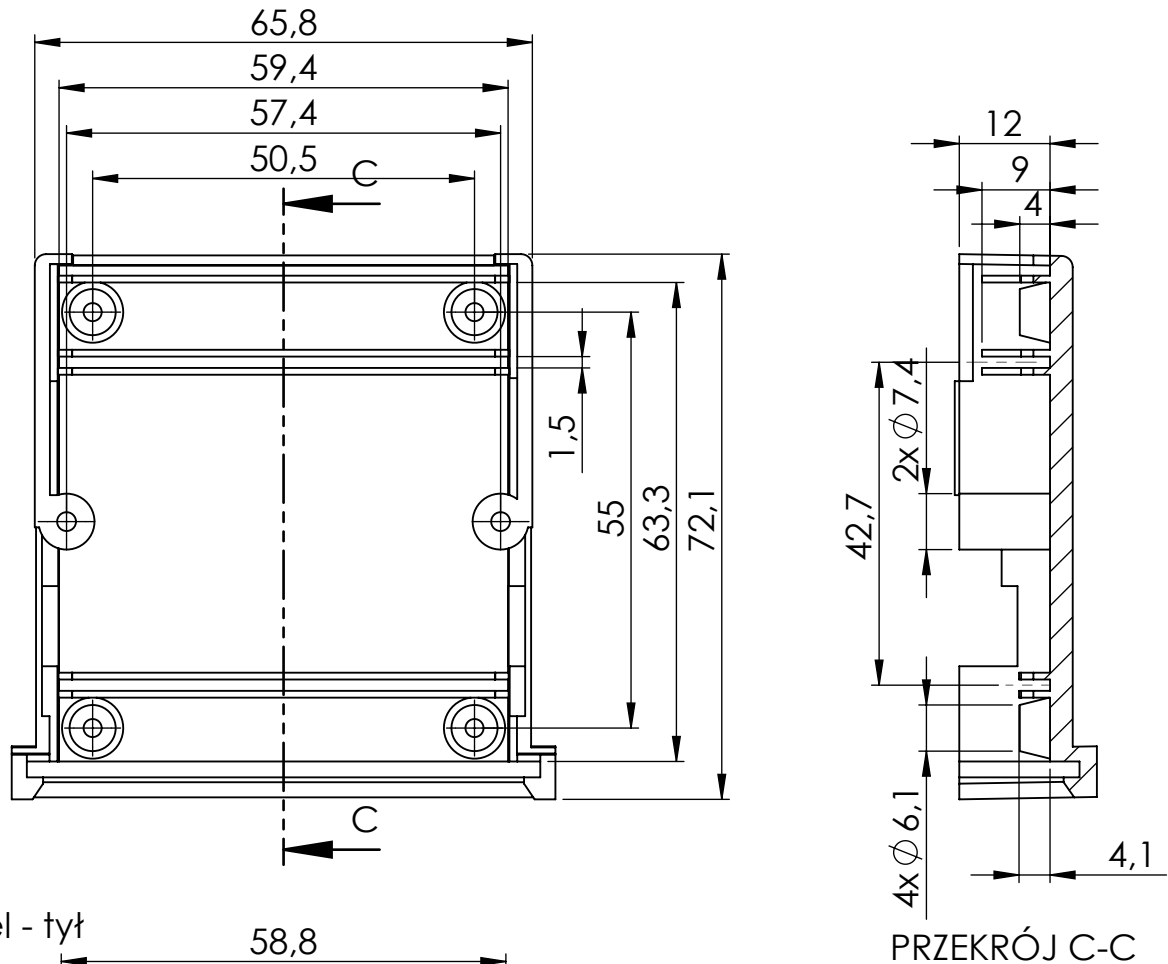
OBUDOWY DLA ELEKTRONIKI

„MASZCZYK”

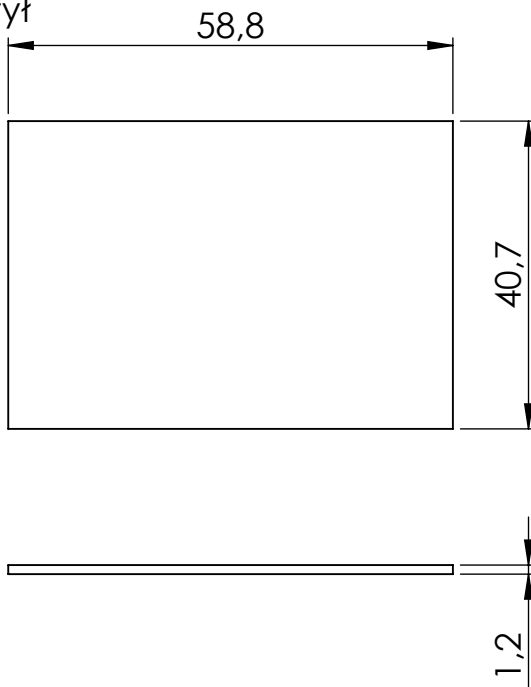
05-071 Sulejówek-Miłosna

ul. Mickiewicza 10

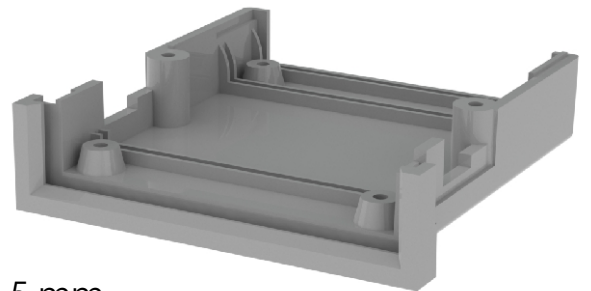
tel: (22) 783-45-20 kom: 602-726-086



Panel - tył



PRZEKRÓJ C-C



Tolerancja wymiarowa $\pm 0,5$ mm

| | |
|----------------------------------|--------------|
| Format A4 | Skala 1:1 |
| Nr produktu KM-62 + PF (górn) | |



MASZCZYK[®]

OBUDOWY DLA ELEKTRONIKI

„MASZCZYK”
05-071 Sulejówiek-Miłosna
ul. Mickiewicza 10

tel: (22) 783-45-20 kom: 602-726-086