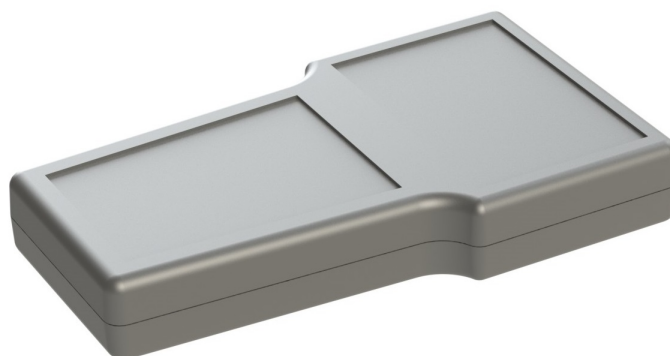


PRZEKRÓJ A-A



Tolerancja wymiarowa $\pm 0,5$ mm

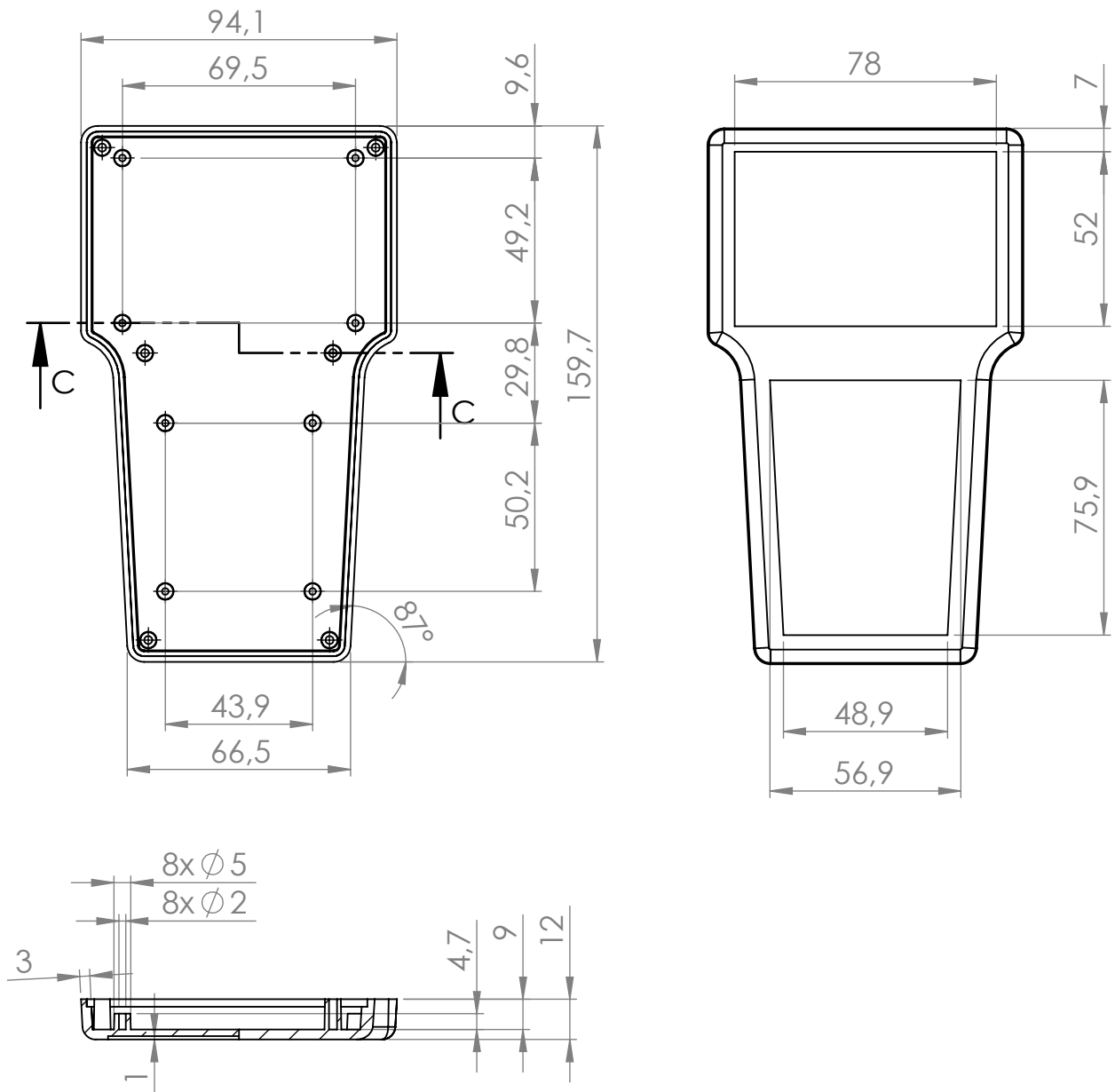
Elementy składowe:
 - góra
 - dół
 - 6x wkręt

| | | | |
|-------------|----------|-------|-----|
| Format | A4 | Skala | 1:2 |
| Nr produktu | HH - 097 | | |



„MASZCZYK”
 05-071 Sulejówek-Miłosna
 ul. Mickiewicza 10
 tel: (22) 783-45-20 kom: 602-726-086

góra



PRZEKRÓJ C-C

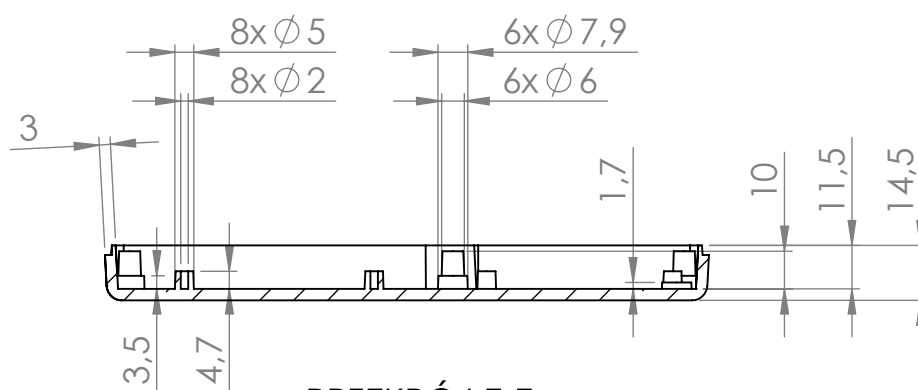
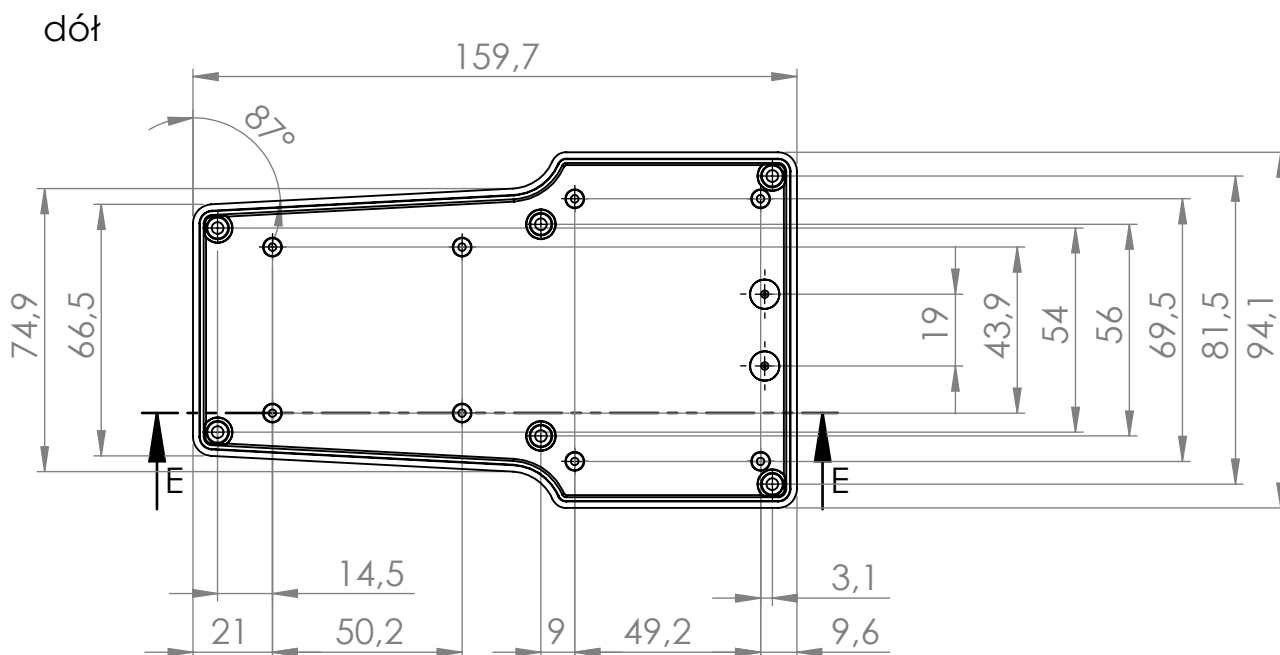


Tolerancja wymiarowa $\pm 0,5$ mm

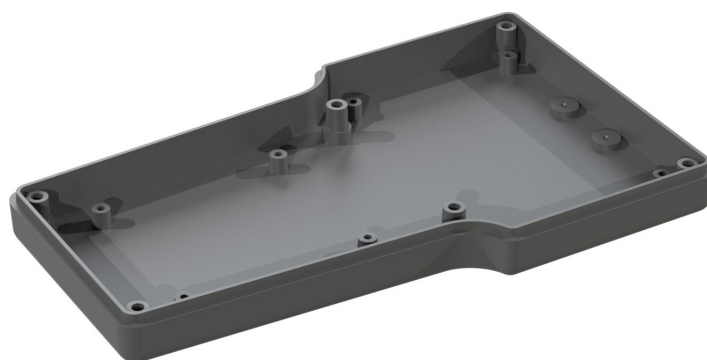
| | |
|-------------------------|--------------|
| Format A4 | Skala 1:2 |
| Nr produktu HH - 097 | |



„MASZCZYK”
05-071 Sulejówek-Miłosna
ul. Mickiewicza 10
tel: (22) 783-45-20 kom: 602-726-086



PRZEKRÓJ E-E



Tolerancja wymiarowa $\pm 0,5$ mm

| | |
|--------------|--------------|
| Format A4 | Skala 1:1 |
|--------------|--------------|

| |
|-------------------------|
| Nr produktu HH - 097 |
|-------------------------|



„MASZCZYK”
05-071 Sulejówek-Miłosna
ul. Mickiewicza 10
tel: (22) 783-45-20 kom: 602-726-086