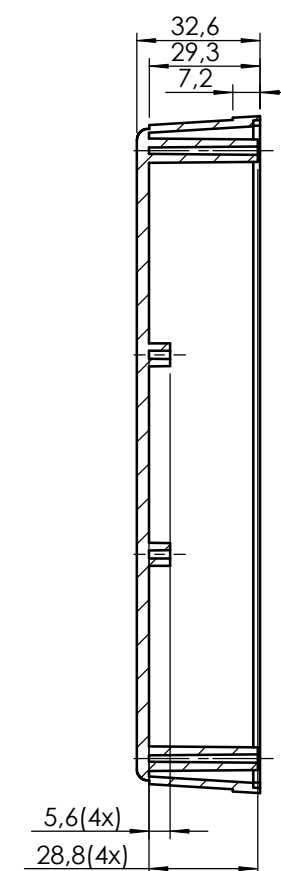
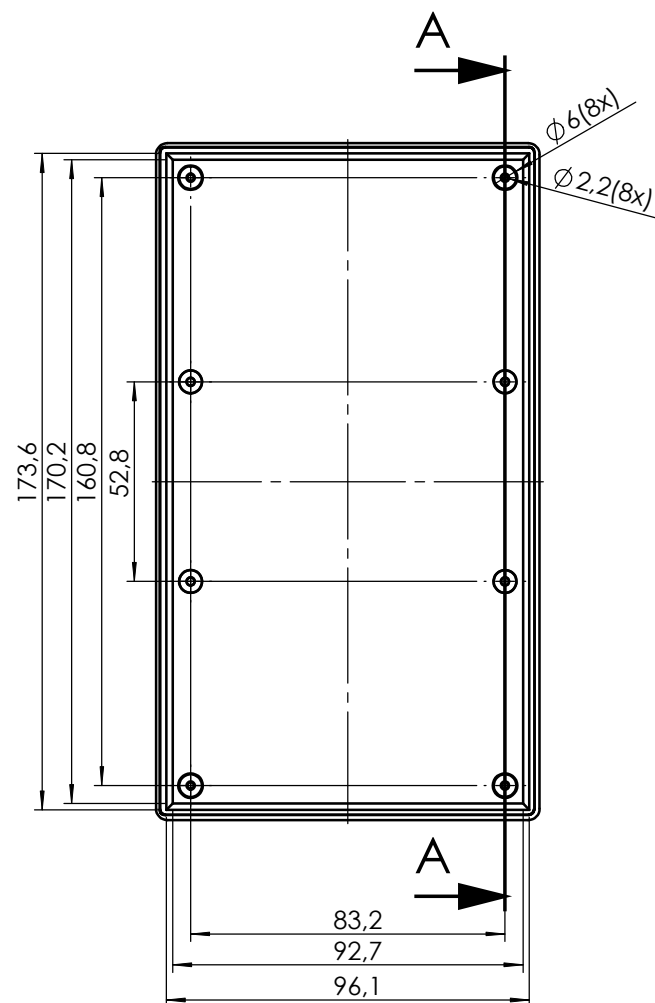
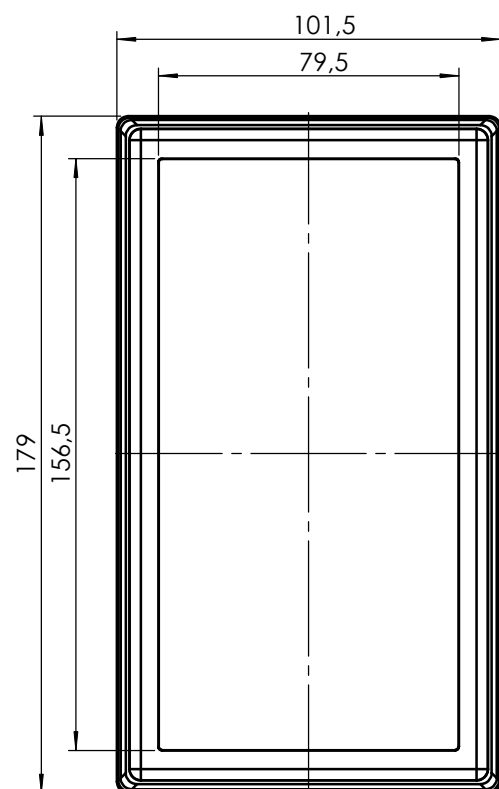
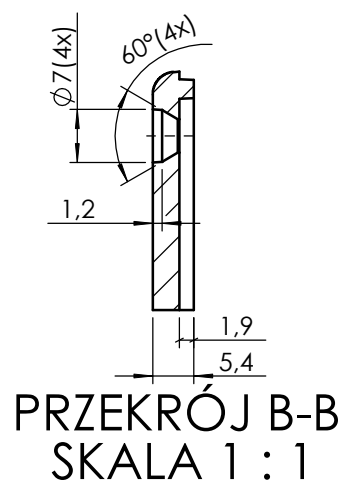
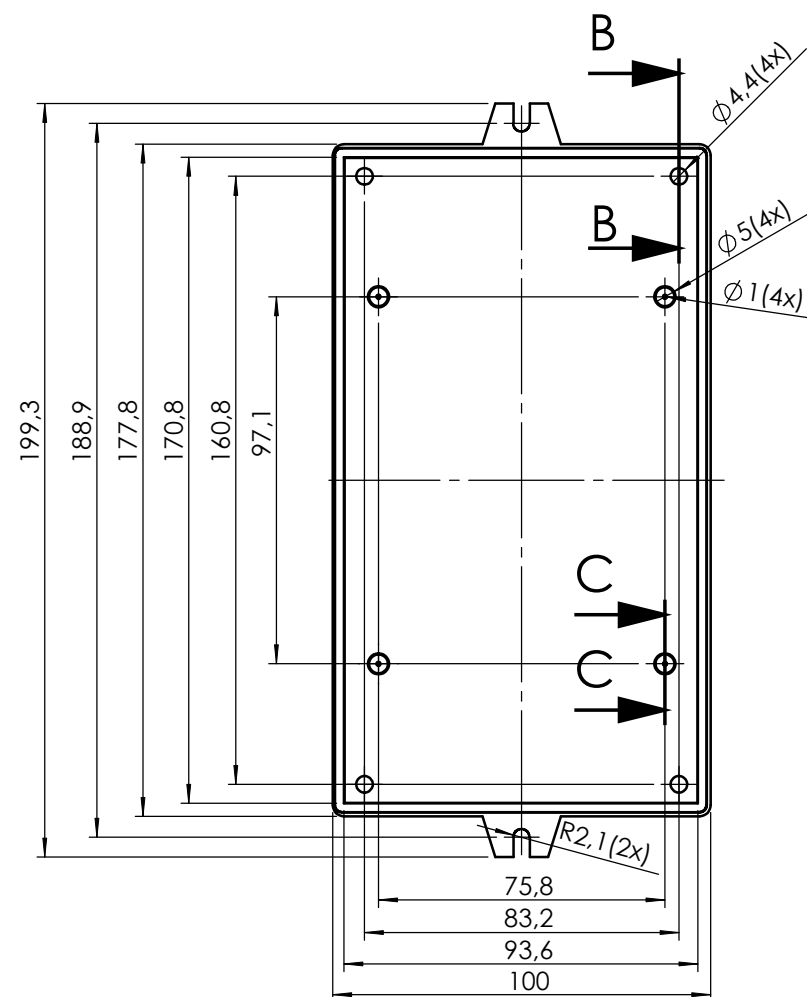


Góra:



PRZEKRÓJ A-A

Dół:



- Elementy składowe:
- obudowa góra,
 - obudowa dół,
 - 4 x wręć,

maxPCB: 154mm x 75mm

UWAGA: Wymiary w tolerancji $\pm 0,5\text{mm}$

Format A3	Skala 1:2
Nr produktu Z-72U	



Krzysztof Maszczyk
05-071 Sulejówek-Mitosna
ul. Mickiewicza 10
tel.: (022)783 45 20, fax.: (022)783 90 85
kom: 0602 726 086

