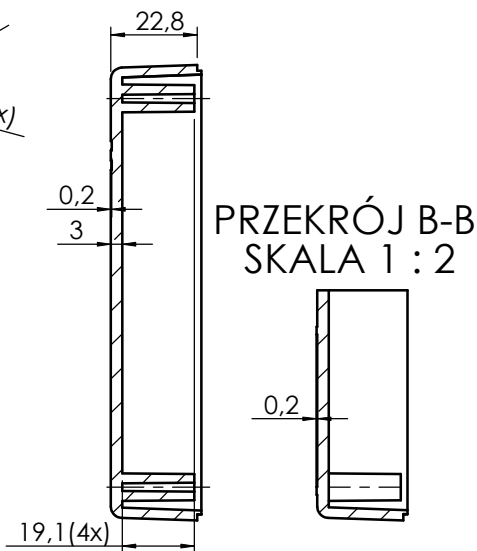
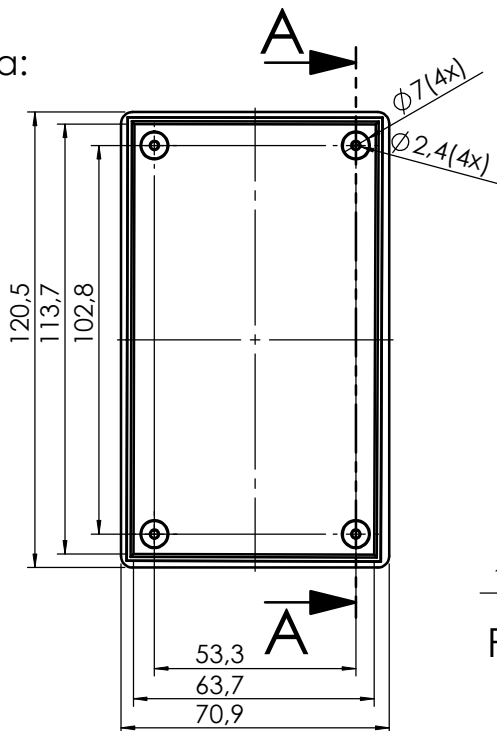
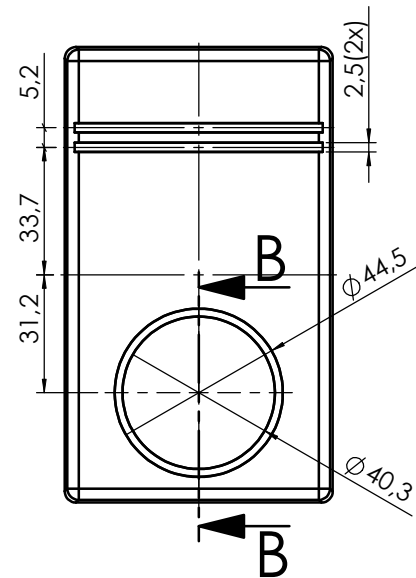


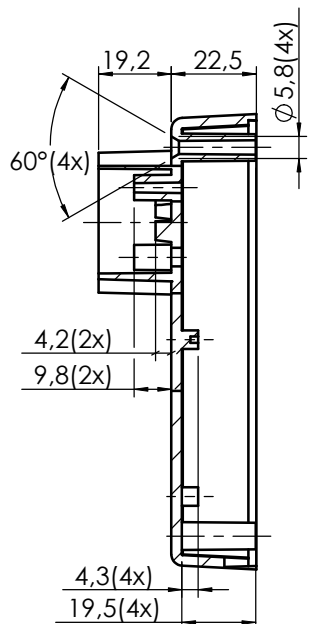
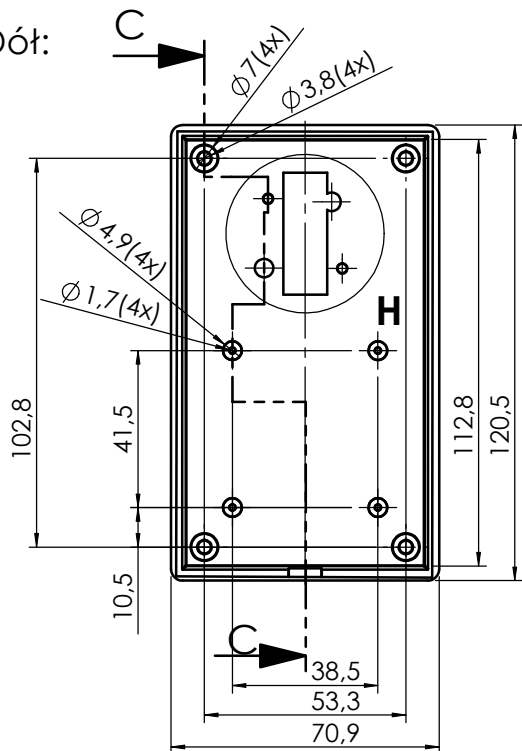
Góra:



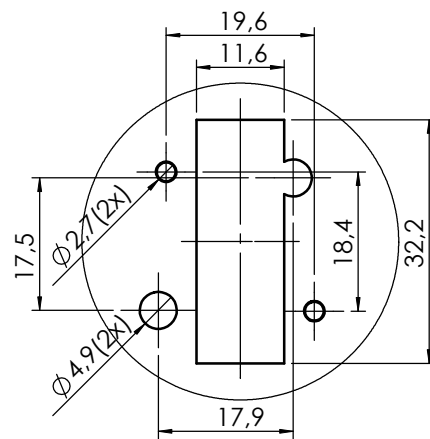
PRZEKRÓJ A-A  
SKALA 1 : 2



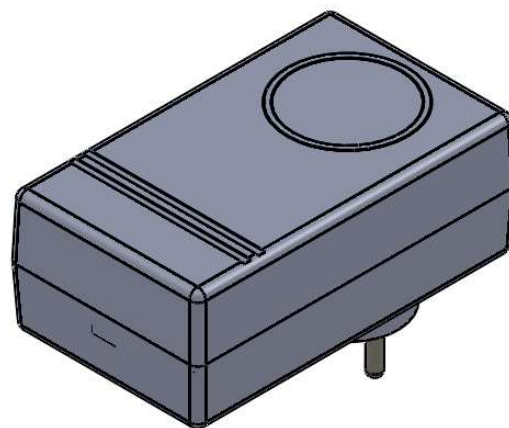
Dół:



PRZEKRÓJ C-C  
SKALA 1 : 2



SZCZEGÓŁ H



maxPCB: 95mm x 45mm

Elementy składowe:

- obudowa góra,
- obudowa dół,
- wkładka elektryczna
- 6x wkręt,

UWAGA: Wymiary w tolerancji  $\pm 0,5$ mm

Format	Skala
A4	1:2

Nr produktu
Z-30



**MASZCZYK**®

Maszczyk  
05-071 Sulejówek-Miłosna  
ul. Mickiewicza 10  
tel.: (022)783 45 20, fax.: (022)783 90 85  
kom: 0602 726 086