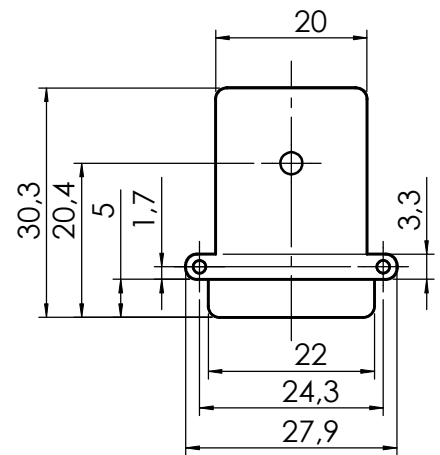
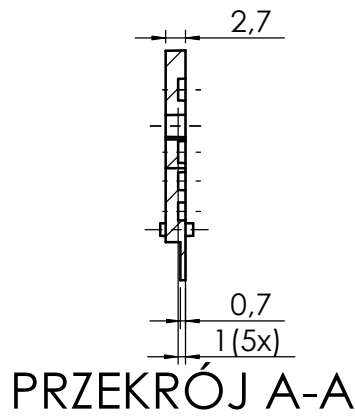
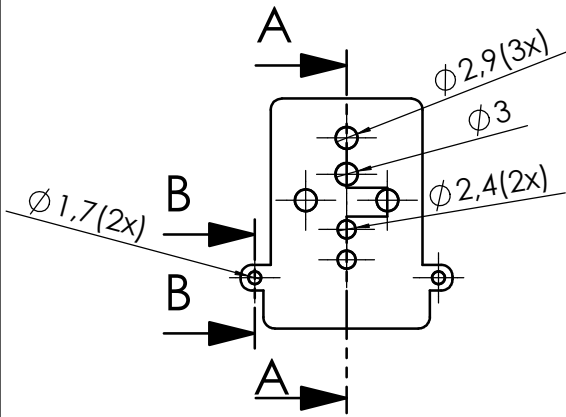
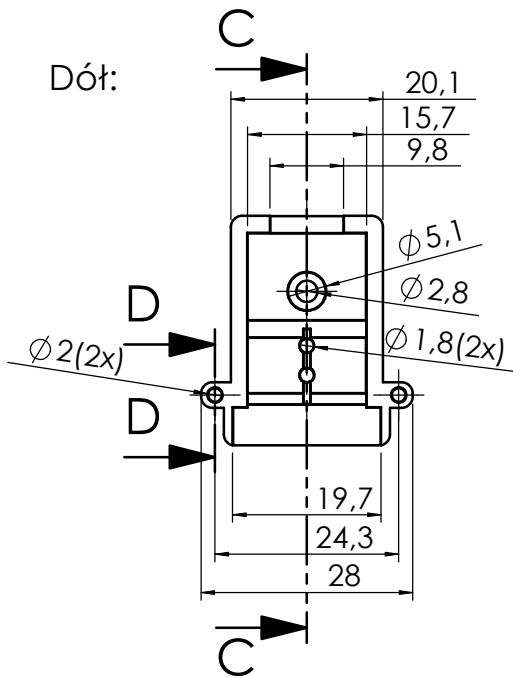


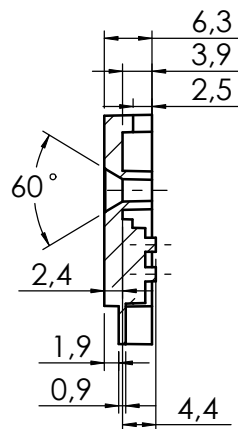
Góra:



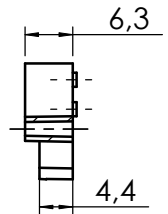
Dół:



PRZEKRÓJ B-B

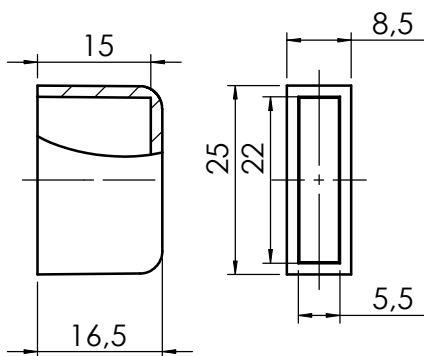


PRZEKRÓJ C-C

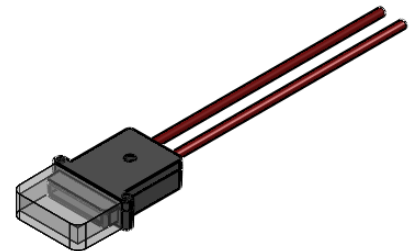
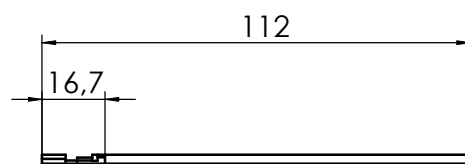


PRZEKRÓJ D-D

Ostona:



Wsuwka elektryczna z przewodem:



UWAGA: Wymiary w tolerancji $\pm 0,5\text{mm}$

Elementy składowe:
 - obudowa góra,
 - obudowa dół,
 - ostona,
 - wsuwka elektryczna z przewodem 2x,

Format A4	Skala 1:1
Nr produktu KM-302	

Maszczyk
 05-071 Sulejówek-Miłosna
 ul. Mickiewicza 10
 tel.: (022)783 45 20, fax.: (022)783 90 85
 kom: 0602 726 086