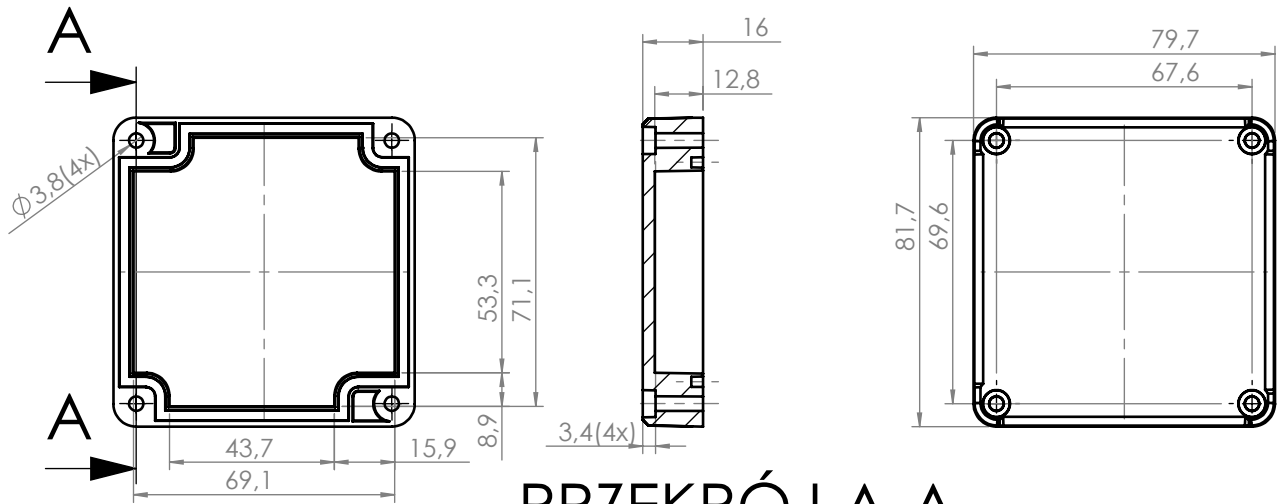
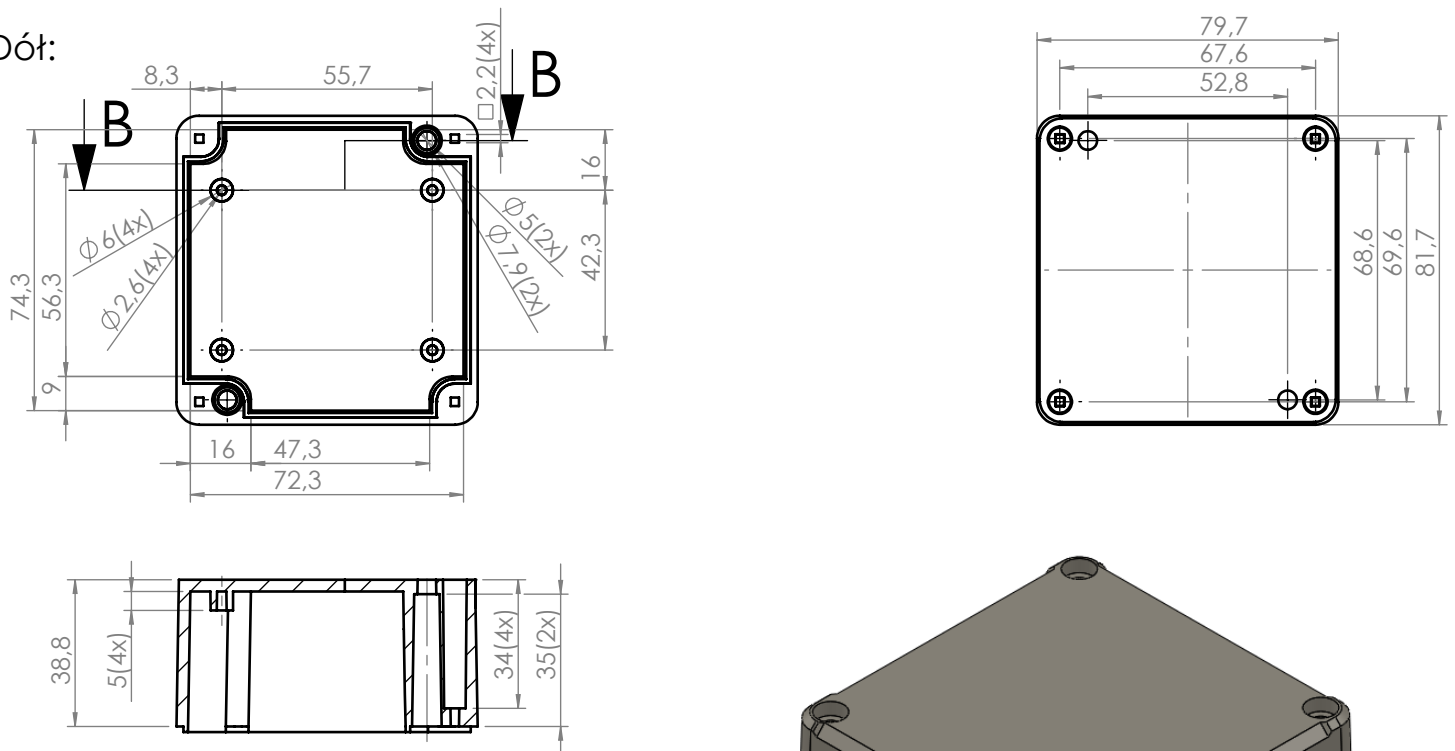


Góra:

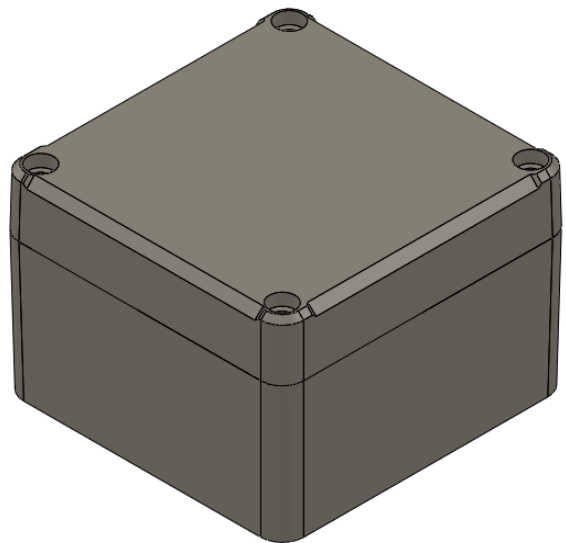


PRZEKRÓJ A-A  
SKALA 1 : 2

Dół:



PRZEKRÓJ B-B  
SKALA 1 : 2



UWAGA: Wymiary w tolerancji  $\pm 0,5\text{mm}$

maxPCB: 72mm x 56mm

Elementy składowe:

- góra,
- dół,
- wkręt 4x,

Format	Skala
A4	1:2
Nr produktu	
Z-111	



Maszczyk  
05-071 Sulejówek-Miłosna  
ul. Mickiewicza 10  
tel.: (022)783 45 20, fax.: (022)783 90 85  
kom: 0602 726 086