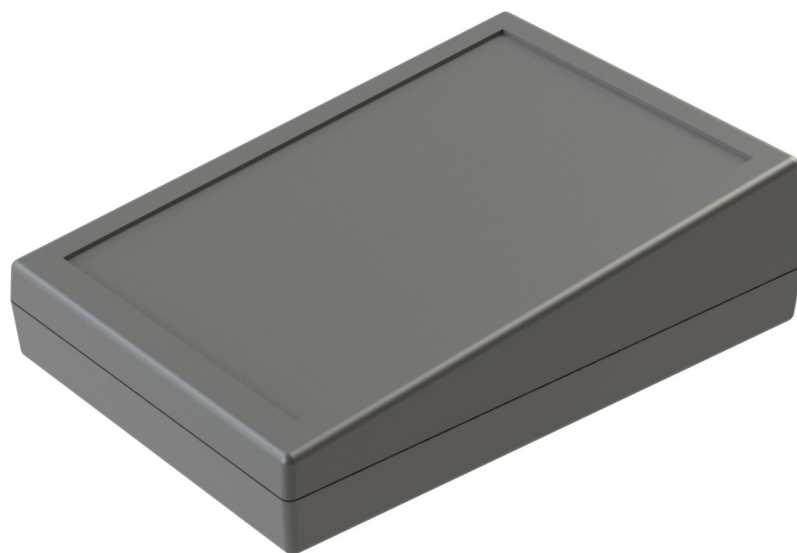


PRZEKRÓJ A-A



Tolerancja wymiarowa  $\pm 0,5$  mm

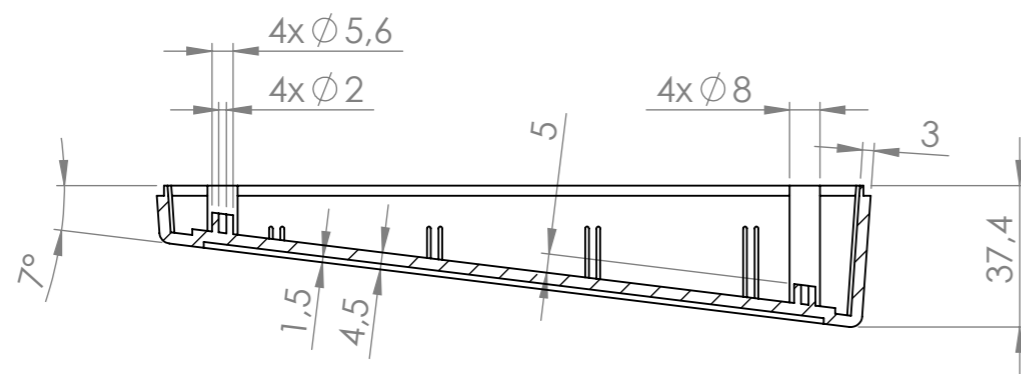
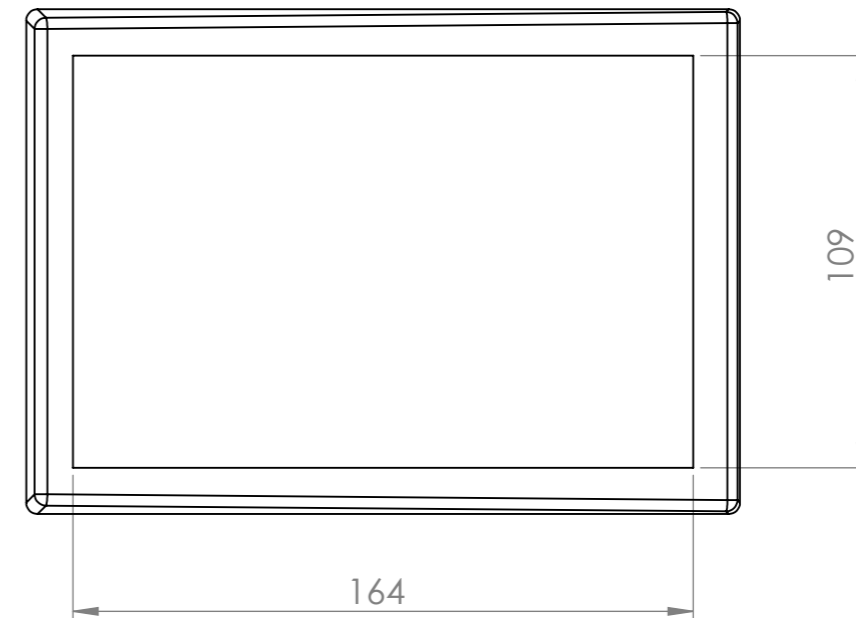
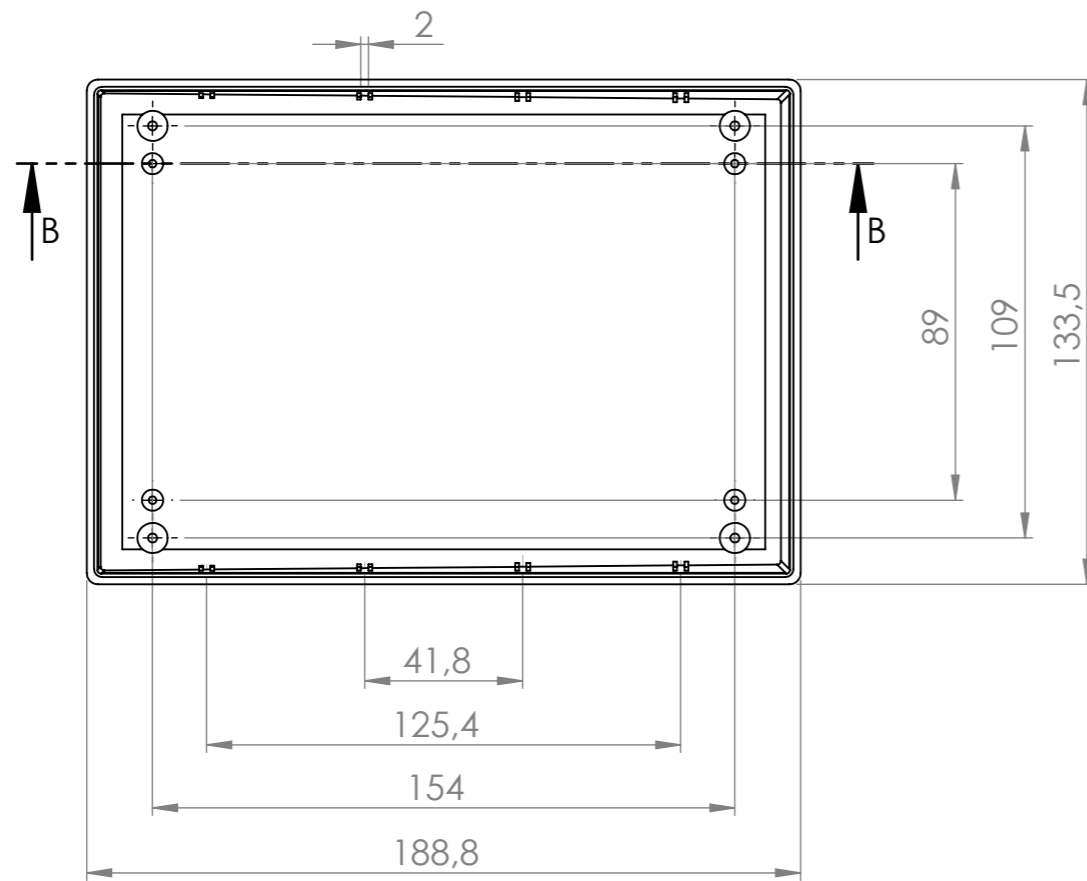
Elementy składowe:

- korpus
- pokrywa
- 4x wkręt

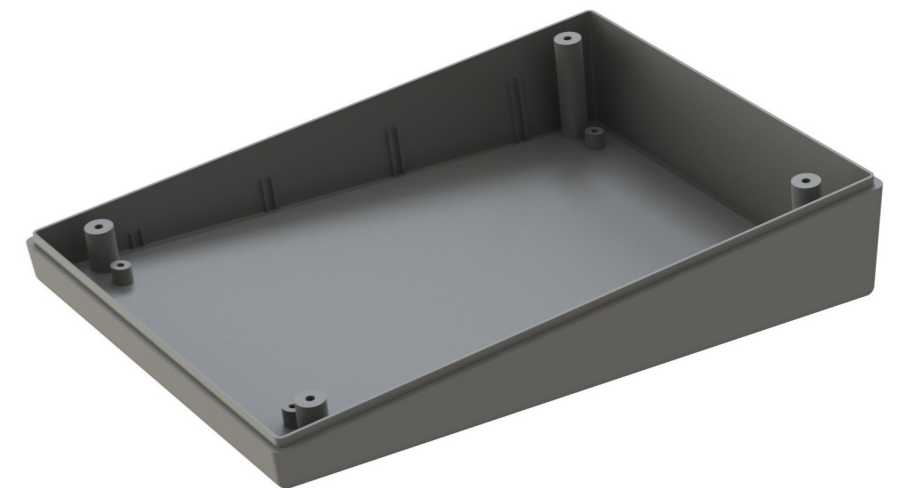
Format	A4	Skala	1:1
Nr produktu	DT - 120		



„MASZCZYK”  
 05-071 Sulejówek-Miłosna  
 ul. Mickiewicza 10  
 tel: (22) 783-45-20 kom: 602-726-086



PRZEKRÓJ B-B



Tolerancja wymiarowa  $\pm 0,5$  mm

Format

A3

Skala

1:2

Nr Produktu

DT - 120 (korpus)



**MASZCZYK**®

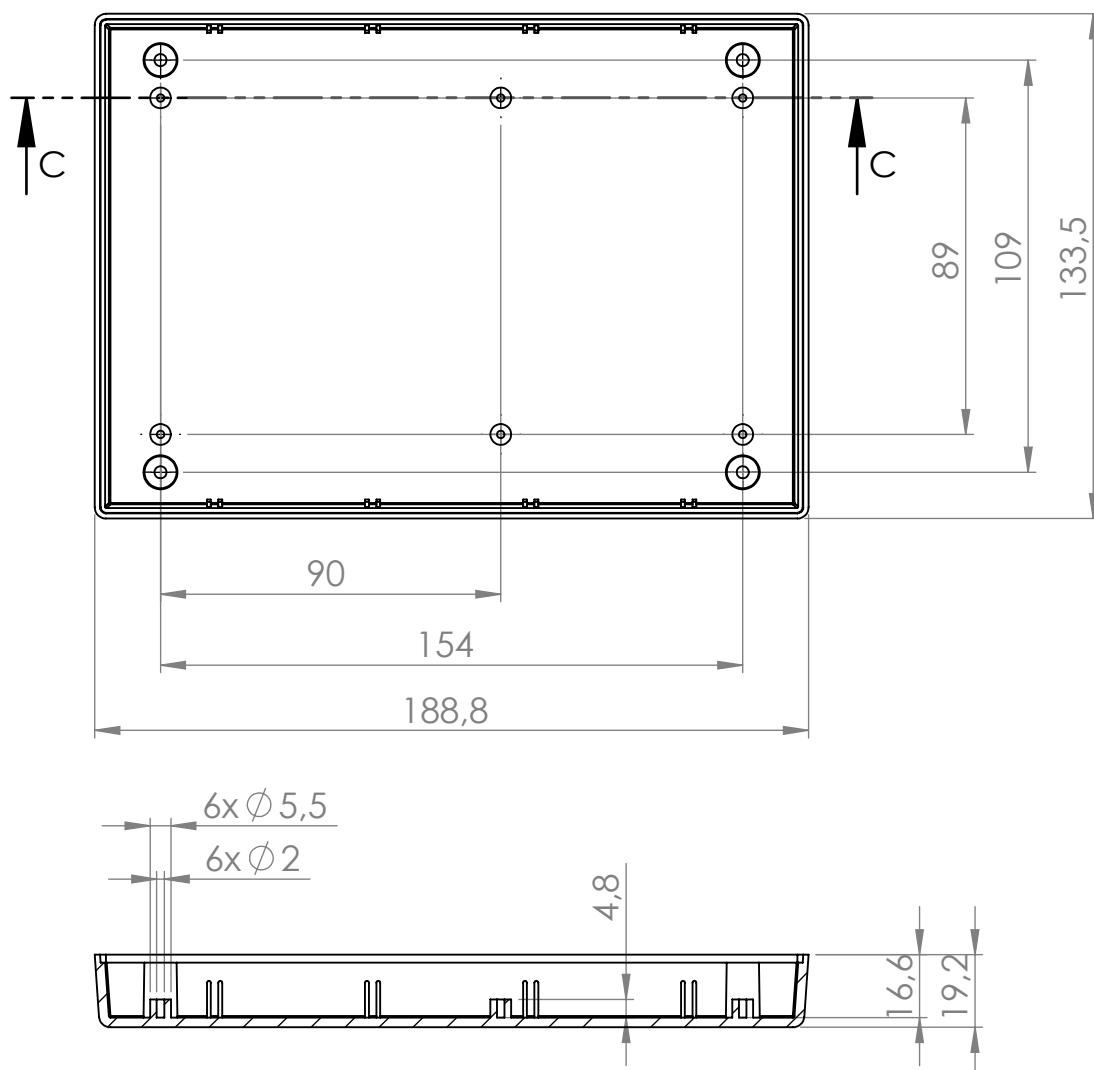
OBUDOWY DLA ELEKTRONIKI

„MASZCZYK”

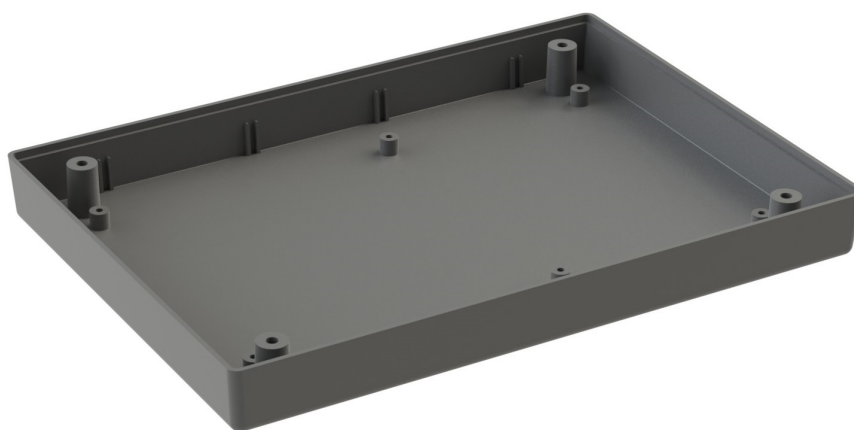
05-071 Sulejówek-Miłosna

ul. Mickiewicza 10

tel: (22) 783-45-20 kom: 602-726-086



PRZEKRÓJ C-C



Tolerancja wymiarowa  $\pm 0,5$  mm

Format A4	Skala 1:2
--------------	--------------

Nr produktu  
DT - 120 (pokrywa)



„MASZCZYK”  
05-071 Sulejówek-Miłosna  
ul. Mickiewicza 10  
tel: (22) 783-45-20 kom: 602-726-086