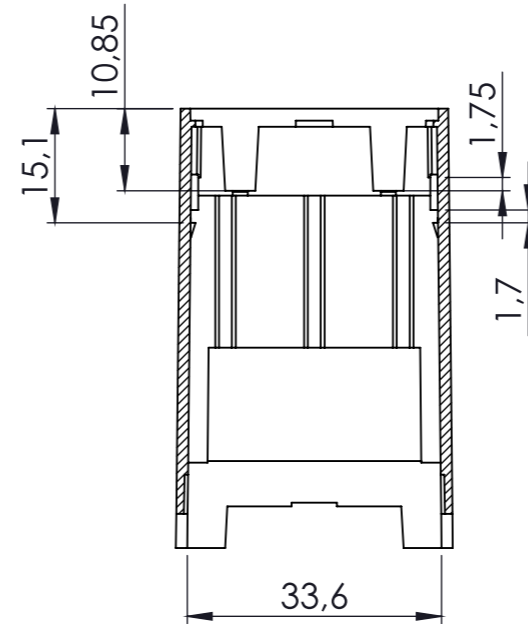
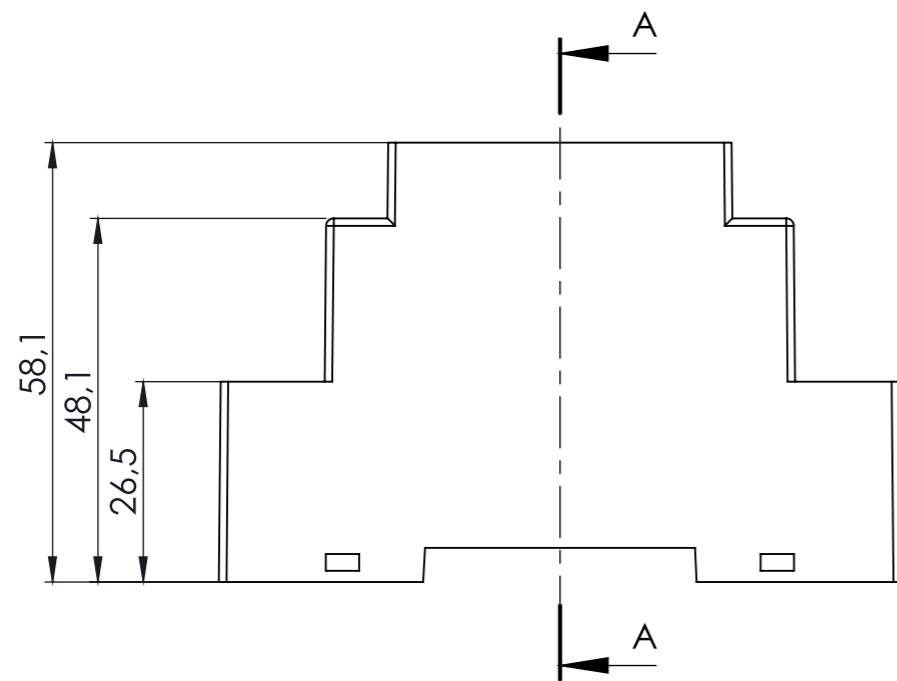


Tolerancja wymiarowa $\pm 0,5$ mm

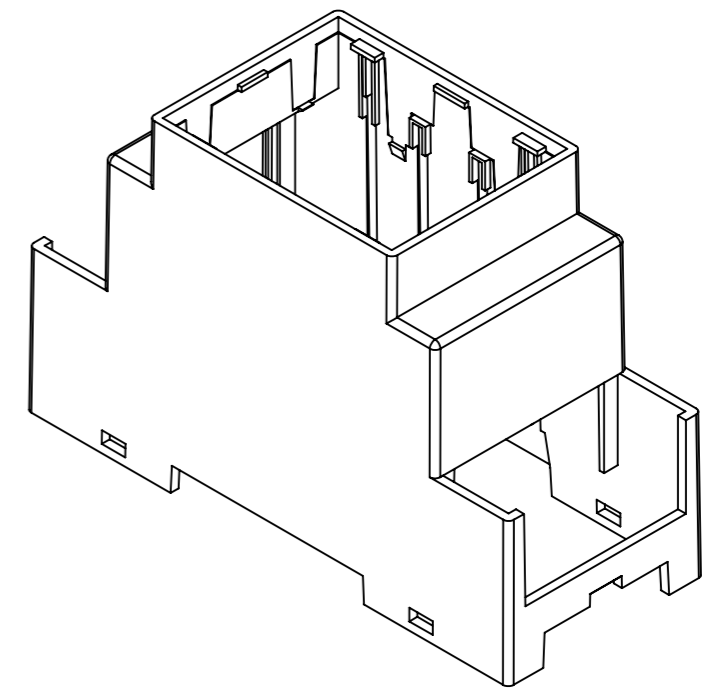
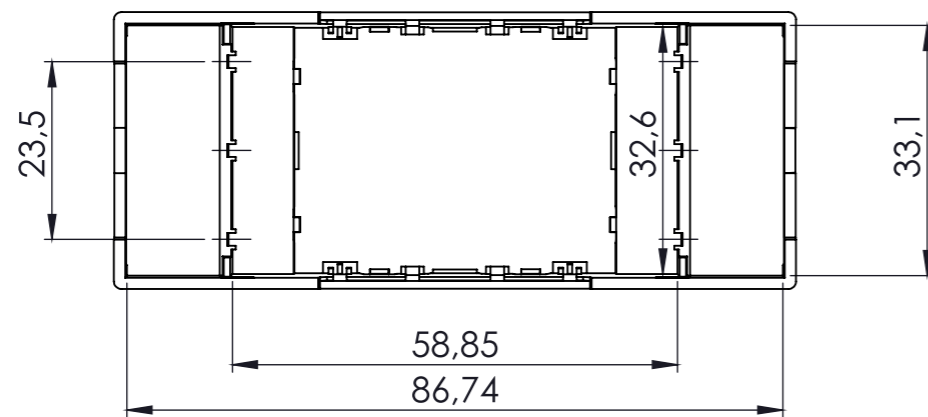
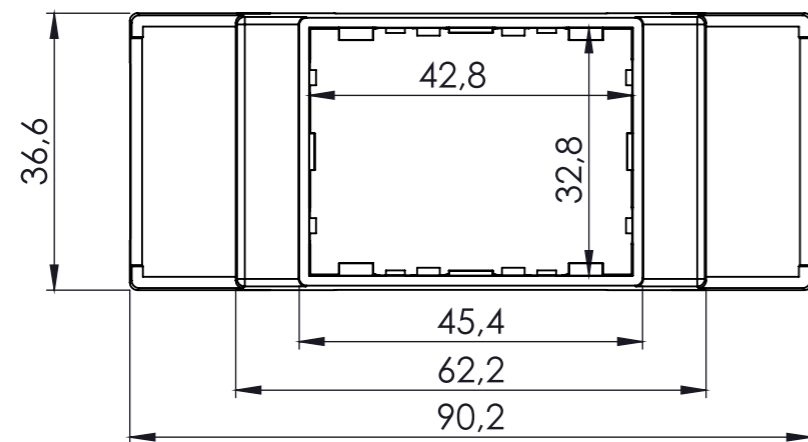
Format	Skala
A3	1:1
Nr produktu	
TR-302	



MASZCZYK SP. J.
 05-252 Małopole
 ul. Graniczna 24
 Tel: +48 602 726 086
 maszczyk@maszczyk.pl



PRZEKRÓJ A-A



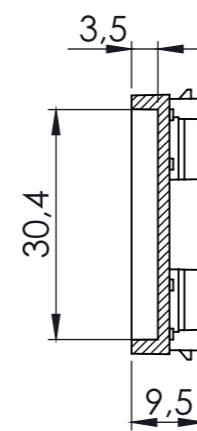
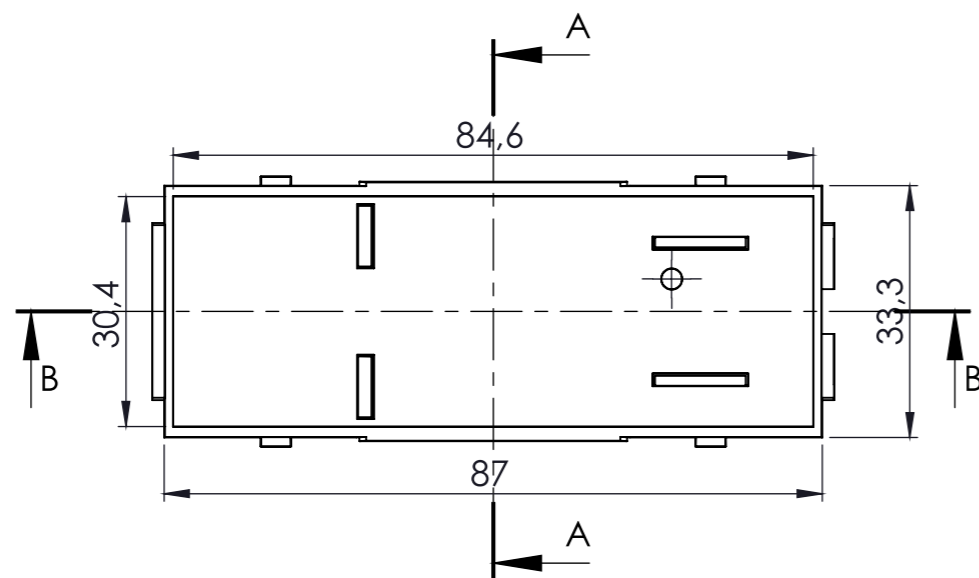
Tolerancja wymiarowa $\pm 0,5$ mm

Format	Skala
A3	1:1
Nr produktu	
TR-302 (korpus)	

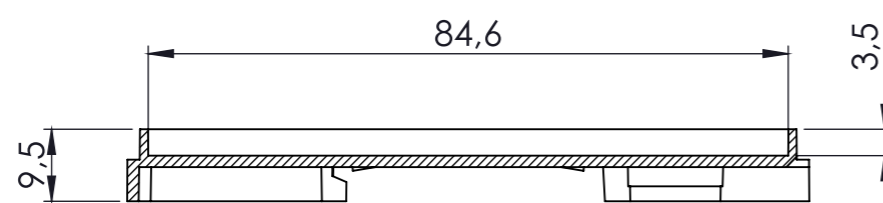


MASZCZYK SP. J.
05-252 Małopole
ul. Graniczna 24

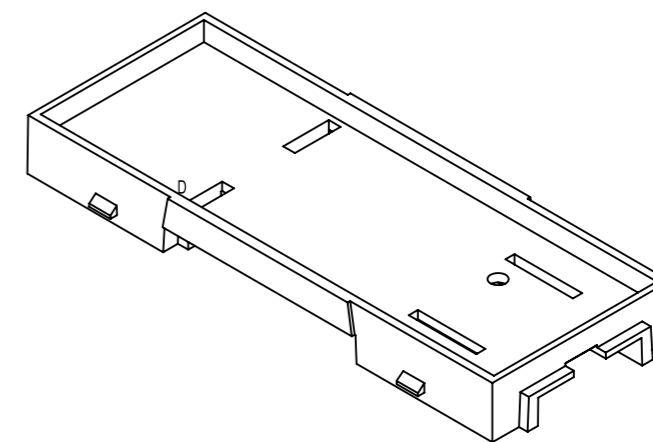
Tel: +48 602 726 086
maszczyk@maszczyk.pl



PRZEKRÓJ A-A



PRZEKRÓJ B-B



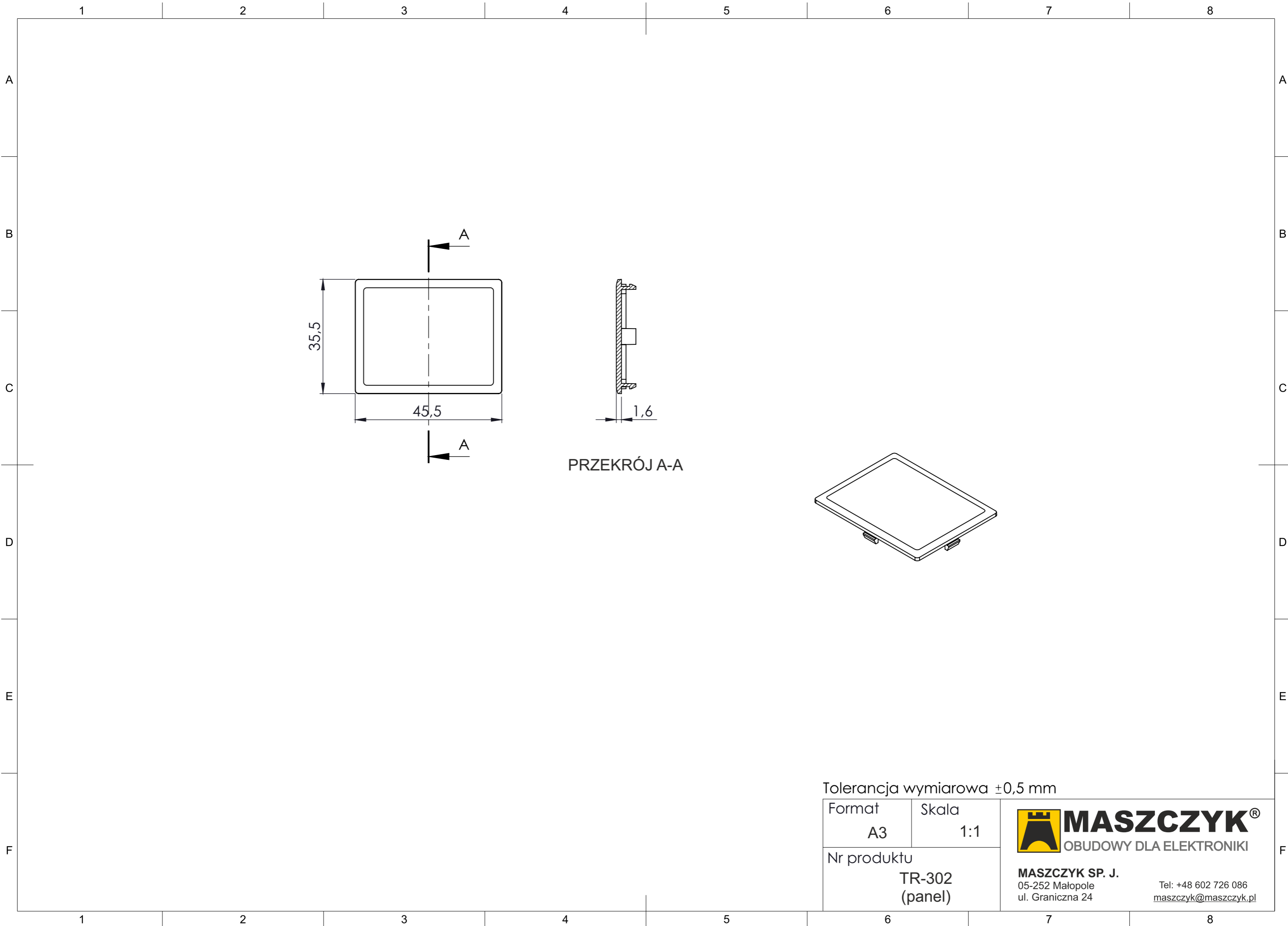
Tolerancja wymiarowa $\pm 0,5$ mm

Format	Skala
A3	1:1
Nr produktu	
TR-302 (podstawa)	



MASZCZYK SP. J.
05-252 Małopole
ul. Graniczna 24

Tel: +48 602 726 086
maszczyk@maszczyk.pl



Tolerancja wymiarowa $\pm 0,5$ mm

Format A3	Skala 1:1
Nr produktu TR-302 (panel)	



MASZCZYK SP. J.
05-252 Małopole
ul. Graniczna 24

Tel: +48 602 726 086
maszczyk@maszczyk.pl