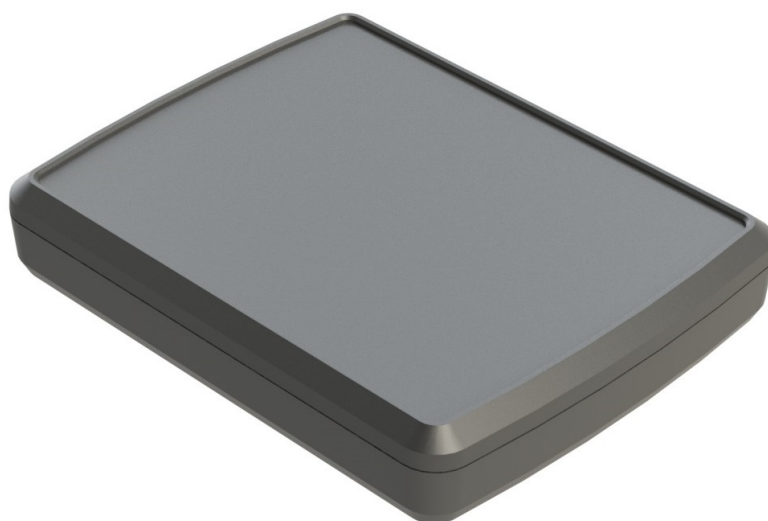


SECTION H-H



Tolerancja wymiarowa $\pm 0,3$ mm

Elementy składowe:

- góra
- dół
- 4 wkręty

Format
A4

Skala
1:2

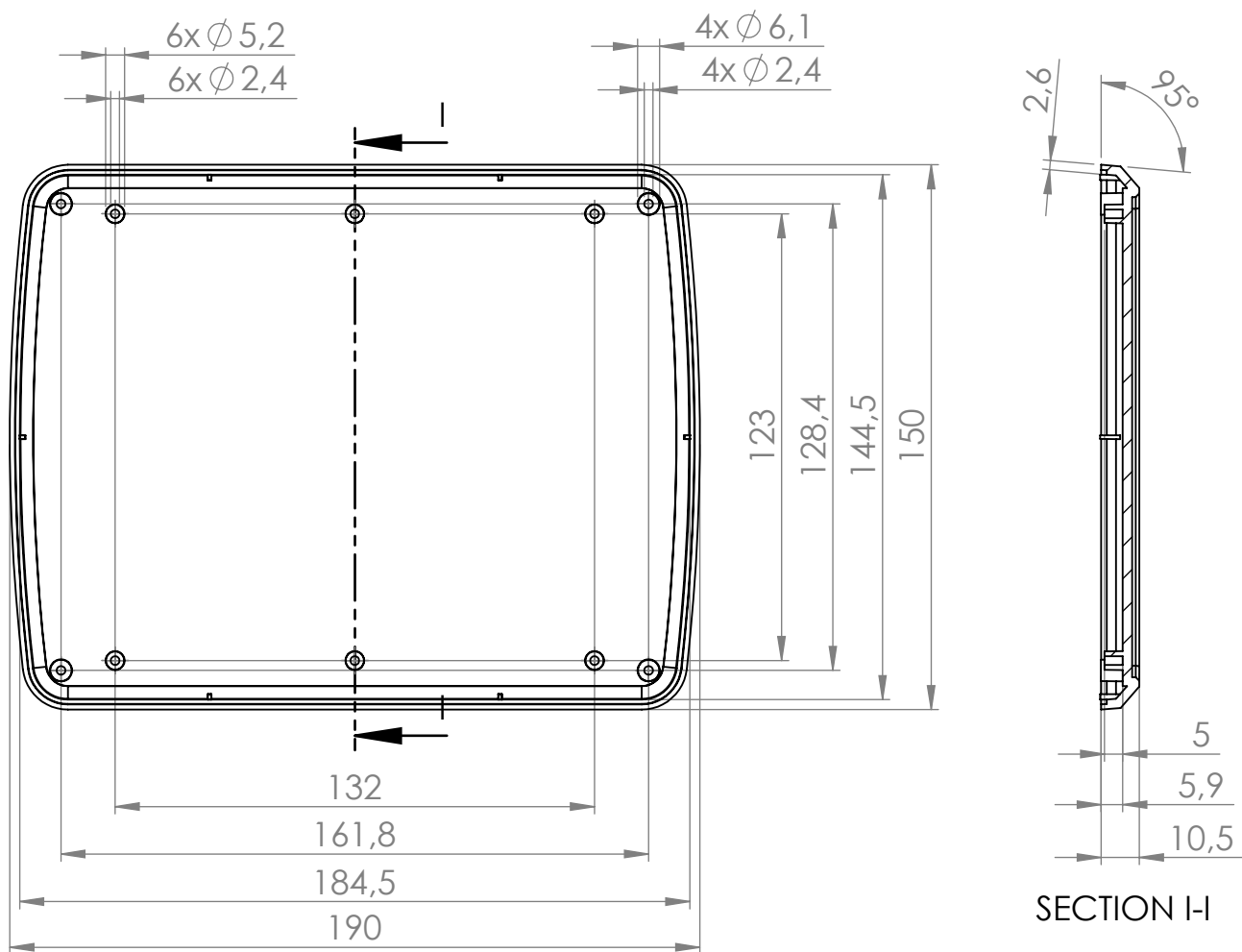
Nr produktu

HH - 2057



MASZCZYK[®]
OBUDOWY DLA ELEKTRONIKI

„MASZCZYK”
05-071 Sulejówek-Miłosna
ul. Mickiewicza 10
tel: (22) 783-45-20 kom: 602-726-086



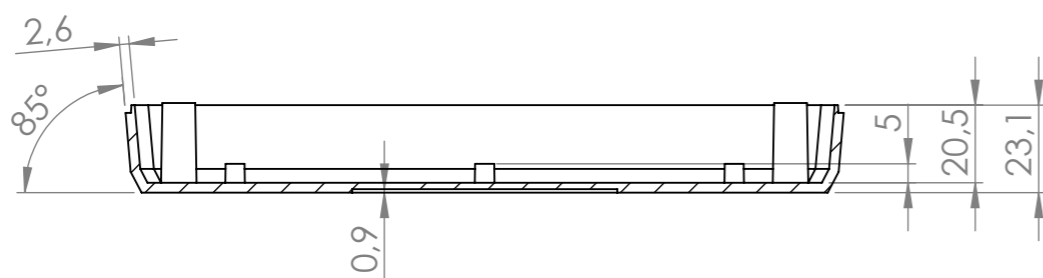
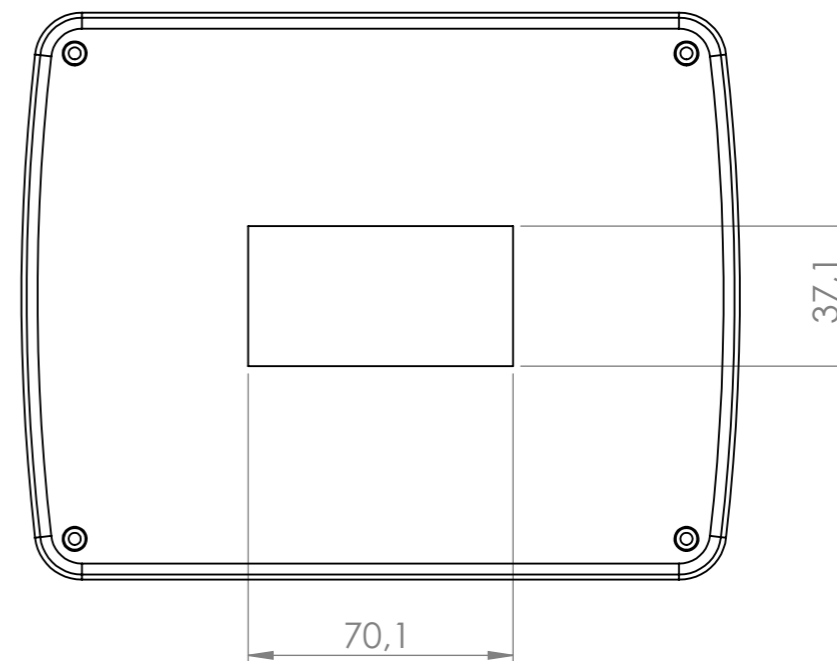
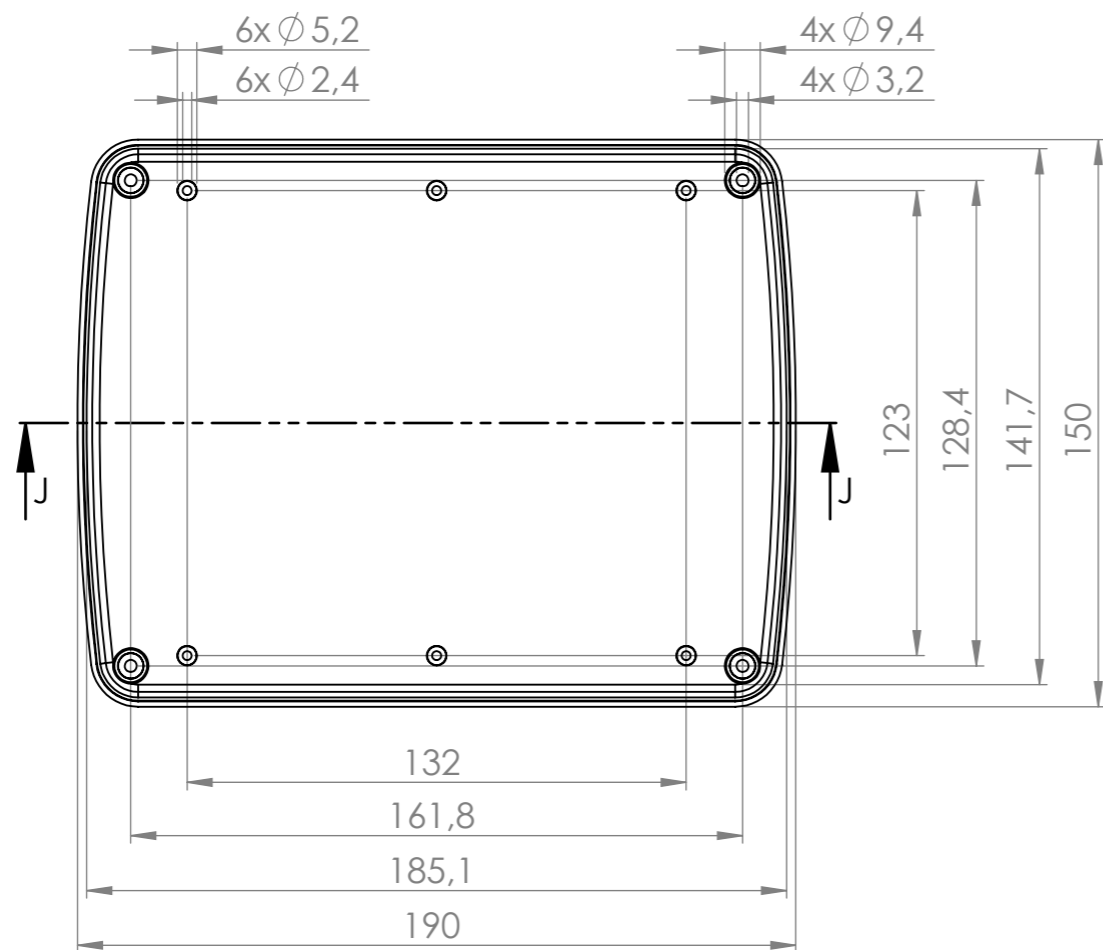
Tolerancja wymiarowa $\pm 0,3$ mm

Format A4	Skala 1:2
Nr produktu HH - 2057 (góra)	



MASZCZYK[®]
OBUDOWY DLA ELEKTRONIKI

„MASZCZYK”
05-071 Sulejówek-Miłosna
ul. Mickiewicza 10
tel: (22) 783-45-20 kom: 602-726-086



SECTION J-J



Tolerancja wymiarowa $\pm 0,3$ mm

Format	Skala
A3	1:2
Nr Produktu	
HH - 2057 (dół)	



MASZCZYK[®]
OBUDOWY DLA ELEKTRONIKI

„MASZCZYK”
05-071 Sulejówek-Miłosna
ul. Mickiewicza 10
tel: (22) 783-45-20 kom: 602-726-086