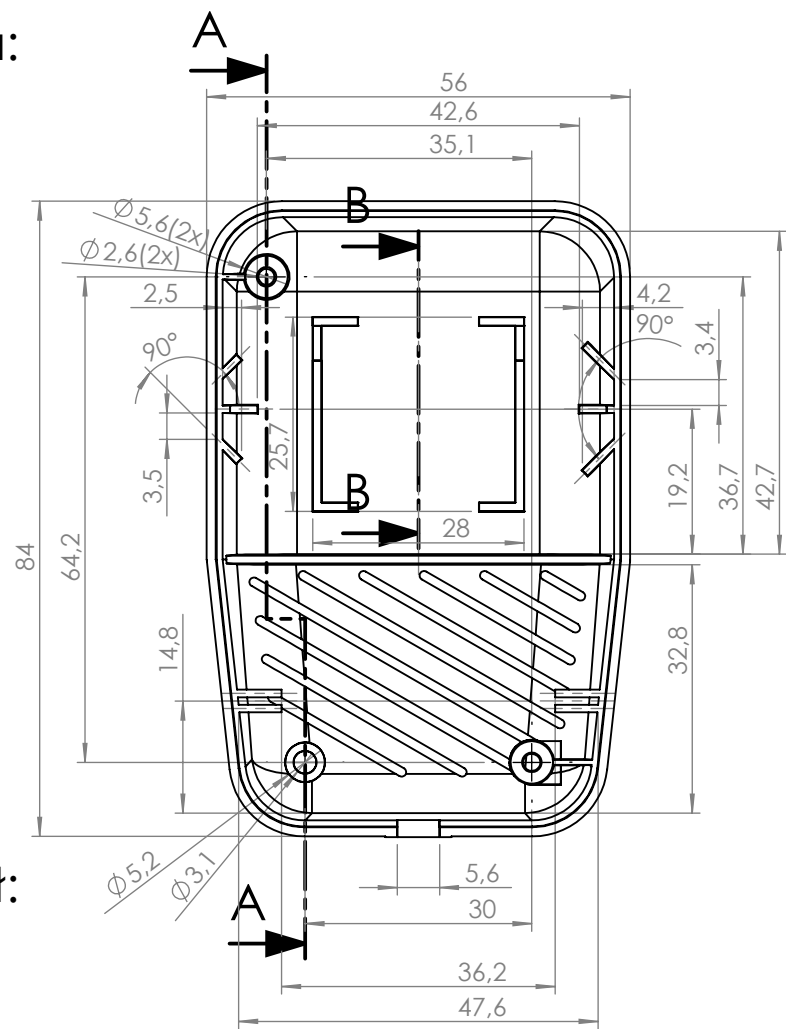
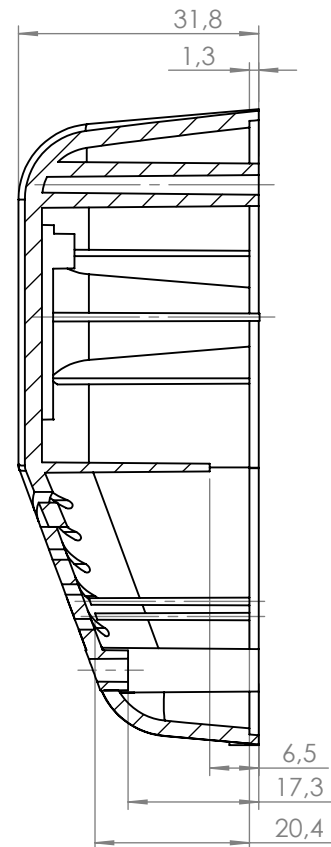
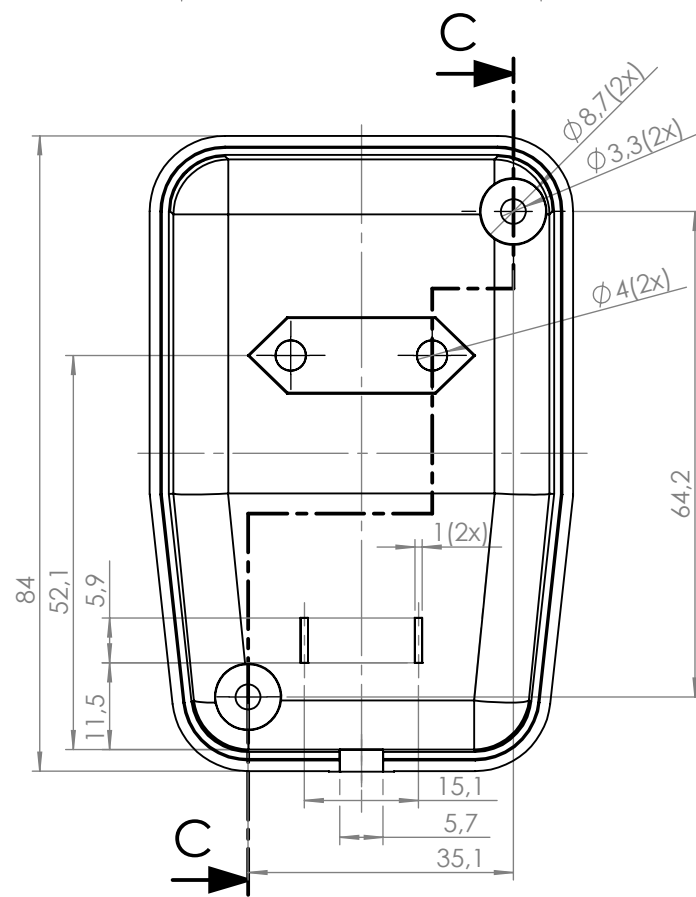


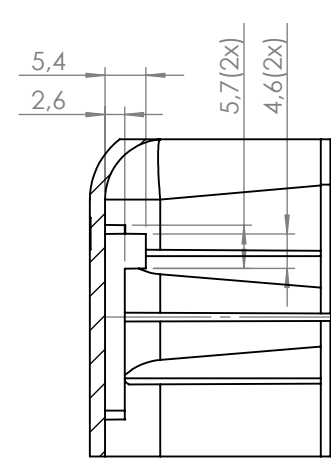
Góra:



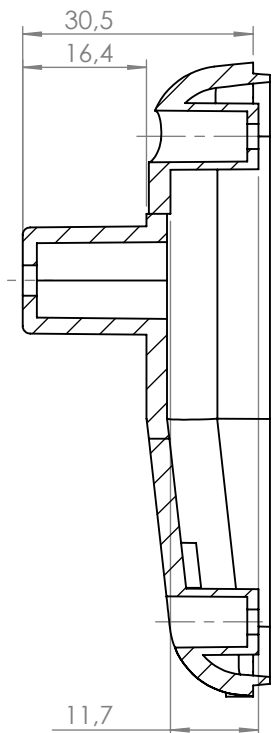
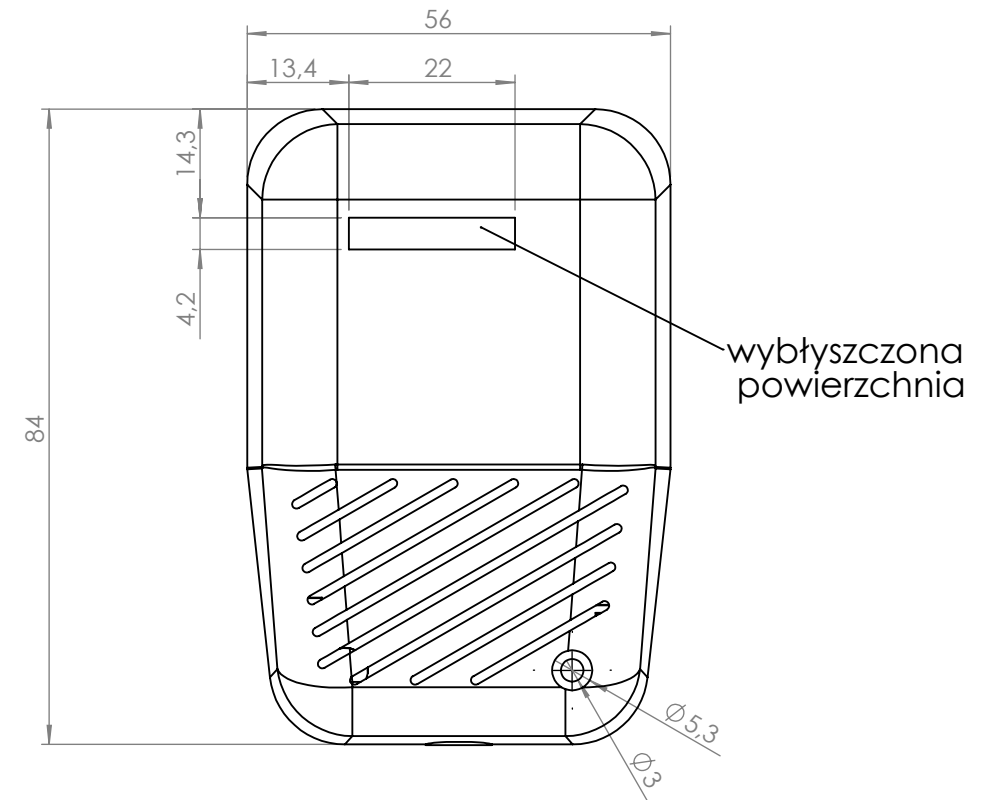
Dół:



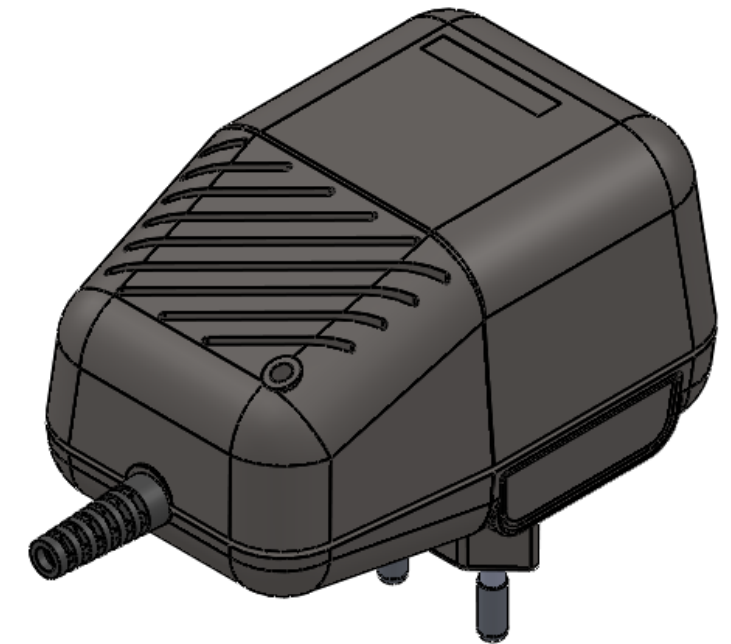
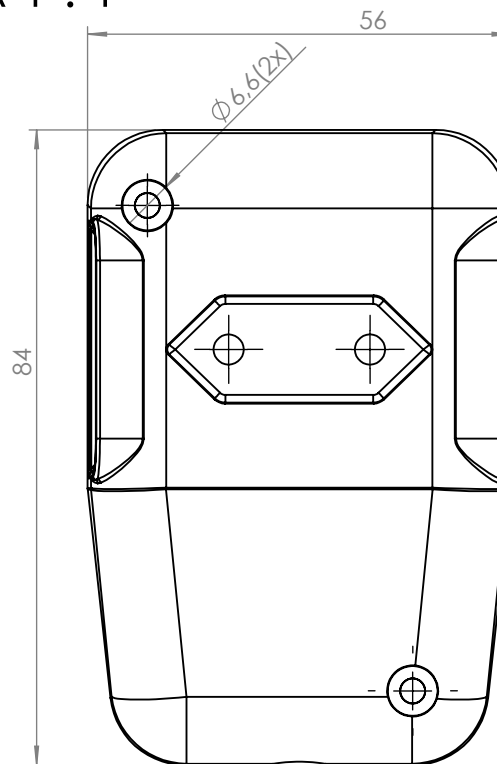
PRZEKRÓJ A-A
SKALA 1 : 1



PRZEKRÓJ B-B
SKALA 1 : 1



PRZEKRÓJ C-C
SKALA 1 : 1



- Elementy składowe:
 - obudowa góra,
 - obudowa dół,
 - bolce,
 - odgiętka,
 - wkręt 2x,

maxPCB: 47mm x 20mm

UWAGA: Wymiary w tolerancji $\pm 0,5\text{mm}$

Format	Skala
A3	1:1

Nr produktu

KM-401

Maszczyk
 05-071 Sulejówek-Miłosna
 ul. Mickiewicza 10
 tel.: (022)783 45 20, fax.: (022)783 90 85
 kom: 0602 726 086