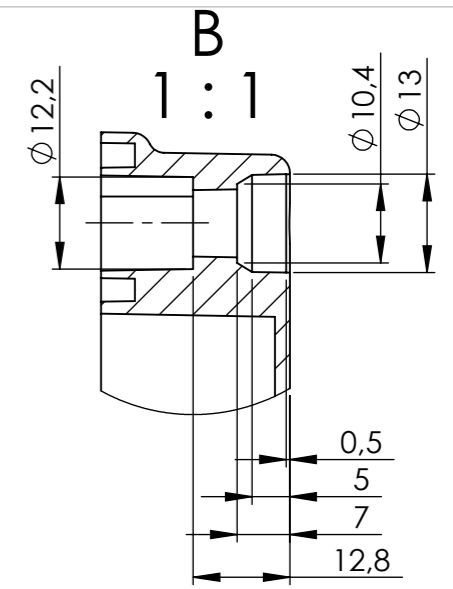
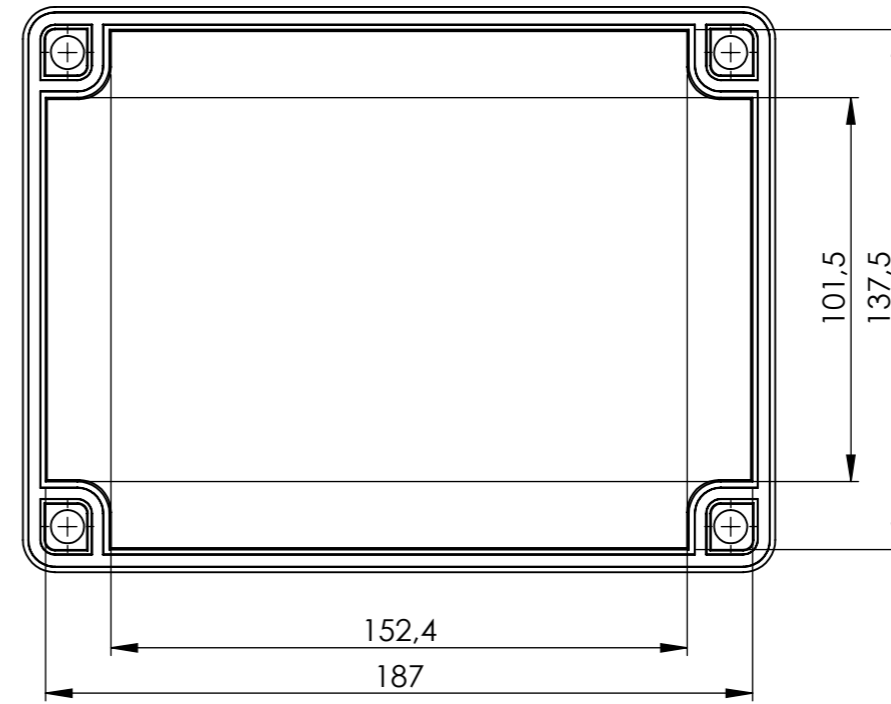
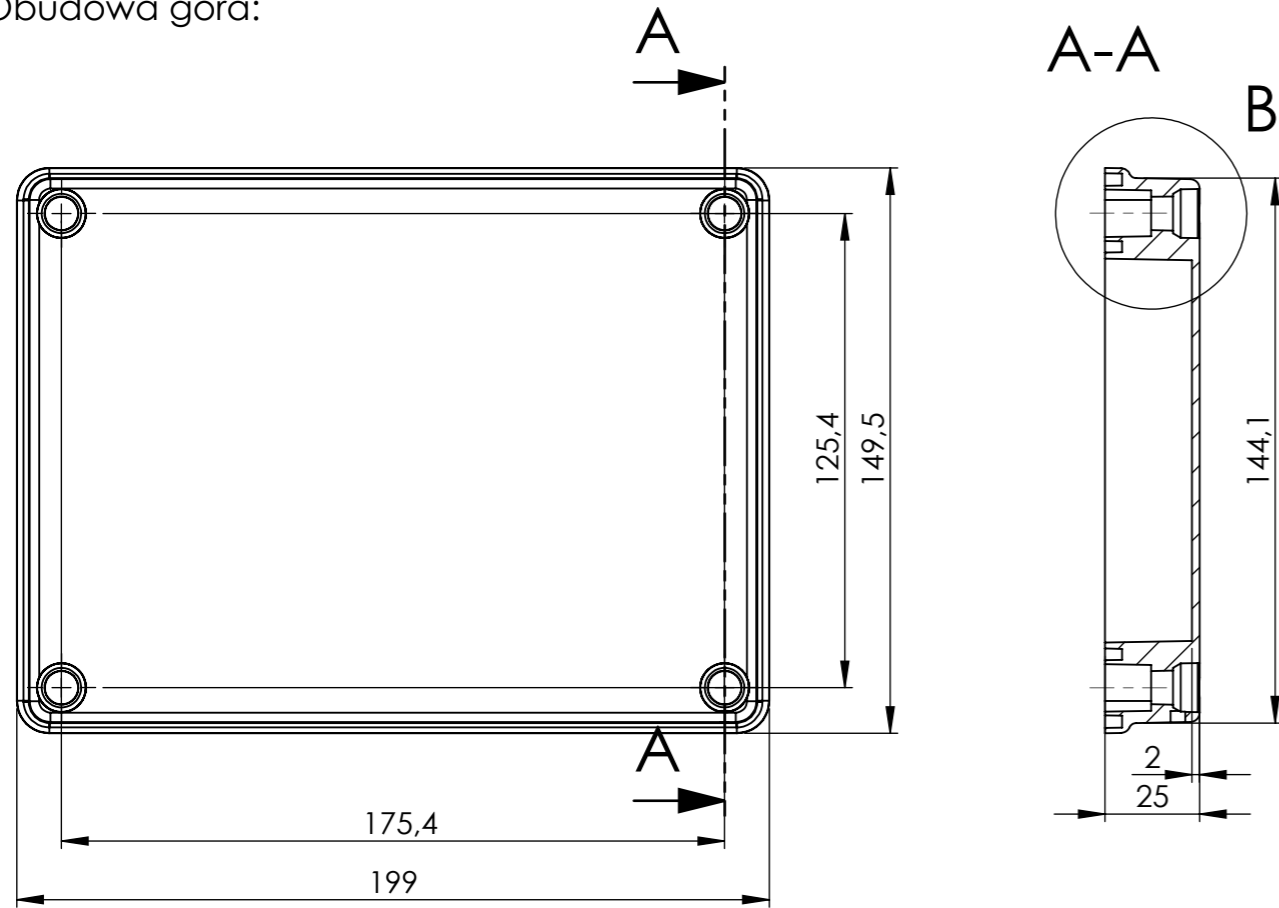
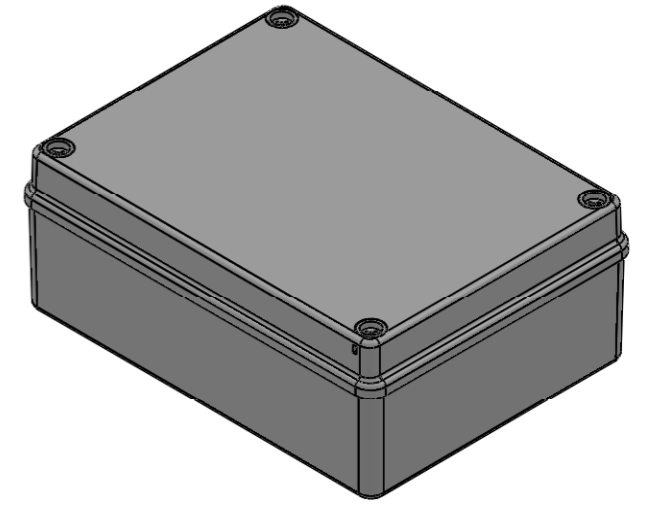
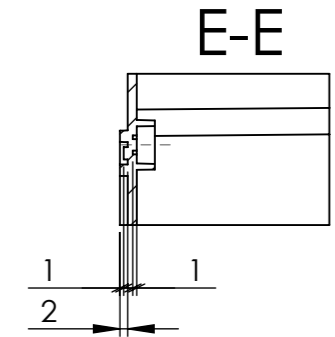
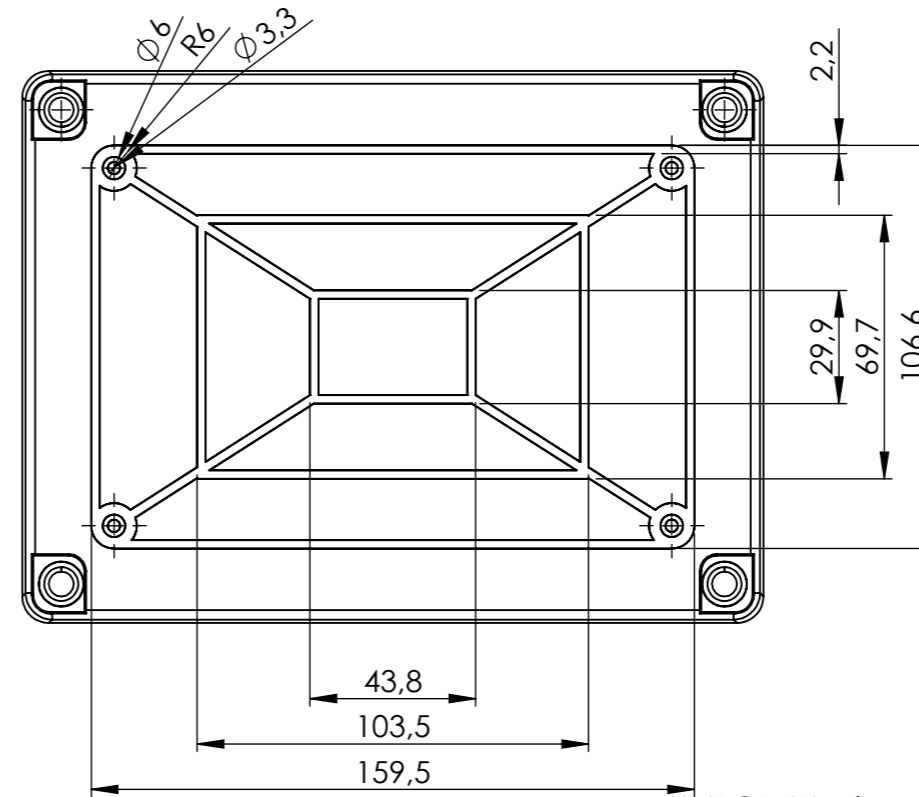
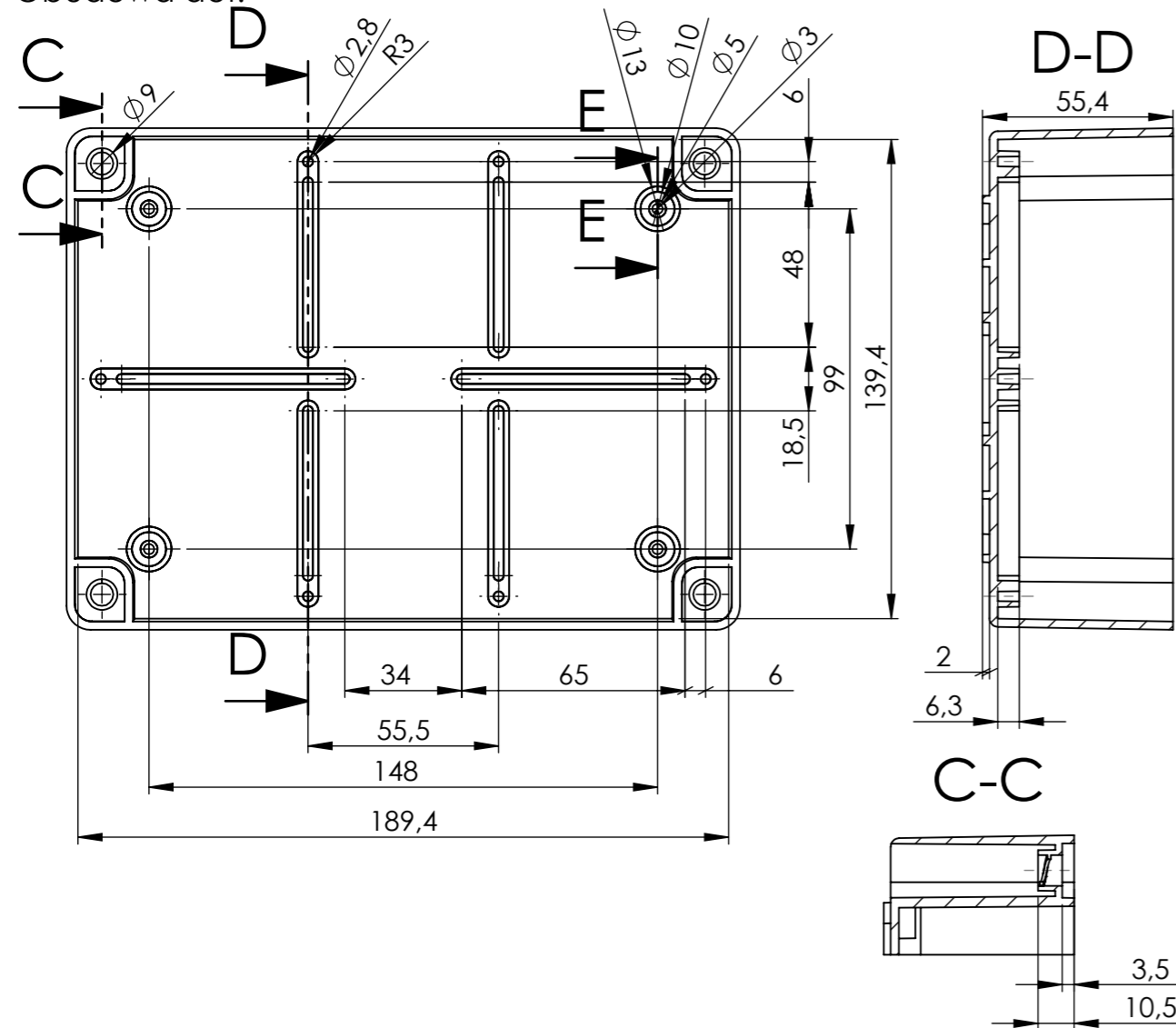


Obudowa góra:



Obudowa dół:



UWAGA: Wymiary w tolerancji $\pm 0,5\text{mm}$

- Elementy składowe:
 - obudowa góra,
 - obudowa dół,
 - wkręt z tworzywa x4,

max PCB: 189mm x 139mm

Format	Skala
A3	1:2
Nr produktu	
PW-33SZ	



Krzysztof Maszczyk
 05-071 Sulejów-Miłosna
 ul. Mickiewicza 10
 tel.: (022)783 45 20, fax.: (022)783 90 85
 kom: 0602 726 086