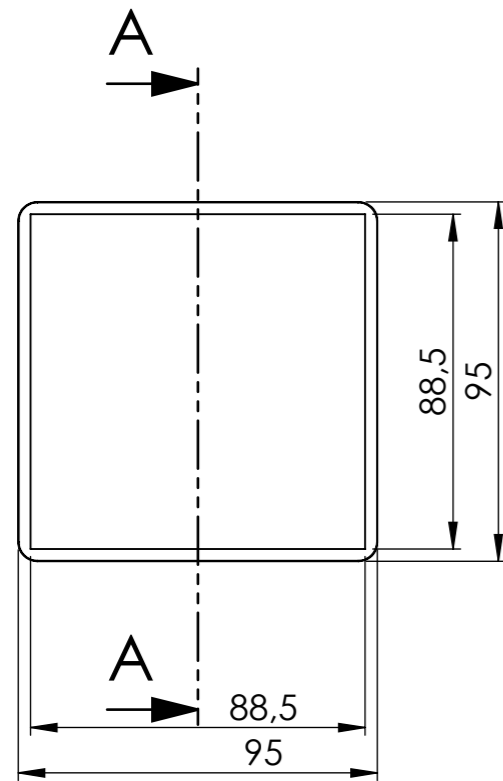
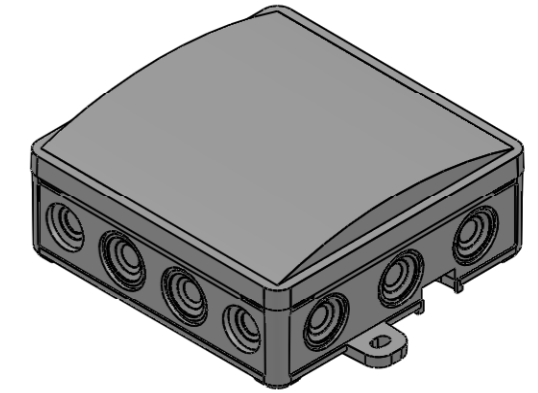
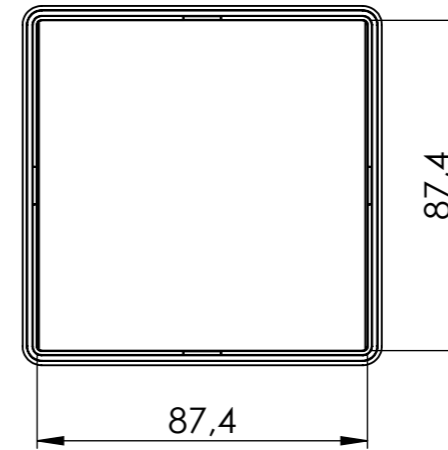
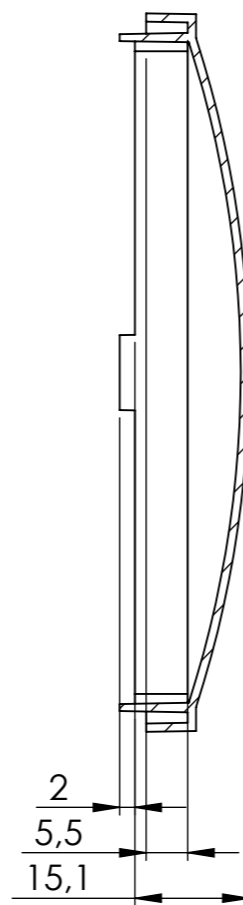


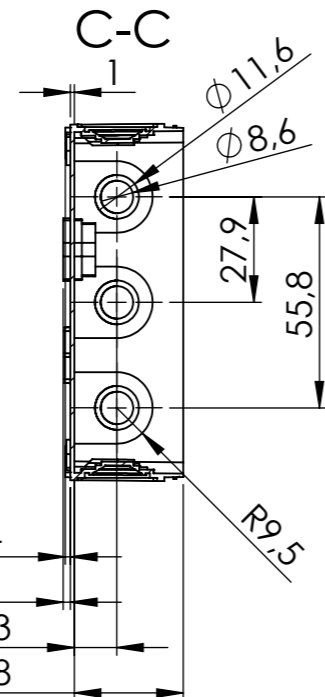
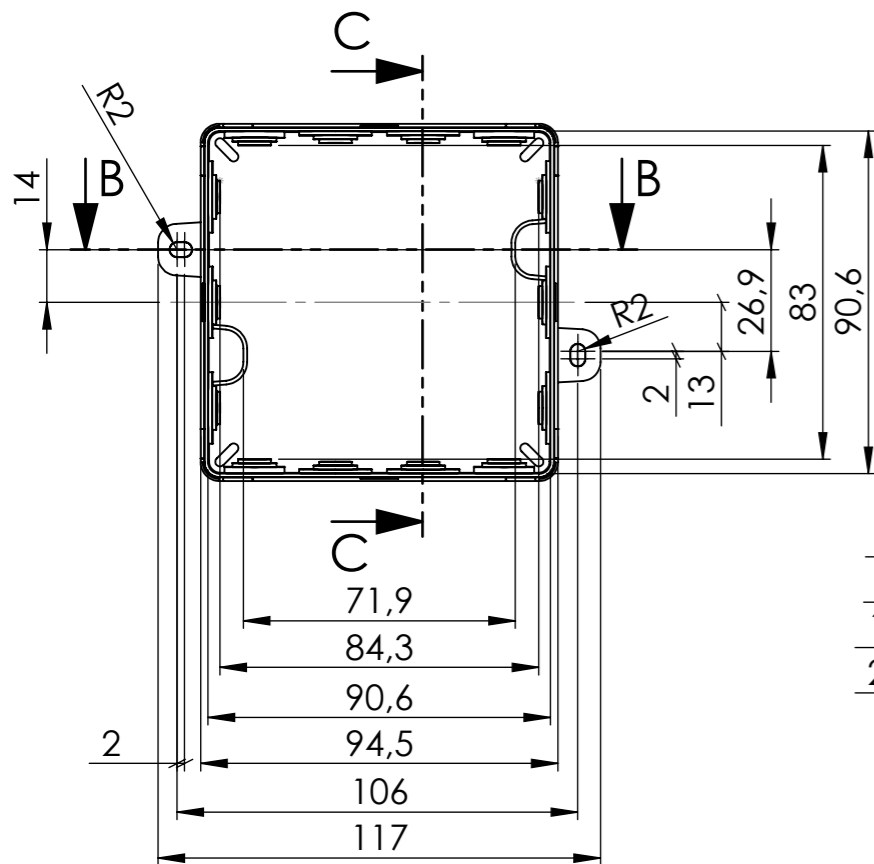
Obudowa góra:



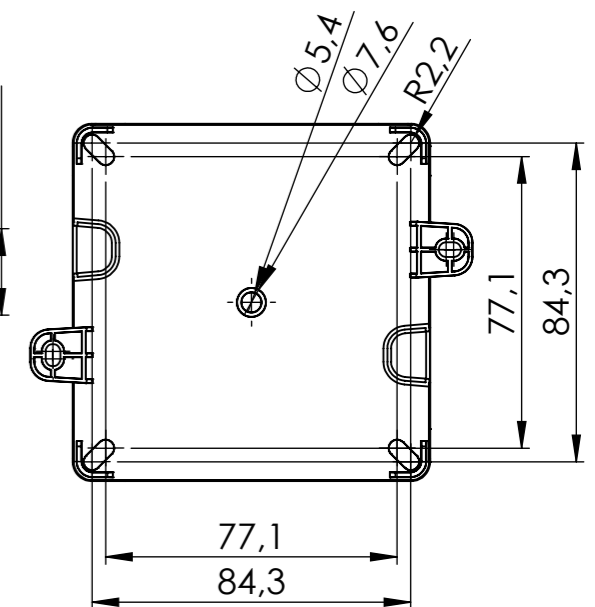
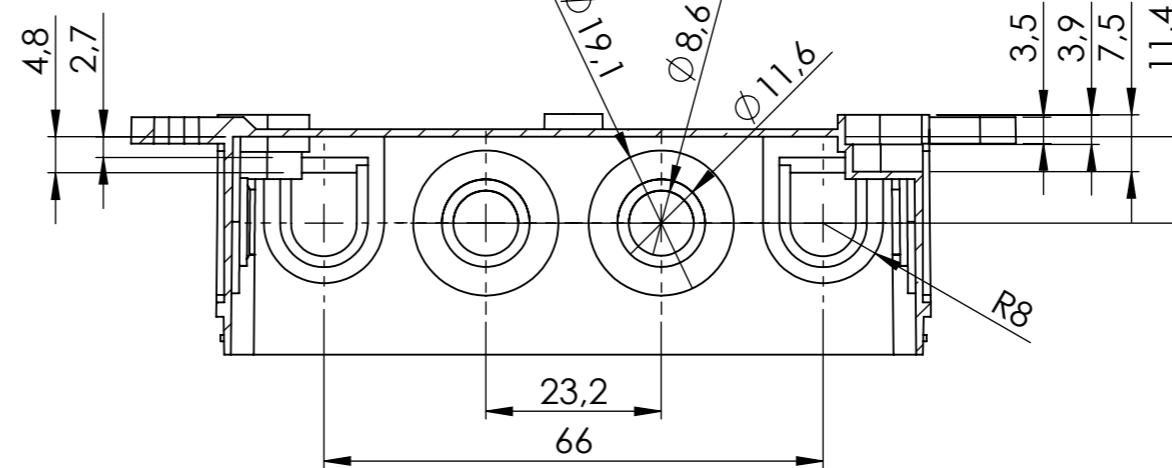
A-A
1:1



Obudowa dół:



B-B
1:1



Elementy składowe:
- obudowa góra,
- obudowa dół,

max PCB: 82mm x 82mm

UWAGA: Wymiary w tolerancji ±0,5mm

Format	Skala
A3	1:2

Nr produktu

PW-23.2



Krzysztof Maszczyk
05-071 Sulejówek-Miłosna
ul. Mickiewicza 10
tel.: (022)783 45 20, fax.: (022)783 90 85
kom: 0602 726 086