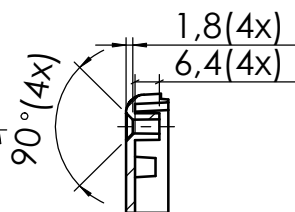
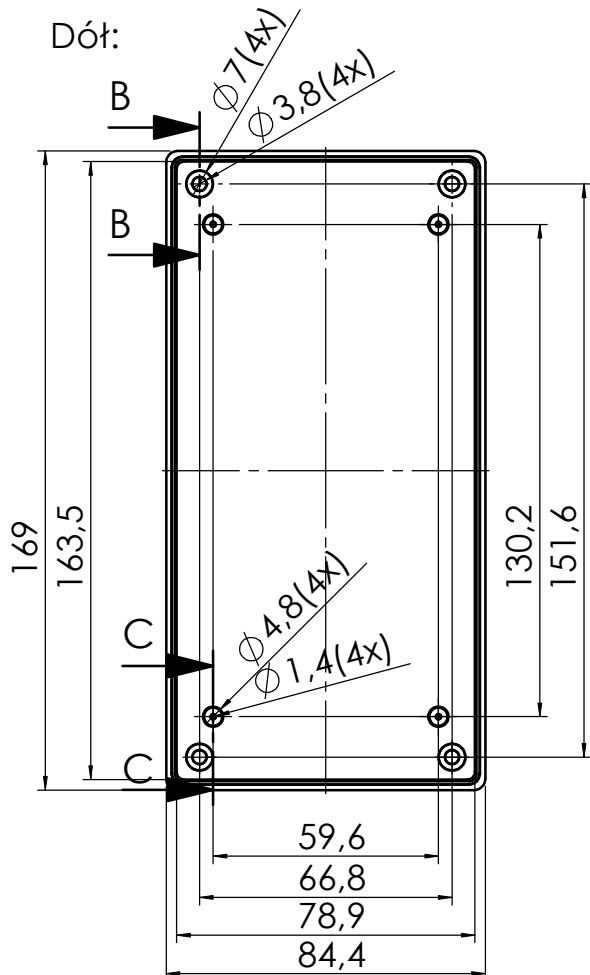
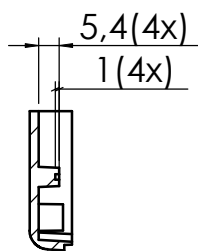


PRZEKRÓJ A-A
SKALA 1 : 2

Dół:

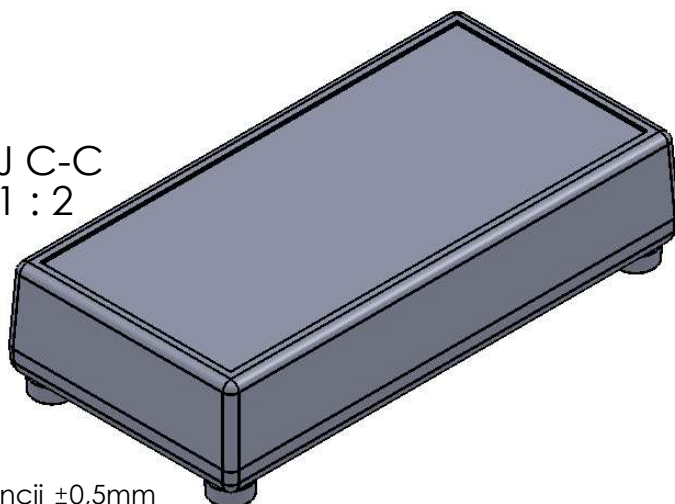
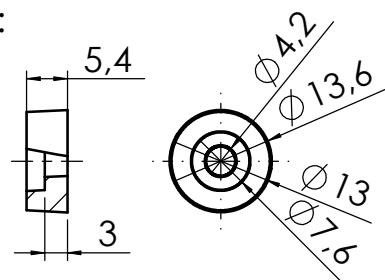


PRZEKRÓJ B-B
SKALA 1 : 2



PRZEKRÓJ C-C
SKALA 1 : 2

Stopka:



maxPCB: 144mm x 59mm

UWAGA: Wymiary w tolerancji $\pm 0,5\text{mm}$

Elementy składowe:

- obudowa góra,
- obudowa dół,
- 4x stopka,
- 4x wkręt,

Format	Skala
A4	1:2

Nr produktu
Z-38



MASZCZYK[®]

Krzysztof Maszczyk
05-071 Sulejówek-Miłosna
ul. Mickiewicza 10
tel.: (022)783 45 20, fax.: (022)783 90 85
kom: 0602 726 086