

PRZEKRÓJ A-A



Tolerancja wymiarowa $\pm 0,5$ mm

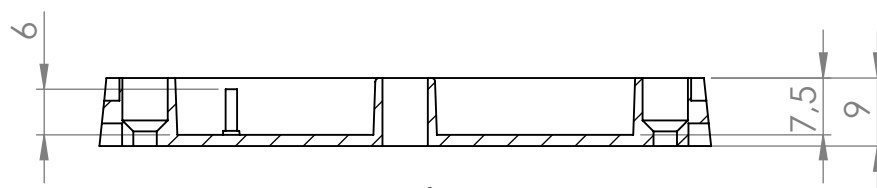
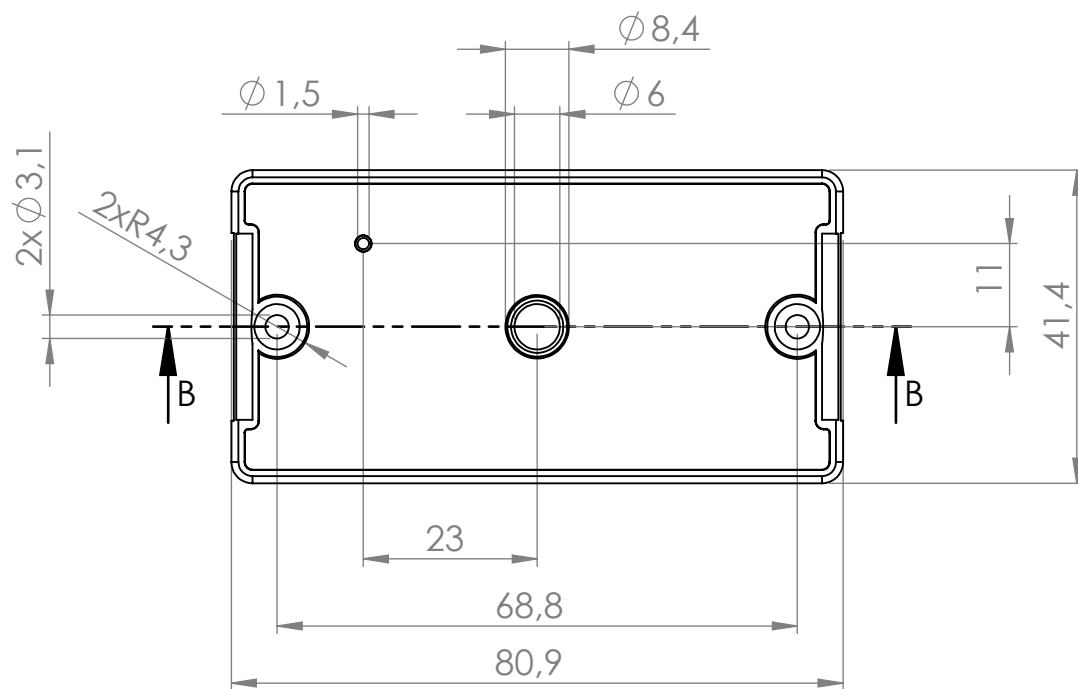
Elementy składowe:

- korpus
- pokrywa

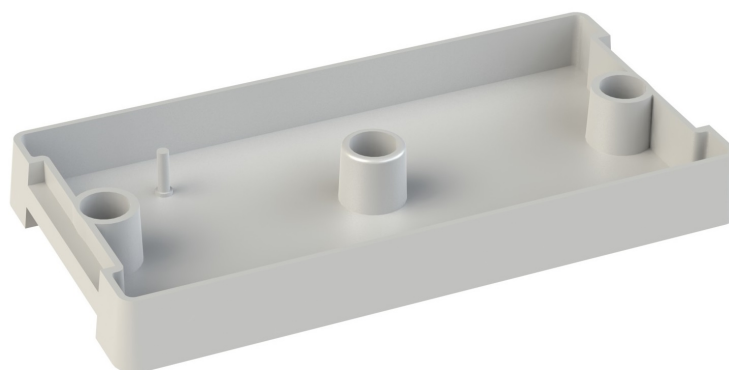
Format	A4	Skala	1:1
Nr produktu	KM - 121		



„MASZCZYK”
 05-071 Sulejówek-Miłosna
 ul. Mickiewicza 10
 tel: (22) 783-45-20 kom: 602-726-086



PRZEKRÓJ B-B



Tolerancja wymiarowa $\pm 0,5$ mm

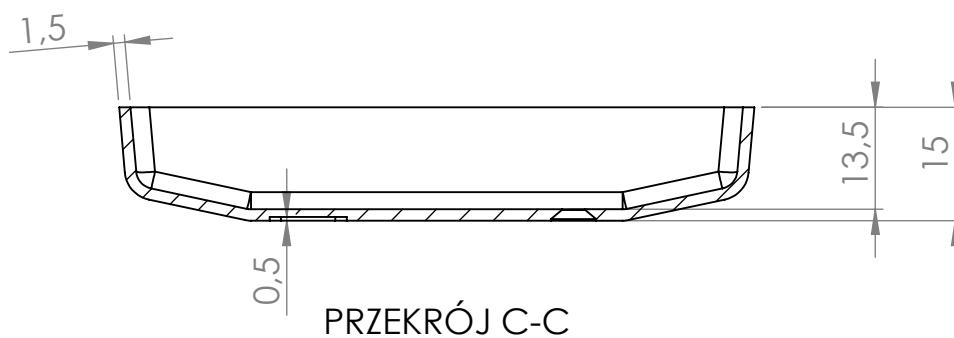
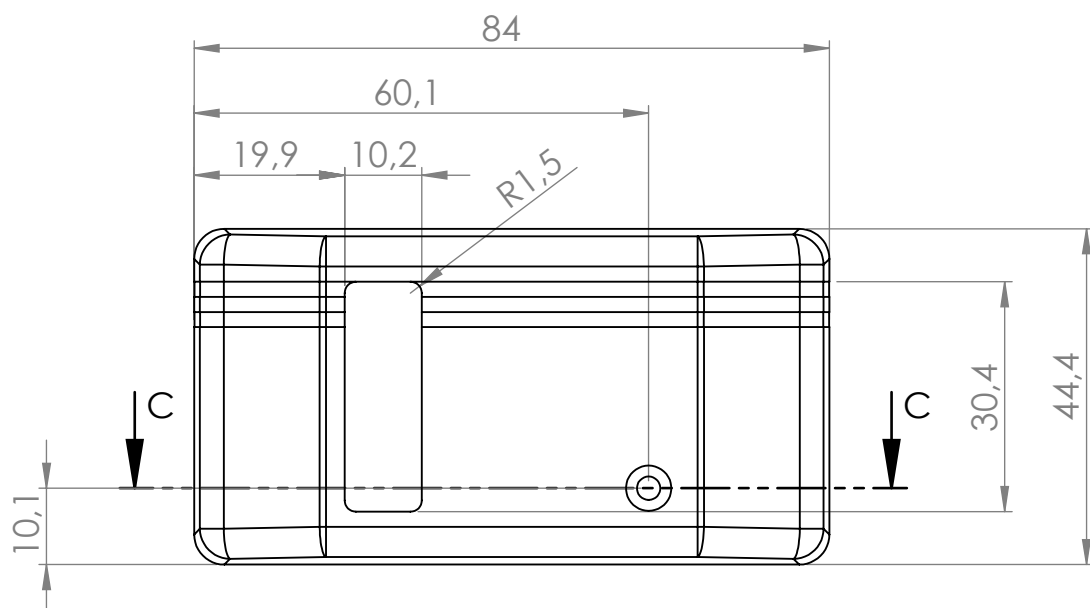
Format A4	Skala 1:1
--------------	--------------

Nr produktu
KM-121 (korpus)



MASZCZYK[®]
OBUDOWY DLA ELEKTRONIKI

„MASZCZYK”
05-071 Sulejówek-Miłosna
ul. Mickiewicza 10
tel: (22) 783-45-20 kom: 602-726-086



Tolerancja wymiarowa $\pm 0,5$ mm

Format A4	Skala 1:1
Nr produktu KM-121 (pokrywa)	



„MASZCZYK”
05-071 Sulejówek-Miłosna
ul. Mickiewicza 10
tel: (22) 783-45-20 kom: 602-726-086