

PRZEKRÓJ A-A



Tolerancja wymiarowa $\pm 0,5$ mm

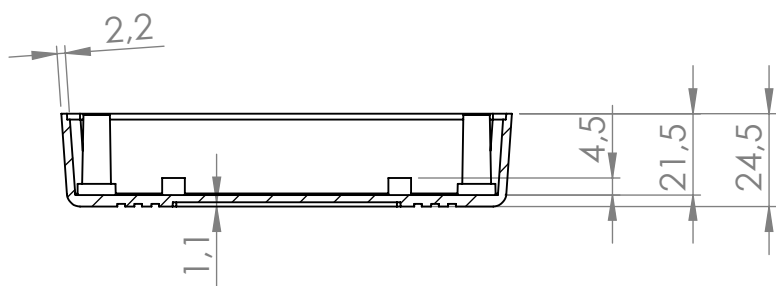
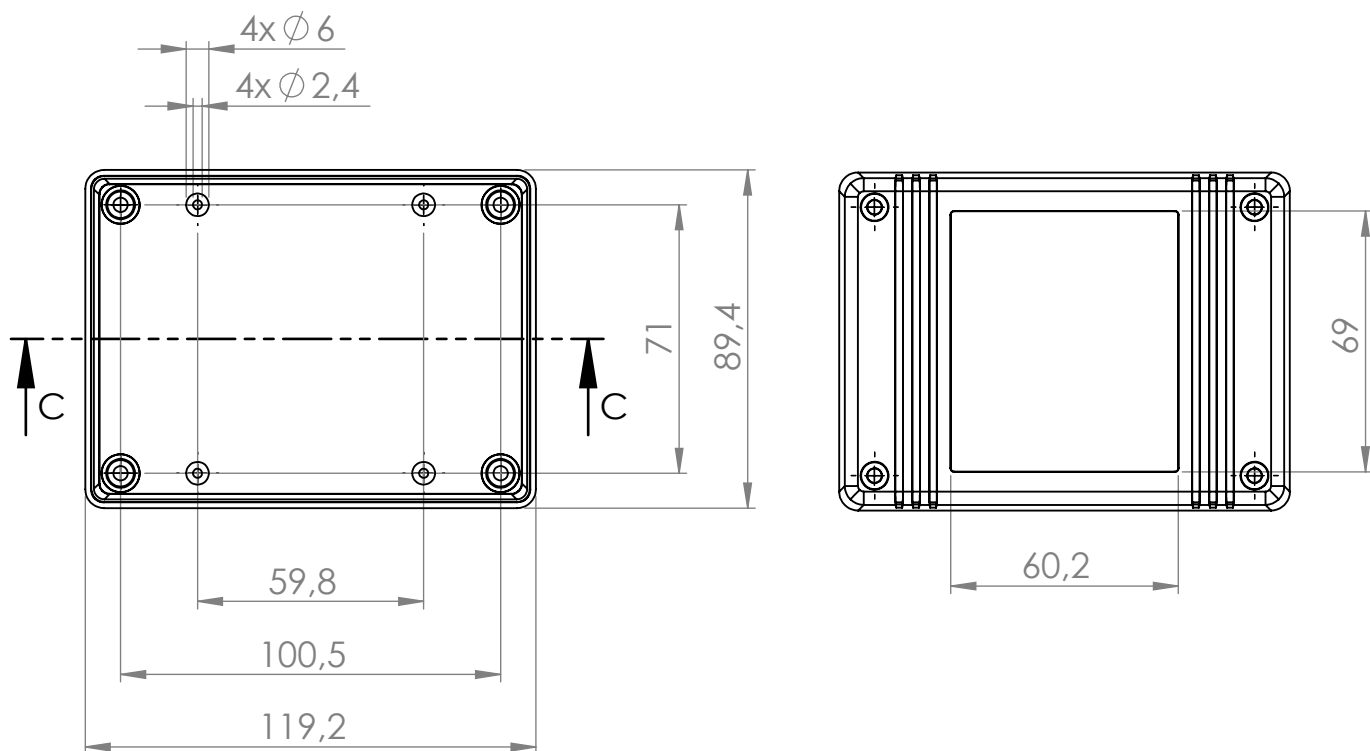
Elementy składowe:

- korpus
- pokrywa
- 4x wkręt

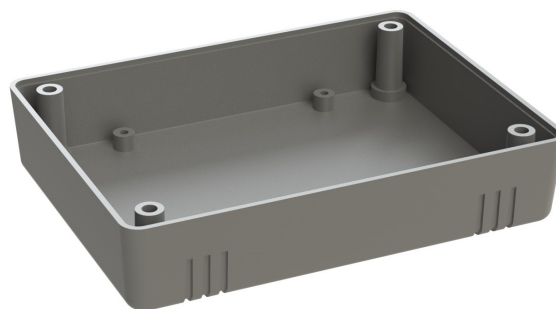
Format	A4	Skala	1:2
Nr produktu	Z - 80		



„MASZCZYK”
 05-071 Sulejówek-Miłosna
 ul. Mickiewicza 10
 tel: (22) 783-45-20 kom: 602-726-086



PRZEKRÓJ C-C

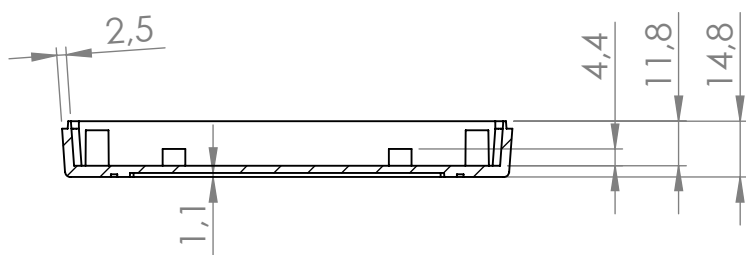
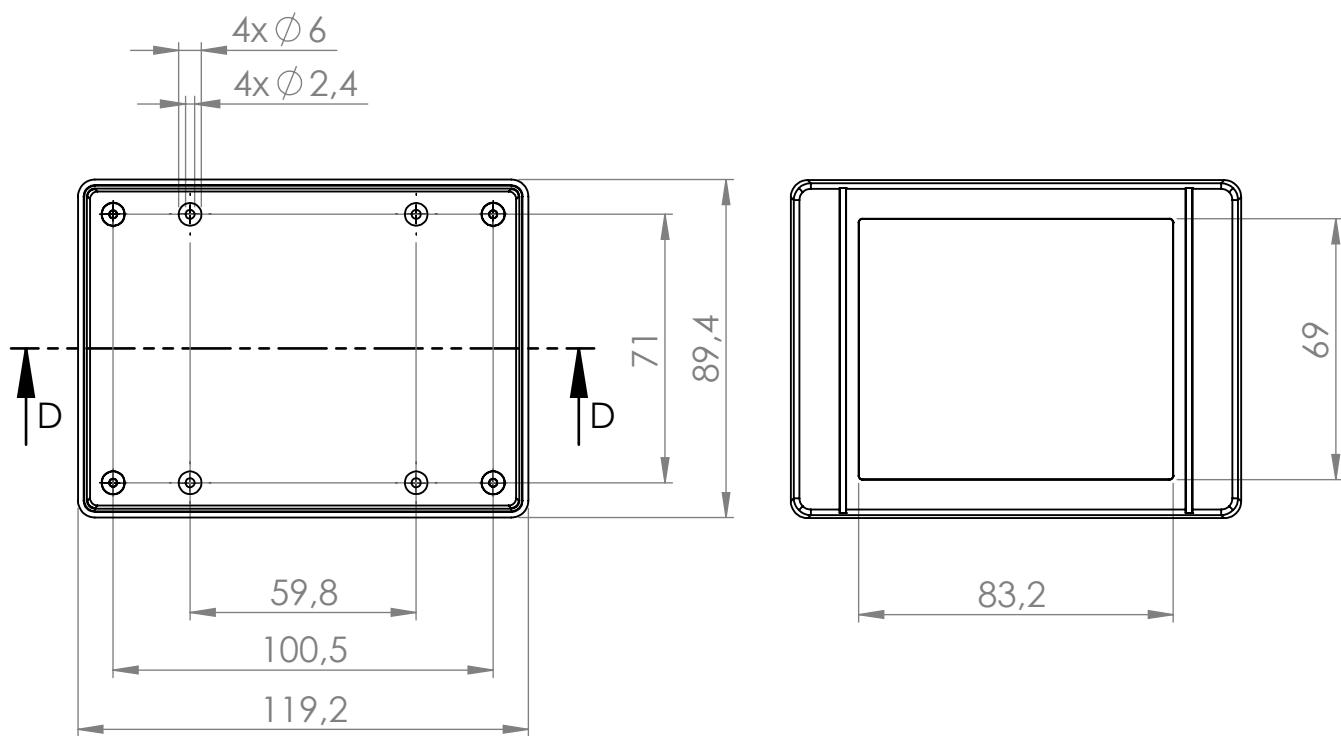


Tolerancja wymiarowa $\pm 0,5$ mm

Format A4	Skala 1:2
Nr produktu Z-80 (korpus)	



„MASZCZYK”
05-071 Sulejówek-Miłosna
ul. Mickiewicza 10
tel: (22) 783-45-20 kom: 602-726-086



PRZEKRÓJ D-D



Tolerancja wymiarowa $\pm 0,5$ mm

Format A4	Skala 1:2
Nr produktu Z-80 (pokrywa)	



„MASZCZYK”
05-071 Sulejówek-Miłosna
ul. Mickiewicza 10
tel: (22) 783-45-20 kom: 602-726-086