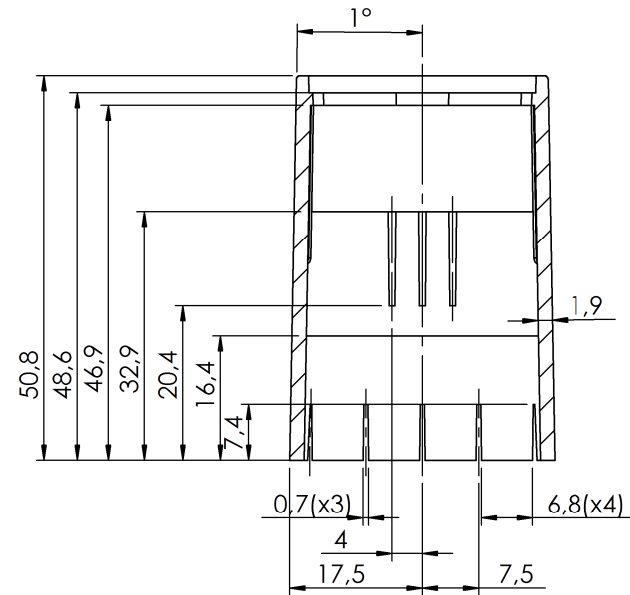
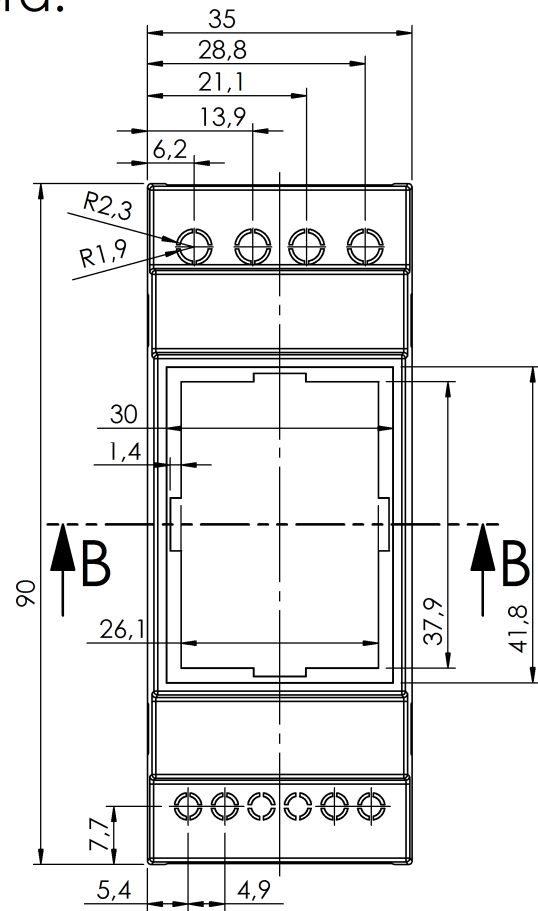
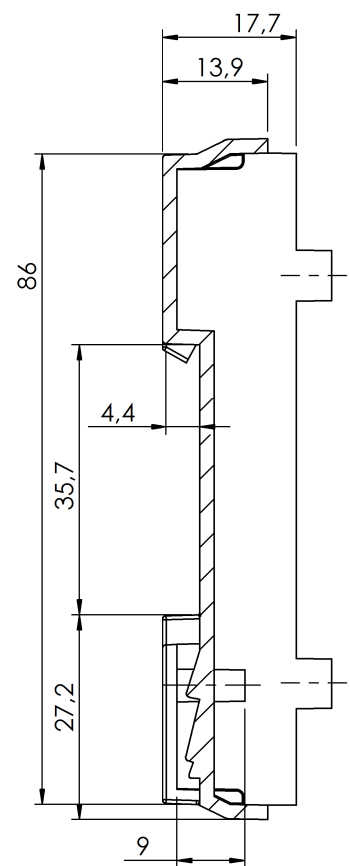
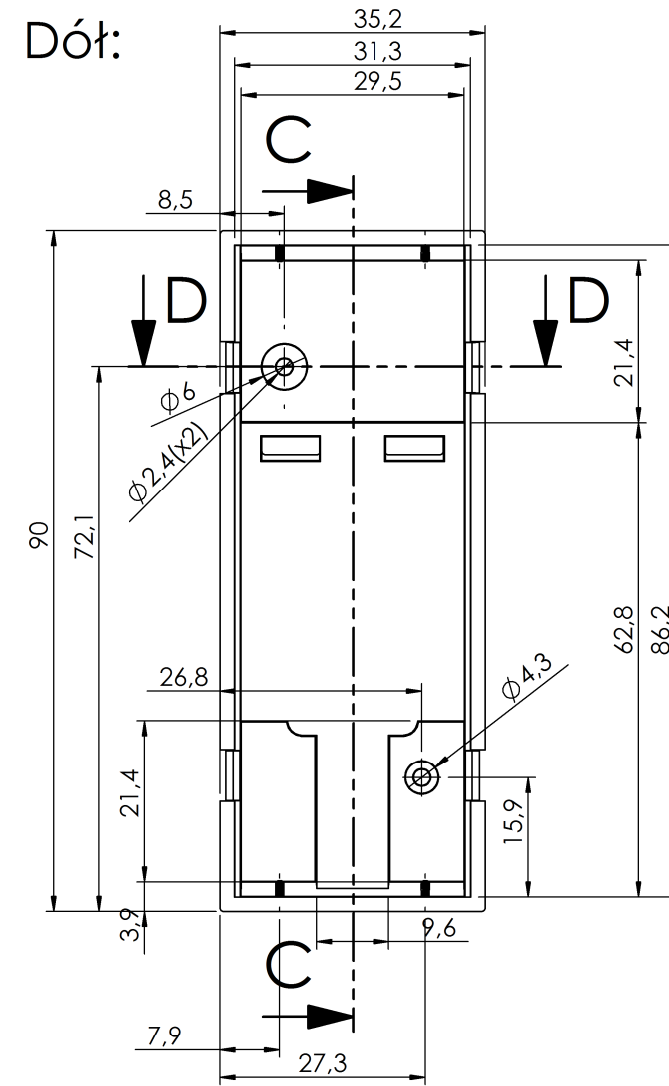


Góra:

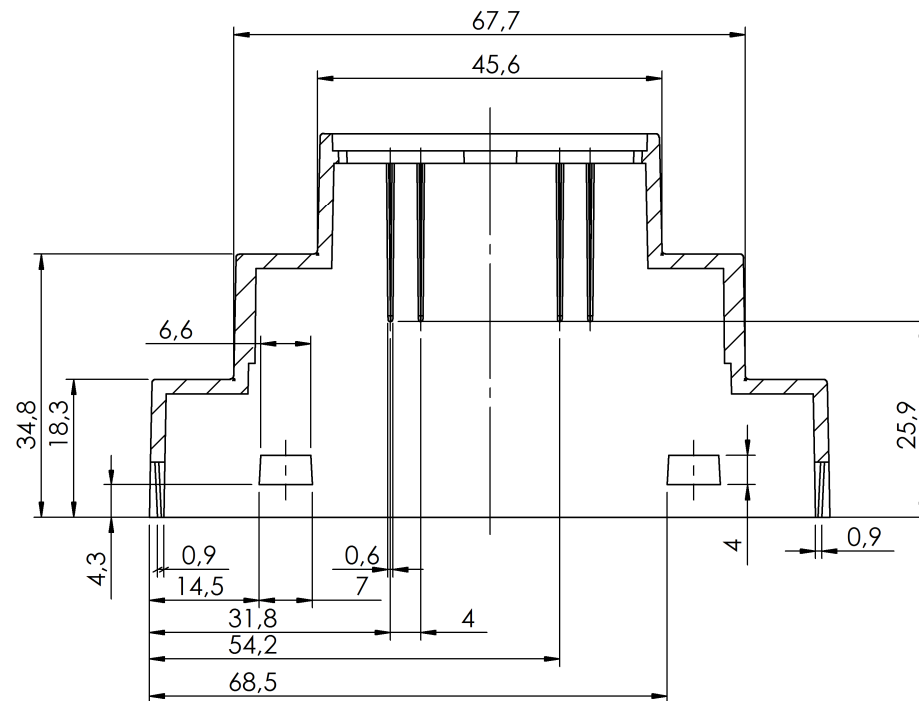
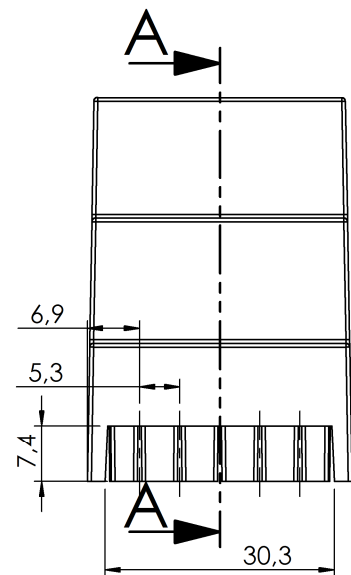


PRZEKRÓJ B-B

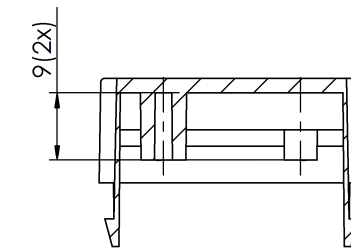
Dół:



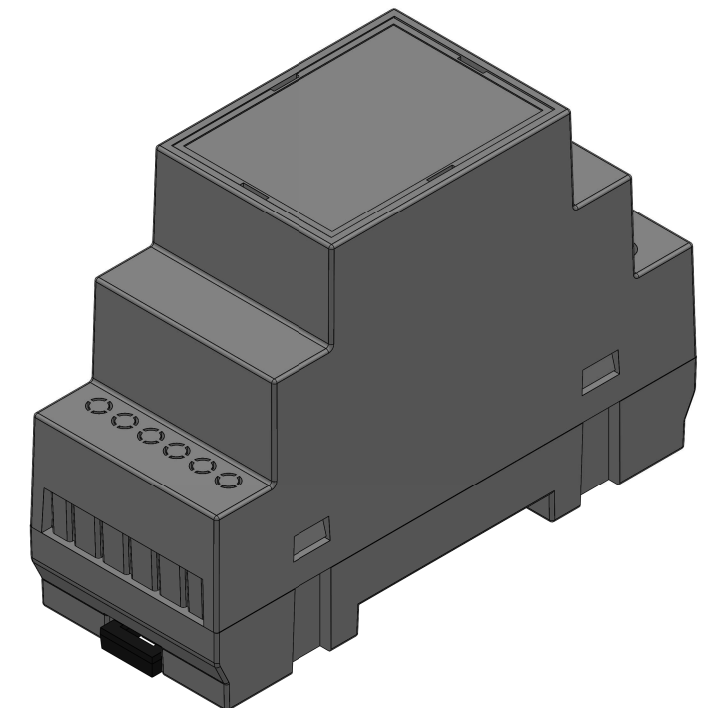
PRZEKRÓJ C-C



PRZEKRÓJ A-A



PRZEKRÓJ D-D



Elementy składowe:
 - obudowa góra,
 - obudowa dół,
 - pokrywka,
 - zatrzask,
 max PCB - 85mm x 30mm

UWAGA: Wymiary w tolerancji $\pm 0,5\text{mm}$

Format
A3

Skala
1:1

Nr produktu

Z-106



Krzysztof Maszczyk
 05-071 Sulejówek-Miłosna
 ul. Mickiewicza 10
 tel.: (022)783 45 20, fax.: (022)783 90 85
 kom: 0602 726 086