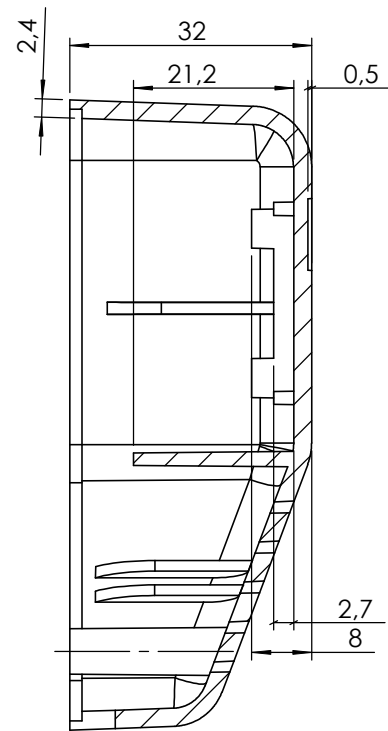
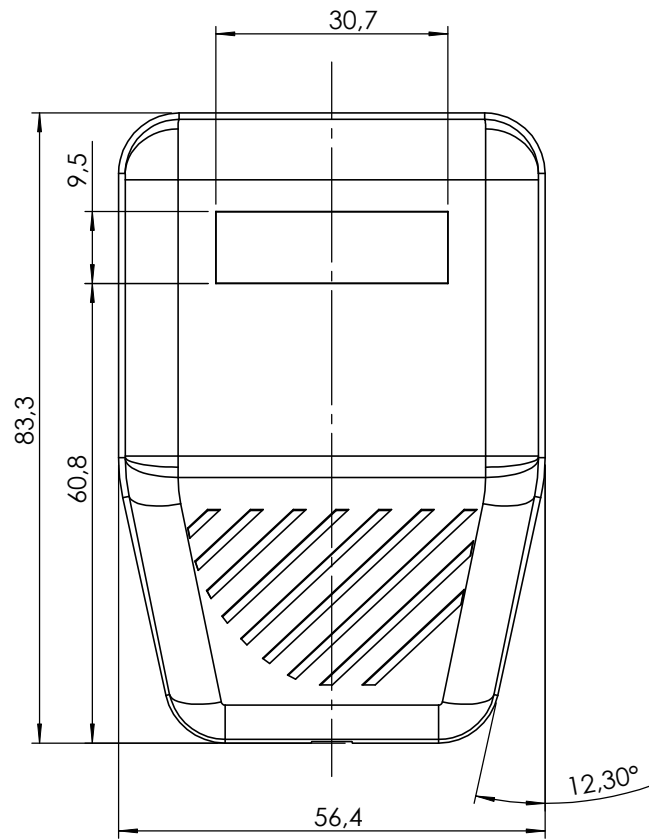
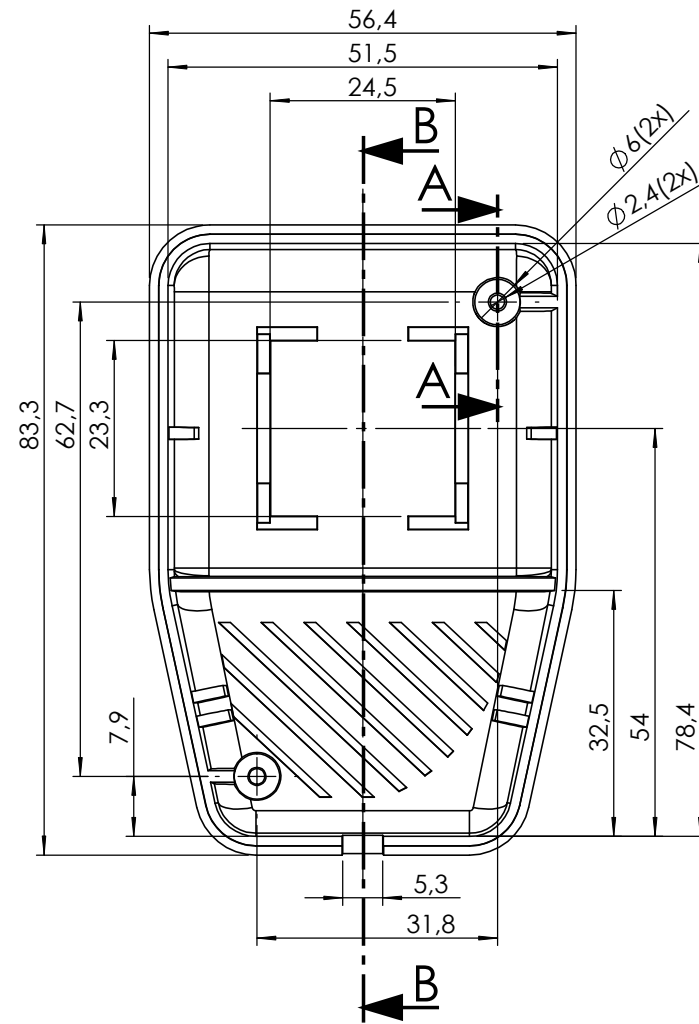


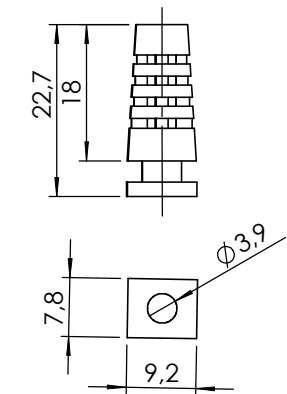
Góra:



PRZEKRÓJ B-B
SKALA 1 : 1

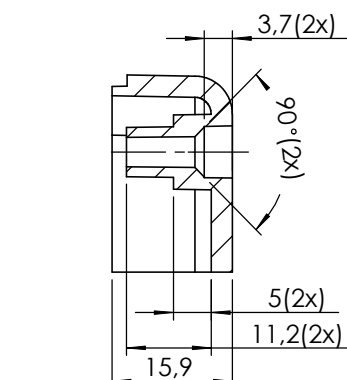
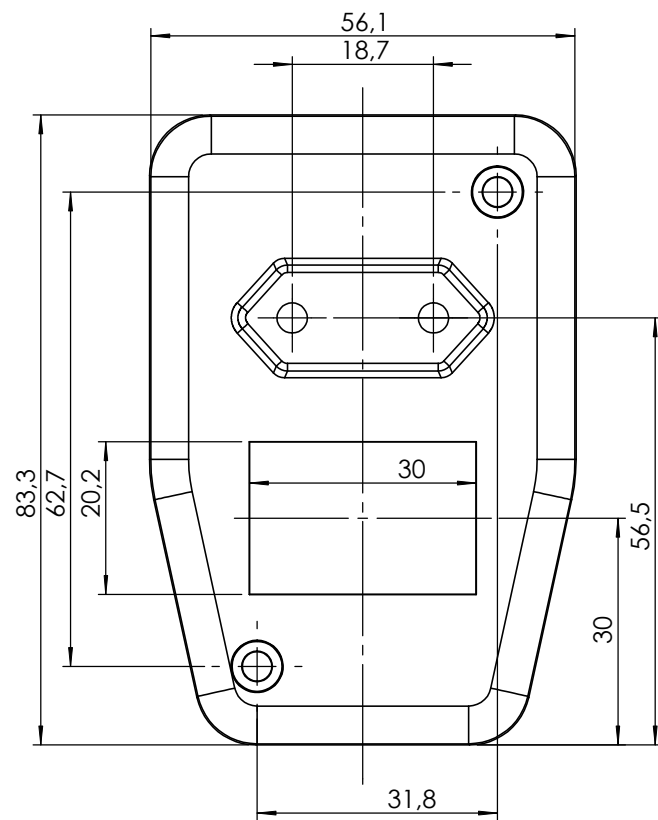


PRZEKRÓJ A-A
SKALA 1 : 1

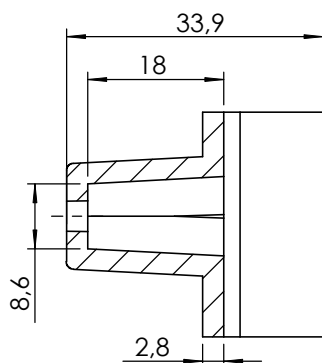


Odgiętka:

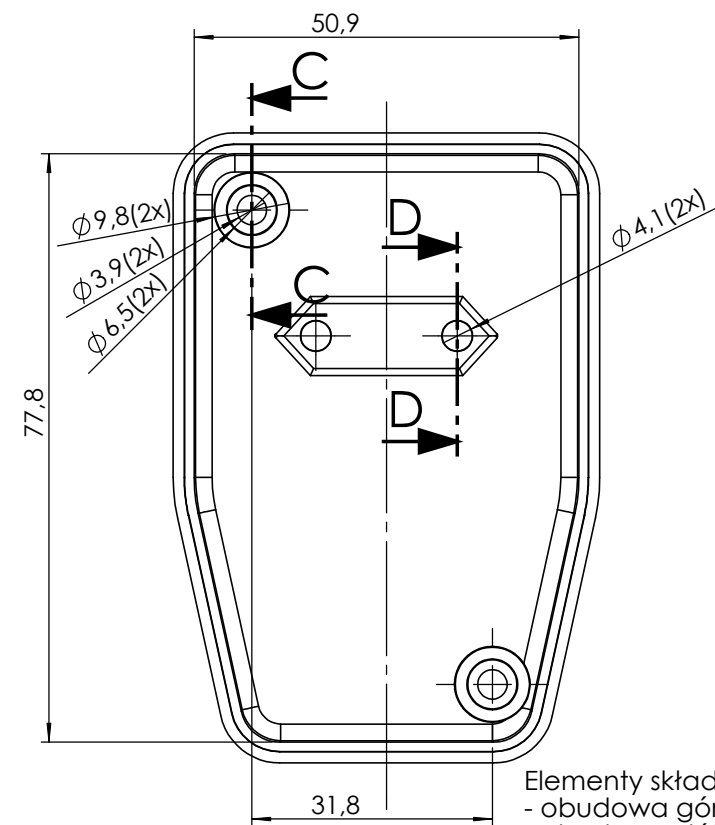
Dół:



PRZEKRÓJ C-C
SKALA 1 : 1

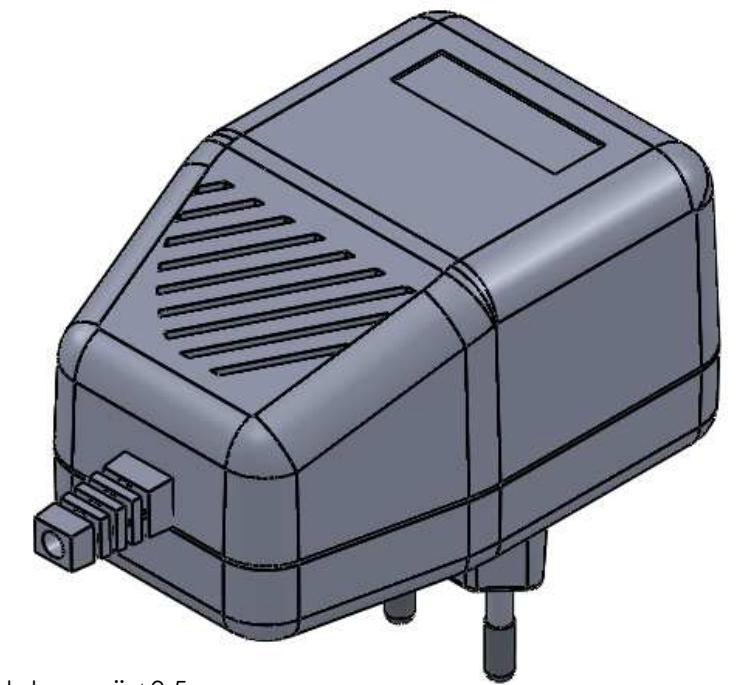


PRZEKRÓJ D-D
SKALA 1 : 1



Elementy składowe:
- obudowa góra,
- obudowa dół,
- bolce,
- odgiętka,
- 2x wkręt,

maxPCB: 40mm x 21mm



UWAGA: Wymiary w tolerancji $\pm 0,5\text{mm}$

Format	Skala
A3	1:1
Nr produktu	
Z-42	



Krzysztof Maszczyk
05-071 Sulejówek-Miłosna
ul. Mickiewicza 10
tel.: (022)783 45 20, fax.: (022)783 90 85
kom: 0602 726 086