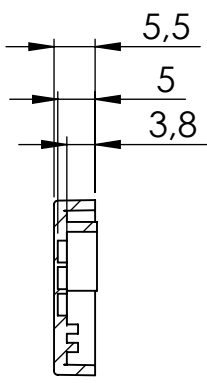
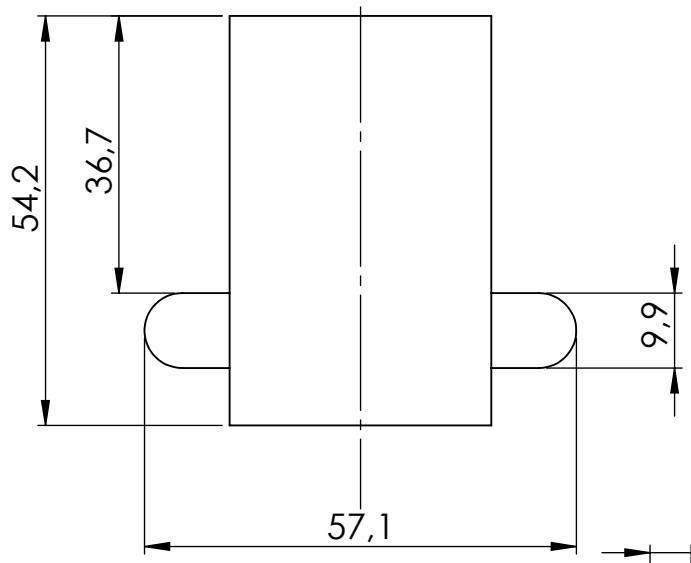
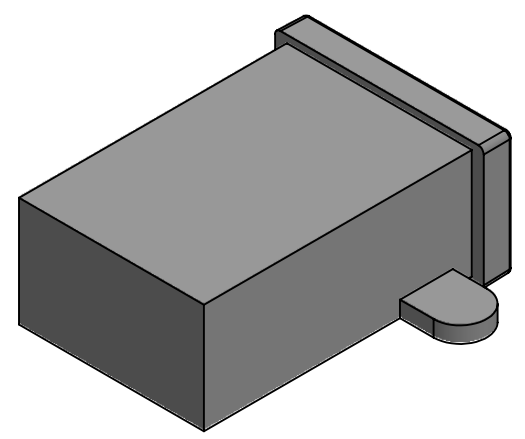
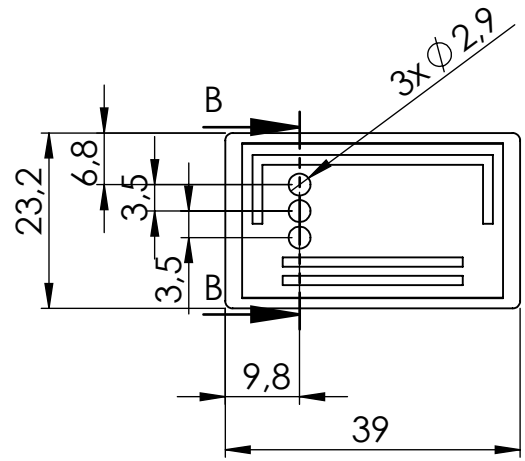


SECTION A-A



SECTION B-B



Tolerancja wymiarowa $\pm 0,5$ mm

Elementy składowe:
 - korpus
 - pokrywa

Format A4	Skala 1:1
Nr produktu KM-58P	



MASZCZYK[®]
 OBUDOWY DLA ELEKTRONIKI

MASZCZYK sp. j.
 05-252 Małopole
 ul. Graniczna 24
 +48 602-726-086 maszczyk@maszczyk.pl