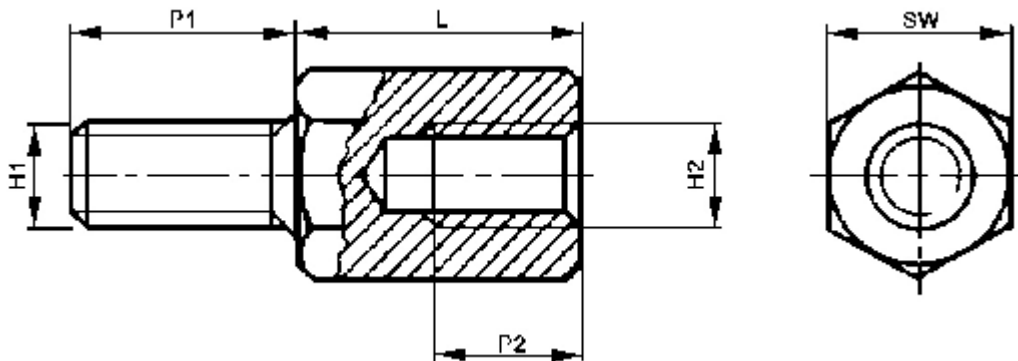


Kolek dystansowy 25mm z mosiądzu FI-104



L= 25mm

Gwint zewnętrzny (H1): M3

Gwint wewnętrzny (H2): M3

SW= 5

Długość gwintu zew. (P1): 10mm

Długość gwintu wew. (P2): 11mm

Tolerancja wymiaru: +/- 0.1mm