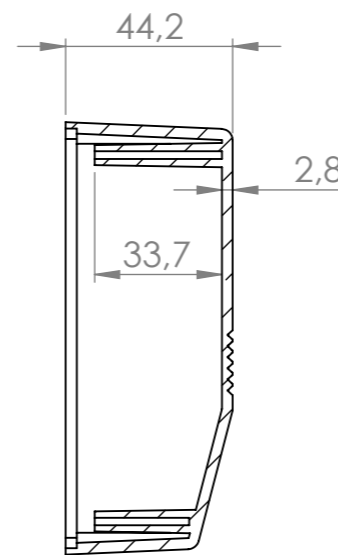
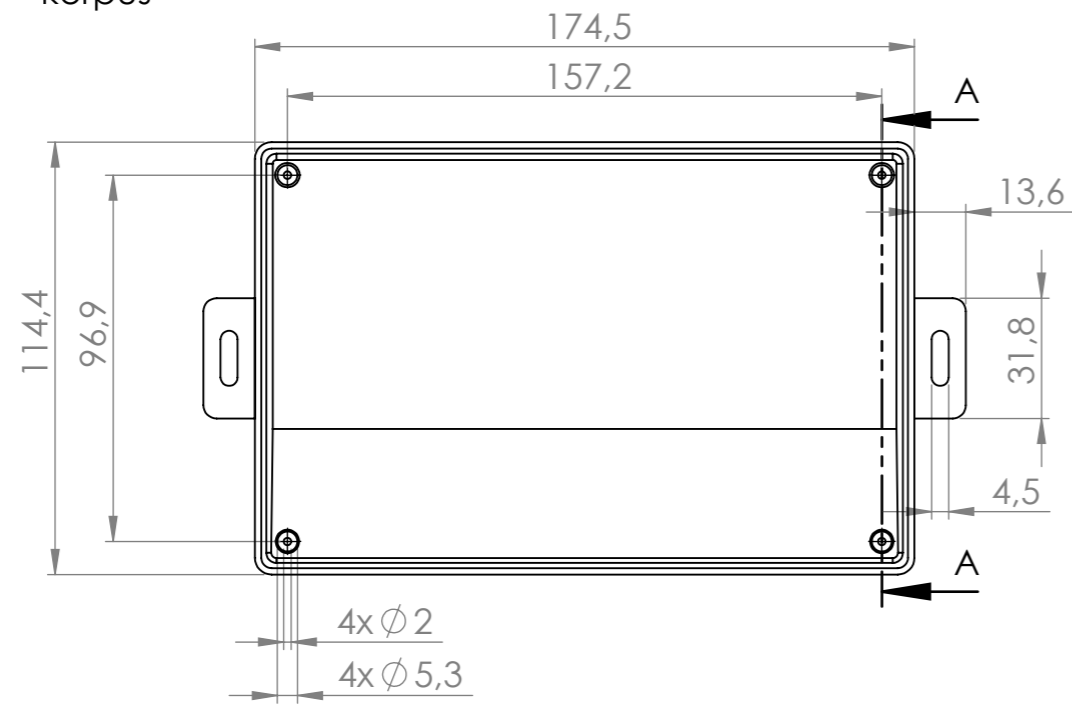
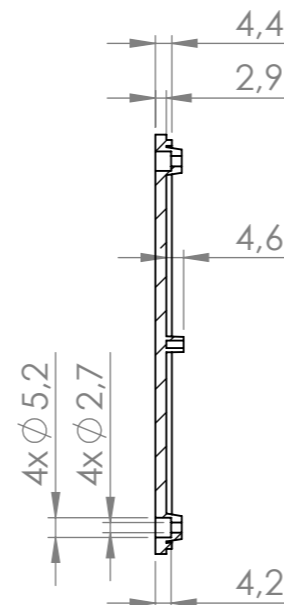
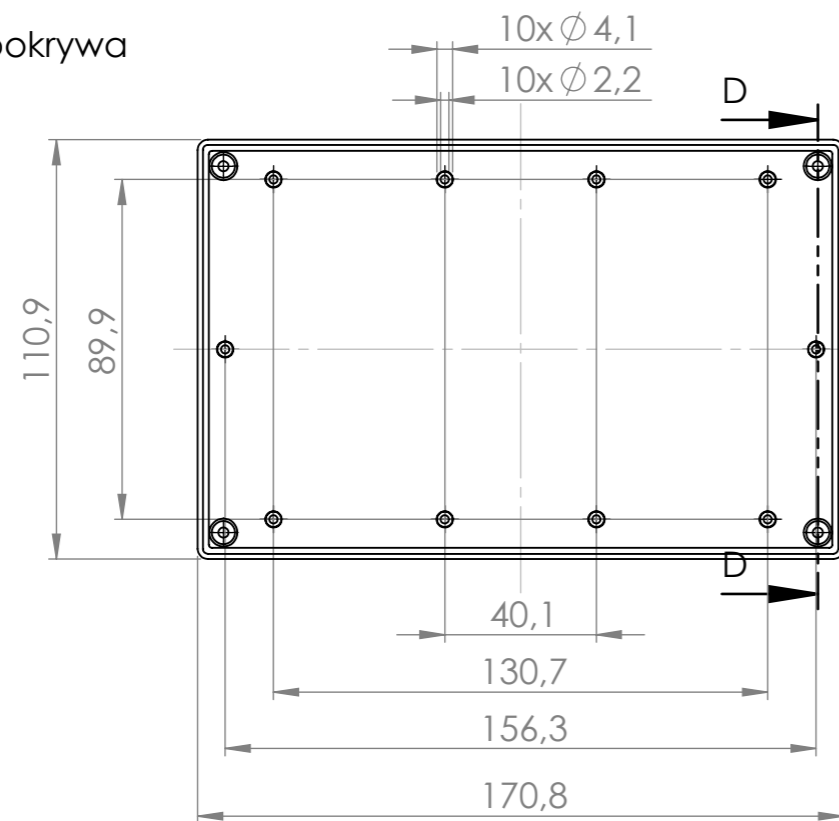


korpus

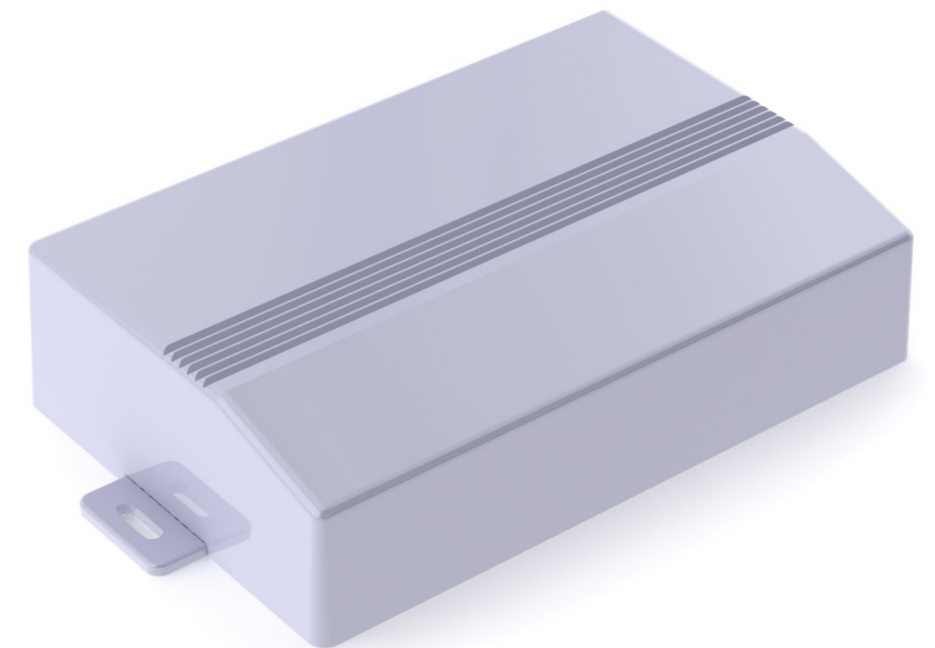


PRZEKRÓJ A-A

pokrywa



PRZEKRÓJ D-D



Tolerancja wymiarowa $\pm 0,3$ mm

maxPCB: 150x104 mm

Elementy składowe:

- korpus
- pokrywa
- 4 wkręty

Format

A3

Skala

1:2

Nr Produktu

KM - 113U



MASZCZYK®

OBUDOWY DLA ELEKTRONIKI

„MASZCZYK”

05-071 Sulejówek-Miłosna

ul. Mickiewicza 10

tel: (22) 783-45-20 kom: 602-726-086