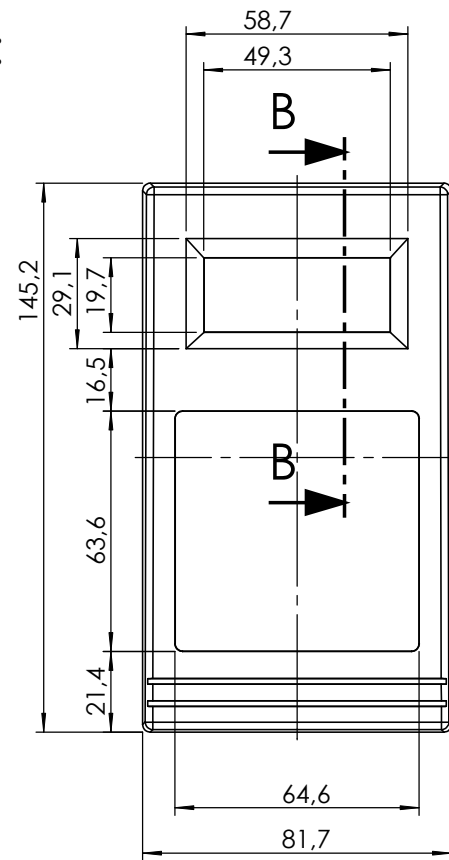
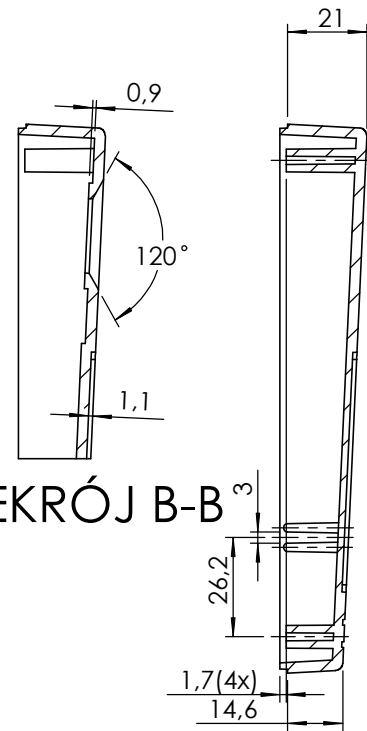


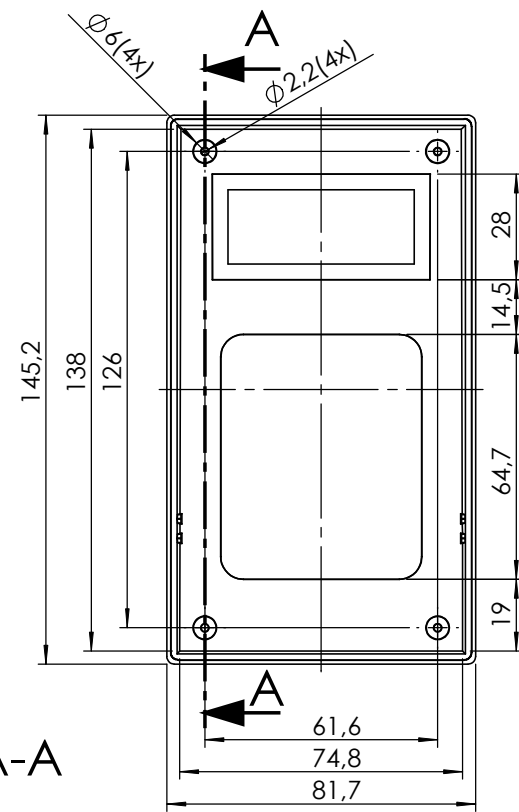
Góra:



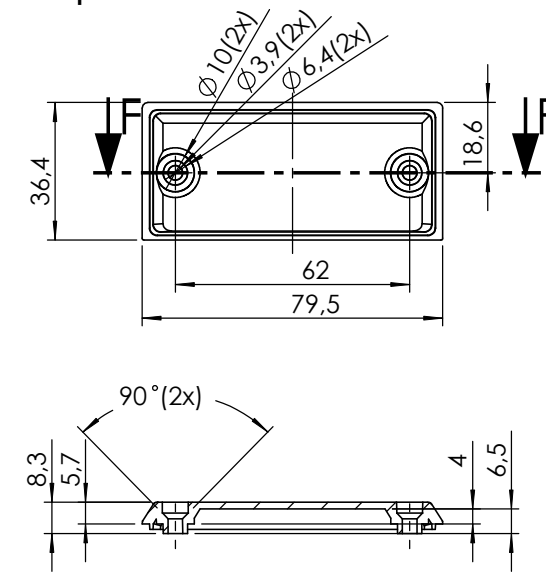
PRZEKRÓJ B-B



PRZEKRÓJ A-A

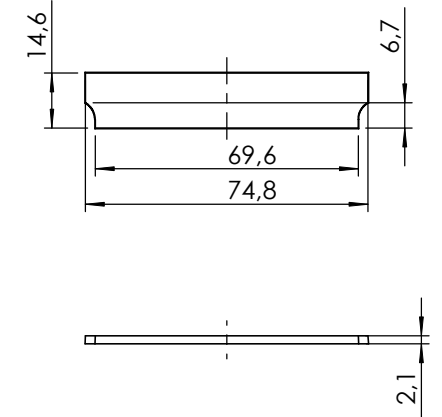


Klapka:

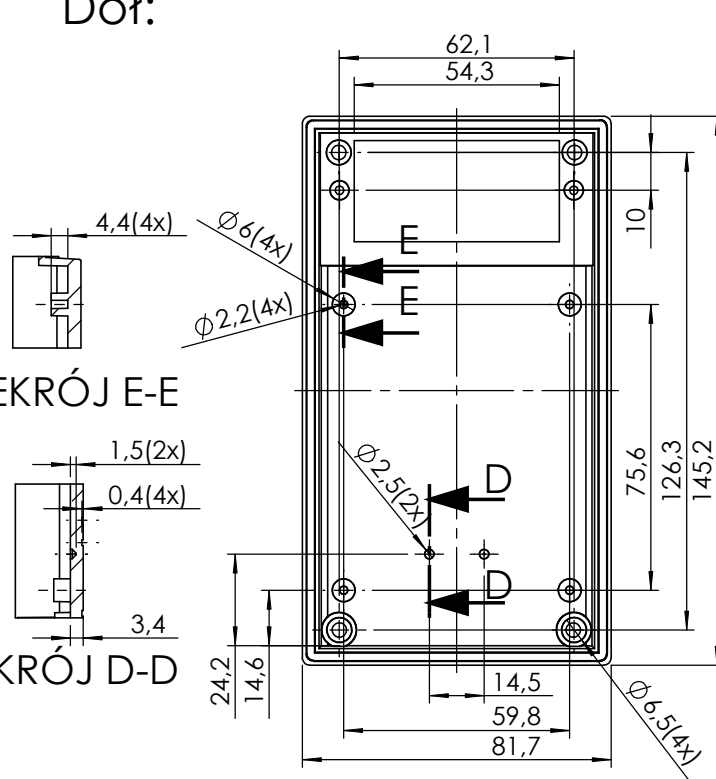


PRZEKRÓJ F-F

Przegródka:

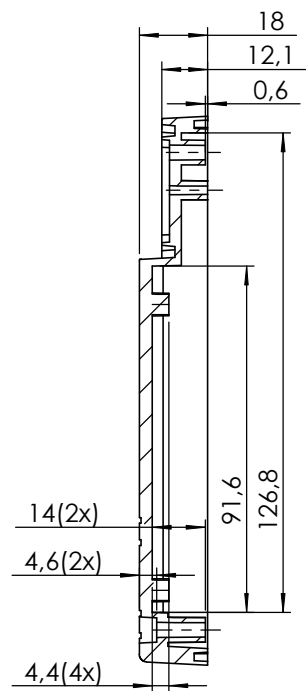


Dół:

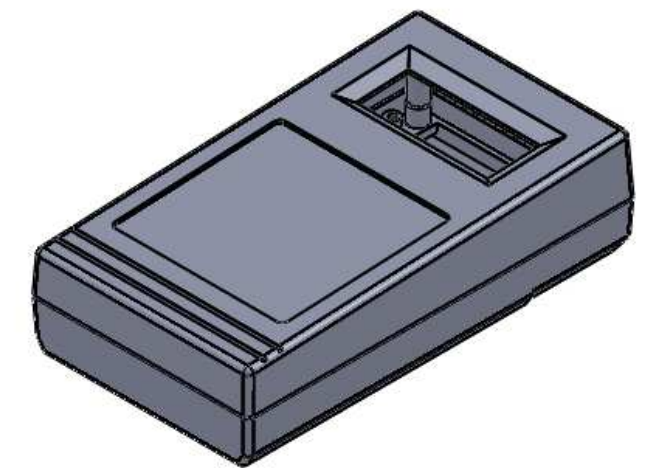
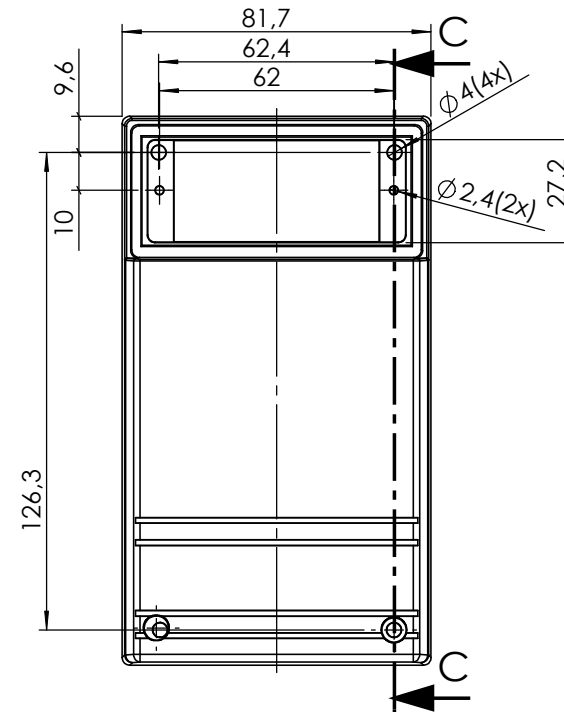


PRZEKRÓJ E-E

PRZEKRÓJ D-D



PRZEKRÓJ C-C



Elementy składowe:

- obudowa góra,
- obudowa dół,
- klapka,
- przegródka,
- 6x wkręt,

maxPCB: 118mm x 54mm

UWAGA: Wymiary w tolerancji  $\pm 0,5\text{mm}$

Format	Skala
A3	1:2
Nr produktu	
Z-49	



Maszczyk  
05-071 Sulejówek-Mitosna  
ul. Mickiewicza 10  
tel.: (022)783 45 20, fax.: (022)783 90 85  
kom: 0602 726 086