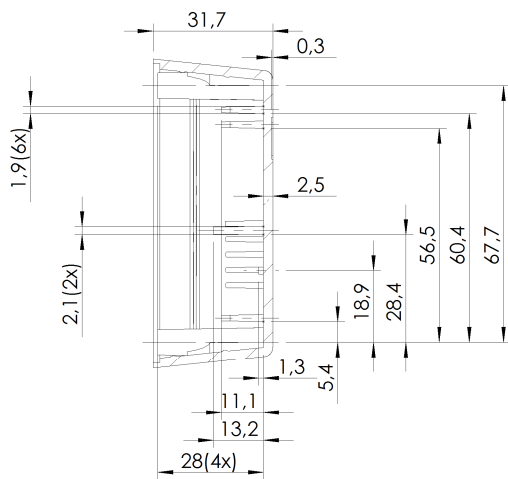
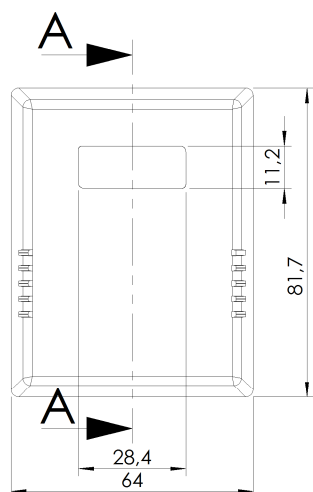
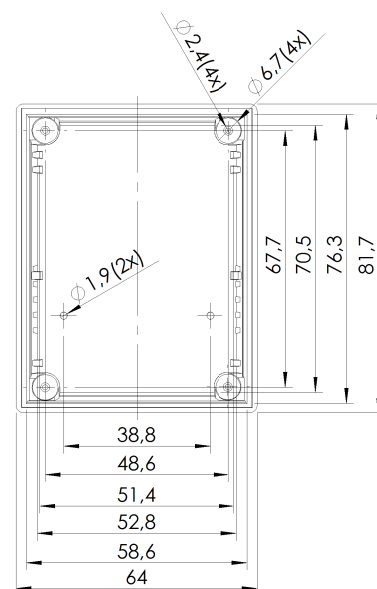


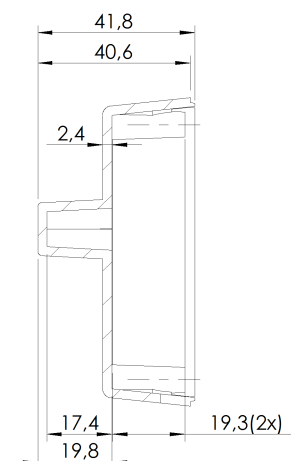
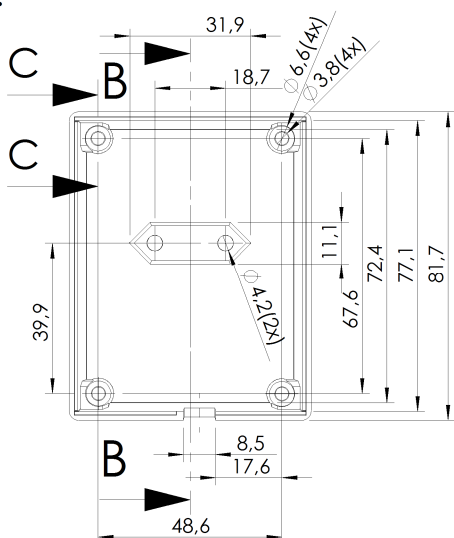
góra:



PRZEKRÓJ  
A-A

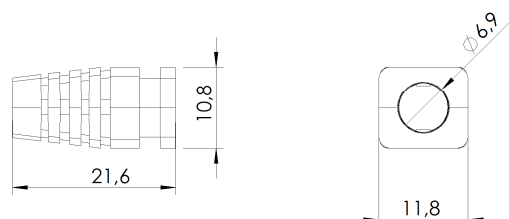


dół:

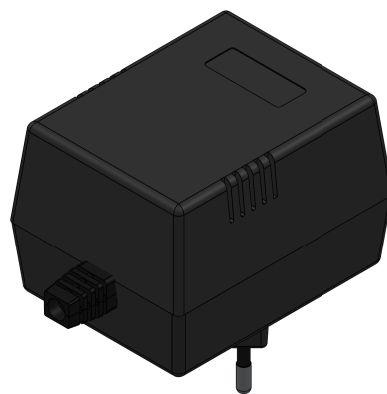
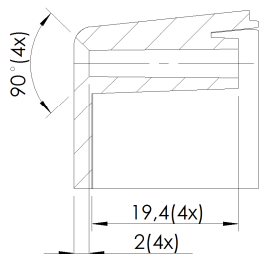


PRZEKRÓJ  
B-B

odgiętka:  
(1:1)



PRZEKRÓJ C-C  
(1:1)



UWAGA: Wymiary w tolerancji  $\pm 0,5\text{mm}$

Elementy składowe:

- obudowa góra,
- obudowa dół,
- bolce,
- odgiętka,
- 4 wkręty,

maxPCB - 75mm x 56mm

Format

A4

Skala

1:2

Nr produktu

Z-21



**MASZCZYK**®

Krzysztof Maszczyk  
05-071 Sulejówek-Miłosna  
ul. Mickiewicza 10  
tel.: (022)783 45 20, fax.: (022)783 90 85  
kom: 0602 726 086